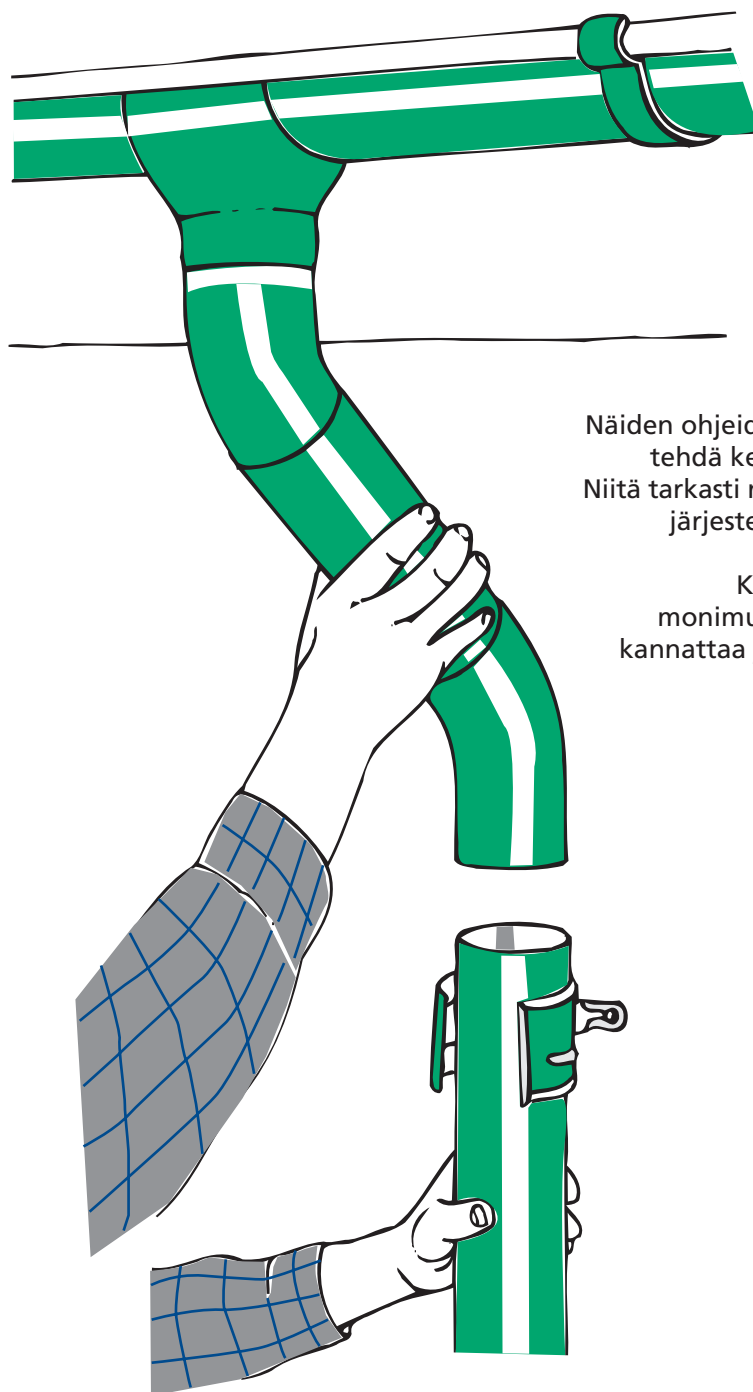
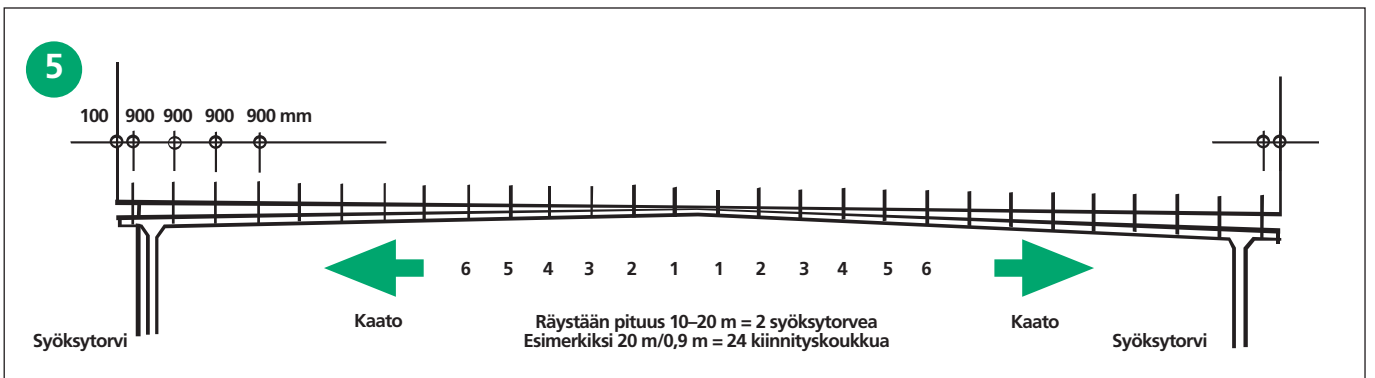
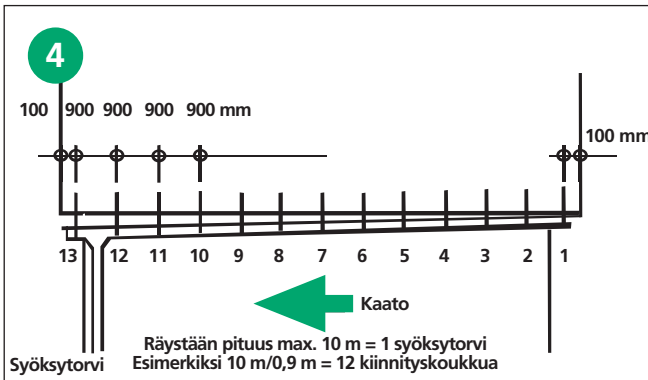
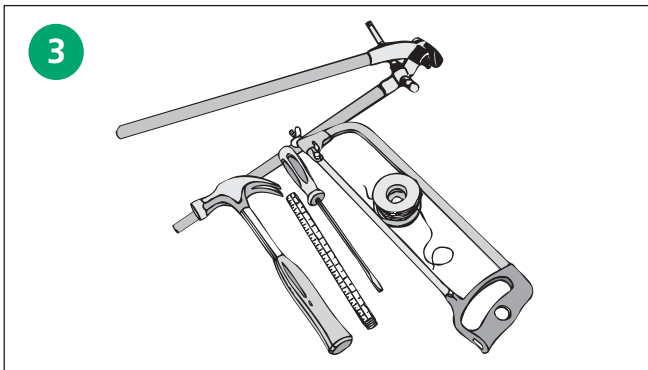
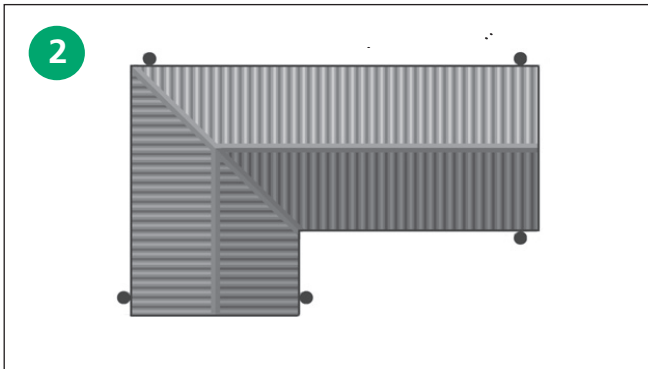
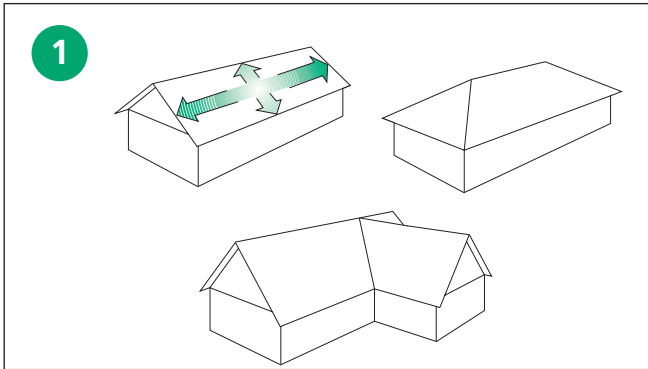


# Plannja sadevesijärjestelmien asennusohjeet



Näiden ohjeiden tarkoituksena ei ole tehdä kenestäkään peltiseppää. Niitä tarkasti noudattamalla sadevesijärjestelmän asennus onnistuu kuitenkin kätevästi. Kaikkein hankalimmat ja monimutkaisimmat asennukset kannattaa jättää ammattimiehille.



## ENNEN KUN TILAAT / HANKIT TARVIKKEET

### MITTAA KATTO 1

- Mittaa ensin kattolappeiden leveydet ja pituudet
- Jos pinta-ala / lape on vähemmän kuin 50 neliometriä voit käyttää 100 mm kouruja ja 90 mm alastuloputkia
- Jos pinta-ala / lape on 50–100 neliometriä käytä 125 mm kouruja ja 90 mm alastuloputkia
- Tätä suuremmat lapheet vaativat 150 mm kourut ja 100 mm alastuloputket
- Mittaa seuraavana räystäiden pituudet, jotta tiedät kuinka paljon räystäskourua tarvitset

### LASKE, KUINKA MONTA SYÖKSYTORVEA (ALASTULOPUTKEA) TARVITSET 2

- Nyrkkisääntönä on, että yksi syöksytorvi riittää noin kymmenelle metrille räystäskourua
- Ota huomioon myös katon muoto, katso esimerkki kuvasta.
- Mittaa minkä korkuiset syöksytorvet tarvitset

### MITÄ TARVIKKEITA TARVITSET

- Katon pinta-alan mukaista kourua, muista työstövarat
- Katon pinta-alan mukaista syöksytorvea. muista työstövarat. Huom! Väliputket otetaan syöksytorven yläpäästä.
- Alastulon lähtösuppilot
- 2 kpl / alastulo syöksytorven putkikäyriä
- 900 mm:n välein kourujen kiinnityskoukut ja niiden kiinnittimet
- Syöksytorven kiinnitystarvikkeet
- Kourujen päätykappaleet
- Kourujen liitoskappaleet
- Syöksytorven ulosheittäjät ja / tai liitöntäkappaleet sadevesiviemäriin
- Kiinnitysruuveja
- Vaatimaan ulkokäyttöön tarkoitettua silikonipäätykappaleiden tiivistyksiin

Tilaa tarvittavat tuotteet jälleenmyyjältäsi. Muista myös muut Plannja rakennustuotteet.

### TARVITTAVAT TYÖKALUT 3

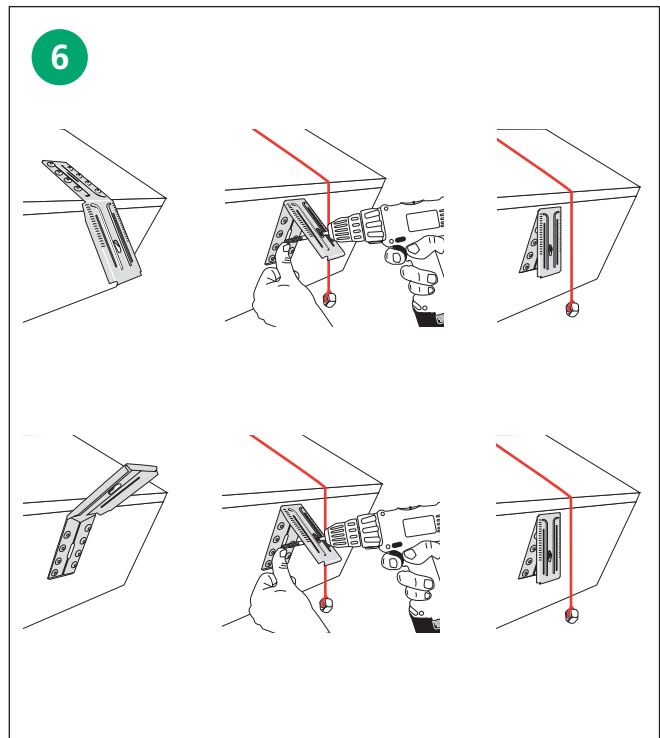
- Asennustyössä tarvitset lähinnä seuraavia välineitä:
- Tukevat tikkaat ja / tai rakennustelineet
  - Rautasaha
  - Vasara

- Pop-niittipihdit, pop-niittejä, metallipora
- Ruuvimeisseli tai akkuruuvinväännin
- Metalliviila
- Linjalankaa
- Koukun taivutustyökalu (mikäli käytät taivutettavia koukkuja)
- Muista, että kulmahiomakonetta ("rälläkkää") ei saa viedä lähellekään asennustyömaata! Kuumat kipinät tuhoavat sadevesijärjestelmän pinnoitteet.

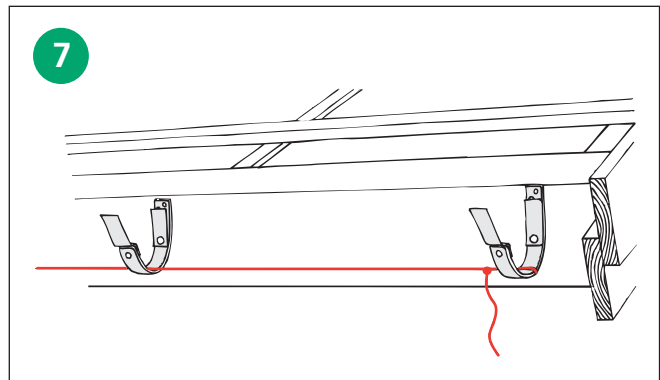
## ASENNUSTYÖ

### 1. VAIHE, KOUKKUJEN JA NIIDEN KIINNITTIMIEN ASENNUS

Mittaa ja merkitse kuvien 4 ja 5 esittämällä tavalla kourun kiinnityskoukkujen paikat. Ensimmäinen ja viimeinen koukku tulevat 100 mm päähän katon reunasta. Kiinnityskoukkujen väli on 900 mm. Koukku kiinnitetään räystäslautaan tai lappeeseen erillisellä kiinnittimellä. Katso kuva 6. Siitä selviää myös, kuinka langan ja painon avulla mitataan kiinnittimen oikea kulma. Kun olet taivuttanut kiinnittimen oikeaan kulmaan lukitse se paikoilleen mukana olevan ruuvin avulla. Tämän jälkeen voit asentaa koukut paikoilleen.

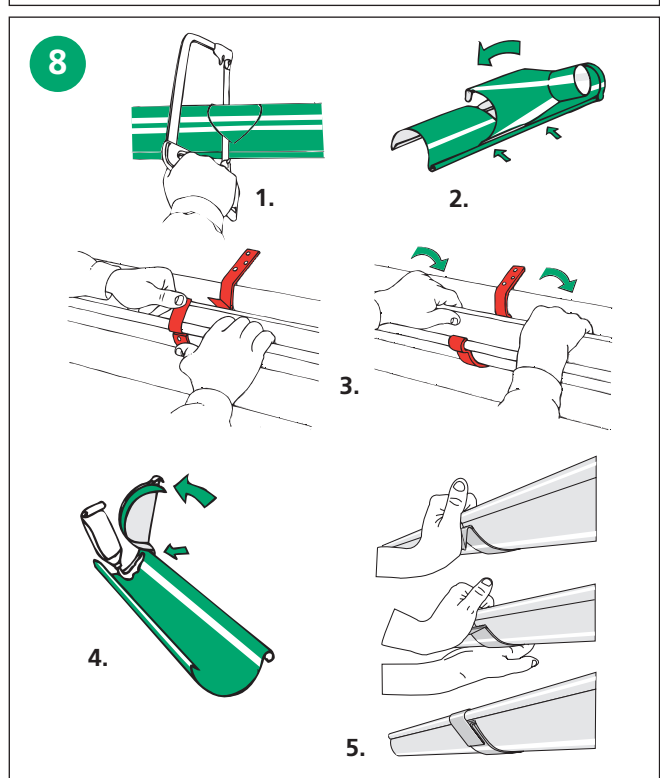


**Muista huolehtia riittävästä ja oikean suuntaisesta kaadosta kiinnittimiä asentaessasi!** Sopiva kaato on noin 5 mm / metri. Merkitse kaato räystäslautaan käyttämällä linjalankaa kuvan 7 osoittamalla tavalla.



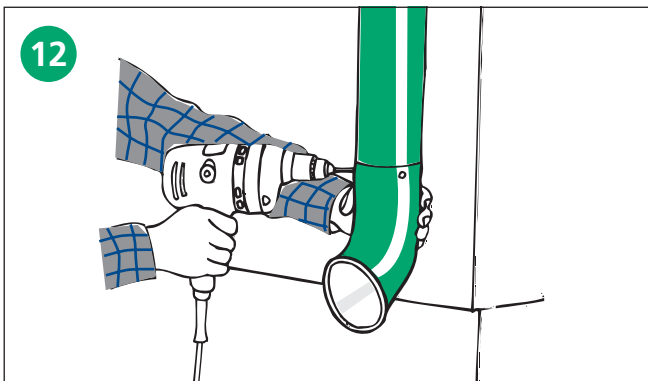
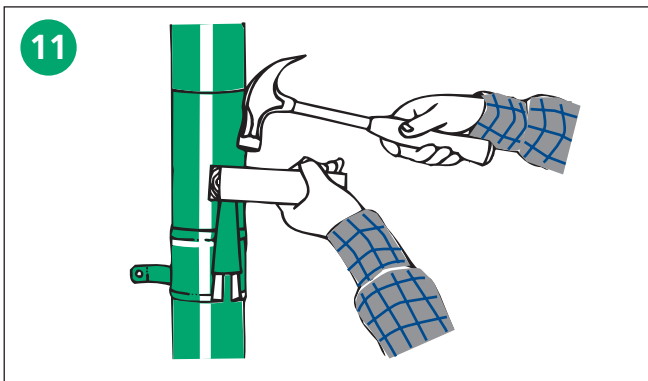
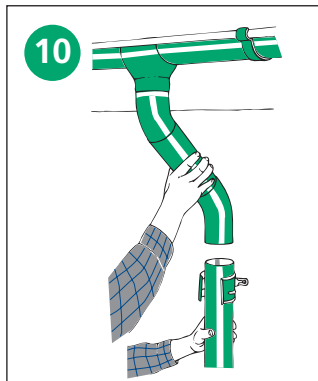
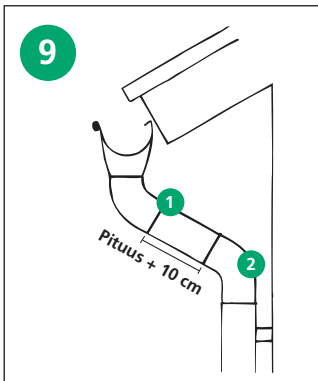
### 2. VAIHE, KOURUJEN ASENNUS 8

1. Mittaa ja merkitse syöksytorvien paikat. Sahaa liitosaukko kahdesta suunnasta. Liitosaukon halkaisija on noin 100 mm. Taivuta aukon reunat alaspäin vedenvirtauksen helpottamiseksi.
2. Kiinnitä ensin lähtösuppilon taivutettu reuna. Paina lähtösuppilo kourua vasten ja taivuta kiinnityskielekkeet. Kourun pyöristetty reuna jää ulospäin.
3. Nyt voit asentaa kourut kiinnityskoukkuihin asettamalla ensin etureunan paikalleen kuvan osoittamalla tavalla. Paina sitten kourun takareuna alaspäin, kunnes se lukittuu paikoilleen koukun takaosassa olevaan kiinnityskohtaan.
4. Päätykappale kiinnitetään siten, että ensin levitetään kourun päähän tiivistemassaa (silikonია). Sitten päätykappale painetaan paikoilleen siten, että reuna jää kourun pyöristyksen alle.
5. Kourujen liittämisen yhteen tapahtuu kouruliitoksen avulla. Paina kourut yhteen ja kiinnitä kouruliitos ensin niiden takareunaan. Paina lukitus kiinni kämmenellä kuvan osoittamalla tavalla.



### 3. VAIHE, SYÖKSYTORVIEN ASENNUS

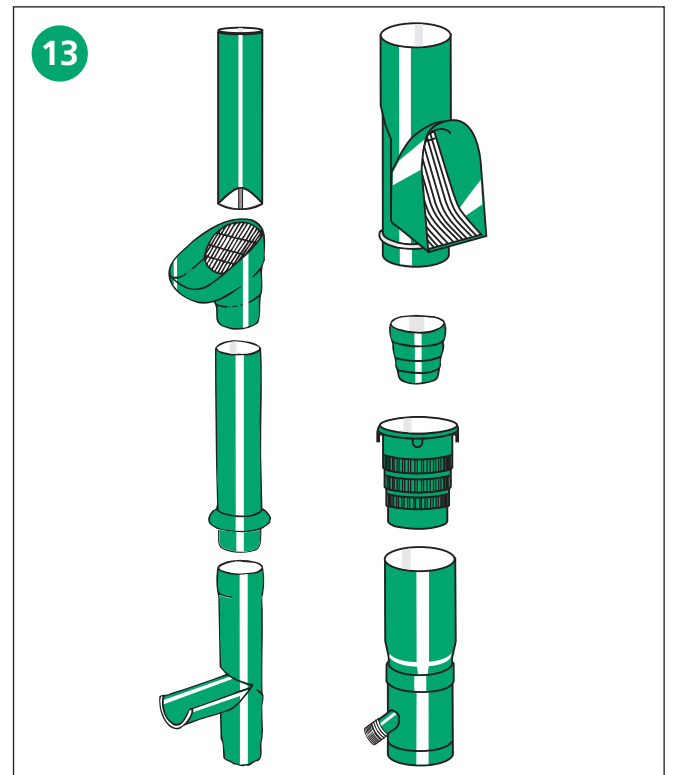
1. Leikkaa ensin syöksytorven putkikäyrien välille tuleva liitosputki sopivan mittaiseksi kuvan 9 osoittamalla tavalla. Paina paikoilleen ylempi putkikäyrä (1) kourun lähtösuppiloon ja suuntaa se suunniteltuun syöksytorven paikkaan. Aseta alempi putkikäyrä (2) noin 35 mm etäisyydelle seinästä ja suuntaa se ylempään putkikäyriin. Mittaa väli ja leikkaa liitosputki sopivan mittaiseksi. Liitosputki leikataan syöksytorven yläpäästä! **Putken tulee olla 10 cm liitosaukkoa pidempi, katso kuva.**
2. Syöksytorven seinäkiinnikkeitä on sekä puu- että kiviseinille. Tiiliseinässä kiinnikettä varten porattava reikä tulee tehdä saumaan, ei tiileen. Ensimmäinen kiinnike asennetaan noin 100 mm alemman putkikäyrän alapuolelle. Tämän jälkeen kiinnikkeet asennetaan enintään kahden metrin välein toisistaan. Käytä esimerkiksi linjalankaa, jotta saat ne varmasta suoraan linjaan. 10



3. Asenna nyt syöksytorven kaikki palat paikoilleen, aseta kokonaisuus seinäkiinnikkeisiin ja tarkista, että pituus on oikea ja syöksytorvi on suorassa. Tämän jälkeen voit painaa syöksytorven paikoilleen kourun lähtösuppiloon. 10
  4. Syöksytorven seinäkiinnikkeiden lukituskiilat lyödään paikoilleen kuvan osoittamalla tavalla käyttäen vasaraa ja puukalikkaa. 11
  5. Alastulosarjan osien kaikki liitokset varmistetaan 1–2 pop-niitillä tai ruuvilla.
- #### 4. ULOSHEITTÄJÄN TAI SADEVESIVIEMÄRIN LIITOSKAPPALEIDEN ASENTAMINEN
1. Jos katolta tulevia vesiä ei johdeta suoraan sadevesiviemäriin asennetaan syöksytorvien päihin "ulosheittäjä". Kiinnitä se ruuvilla tai popniitillä. 12
  2. Mikäli sadevedet johdetaan suoraan viemäriin voidaan käyttää erilaisia liitännätarvikkeita tarpeen mukaan. Syöksytorven suppilo yhdistettynä lehtisiivilällä varustettuun kaivoon on yksi vaihtoehto. Kaivoon on saatavana eri kokoisia liitännätarvikkeita eri sadevesiviemäriin. 13

Toinen vaihtoehto on yhdistää syöksytorvi suoraan sadevesiviemäriin. Tällöin kannattaa käyttää erillistä lehtisiivilää, joka vähentää roskien joutumista viemäriin.

Mikäli haluat hyödyntää sadevettä esimerkiksi kasteluvetena on Plannja Siba syöksytorviin saatavana myös erilaisia liitoskappaleita tätä varten. Ota yhteyttä jälleenmyyjäsi tai tehtaalle numeroon 05-610 5500



#### Joutseno

Terästie 8  
54100 Joutseno  
puh:(05) 610 5500  
fax:(05) 610 5600

#### Kerava

Palopellonkatu 7  
04250 Kerava  
puh:(09) 7517 5400  
fax:(09) 7517 5421

#### Turku

Kytinkinkatu 3  
20380 Turku  
puh:(02) 211 7700  
fax:(02) 211 7709

#### Seinäjoki

Kauppaneliö 13  
60120 Seinäjoki  
puh: (06) 218 0200  
fax: (06) 218 0201

#### Tampere

Nuutisarankatu 22  
33900 Tampere  
puh: (03) 381 2300  
fax: (03) 381 2339

Ilmainen palvelunumero  
0800 161 131

www.plannja.fi  
s-posti: info@plannja.fi