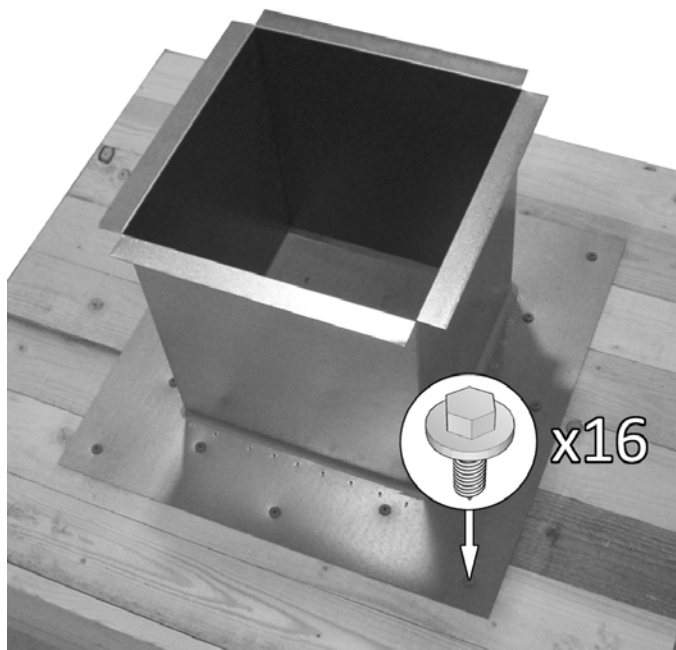


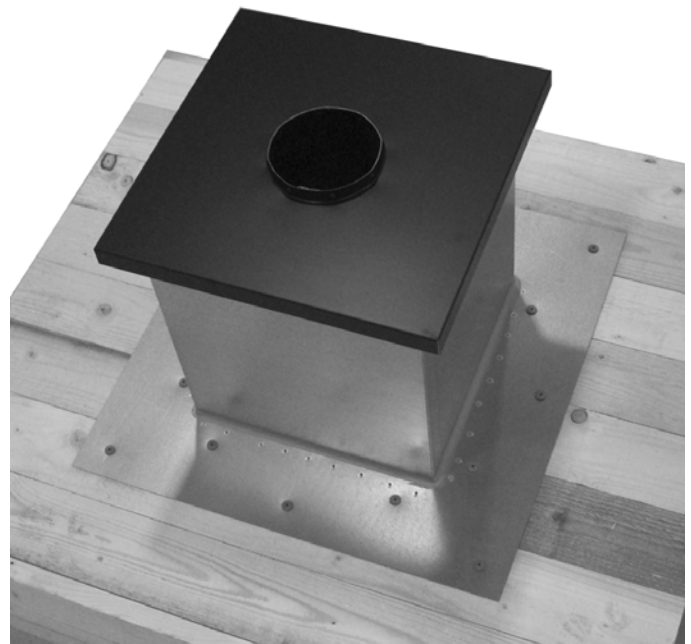
Montageanvisning

Ventilationshuv/Avloppsluftare

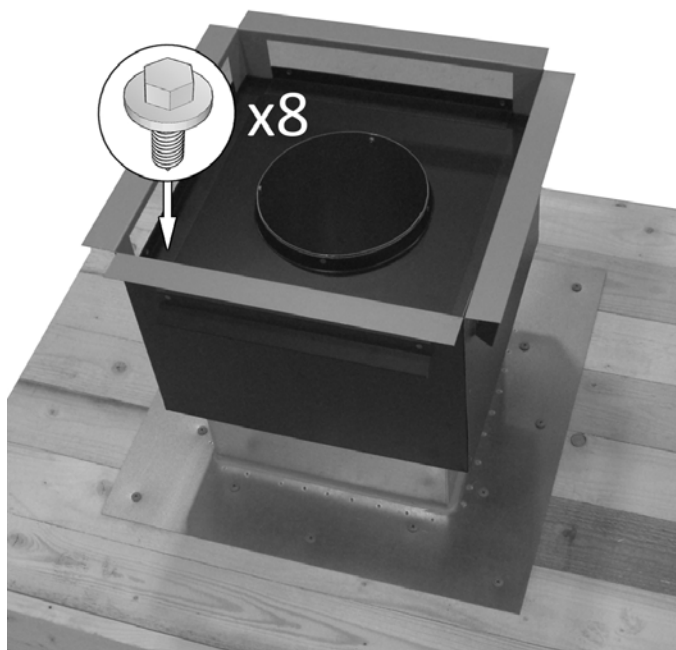
Avser montage på papptak



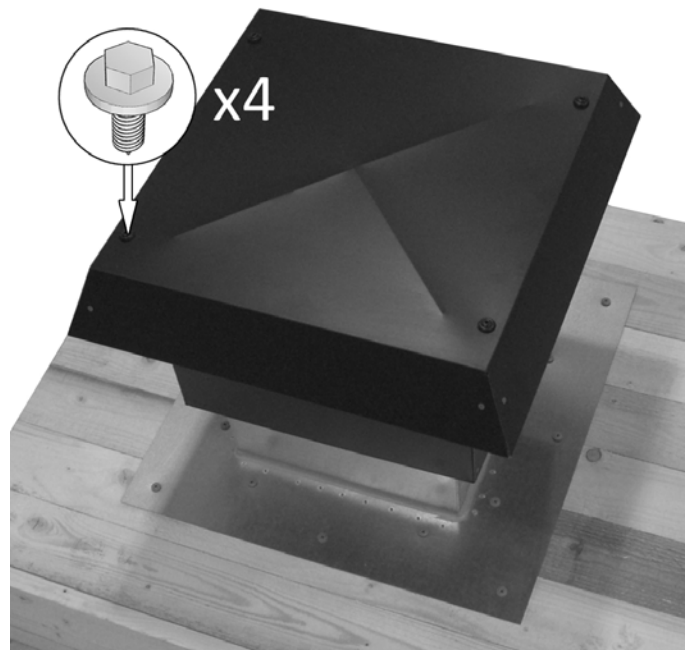
1. Tag upp hål 260 x 260 mm i undertak och montera underbeslag med bifogad skruv (16st) Pappa sedan upp på underbeslagets sidor.



2. Lägg rörhållaren på plats
(Vid rörhållare avsedd för avloppsluftning monteras först bifogad slang med slangklämma)



3. Montera takhållaren med bifogad skruv (8st)



4. Montera tak med bifogad skruv (4st)