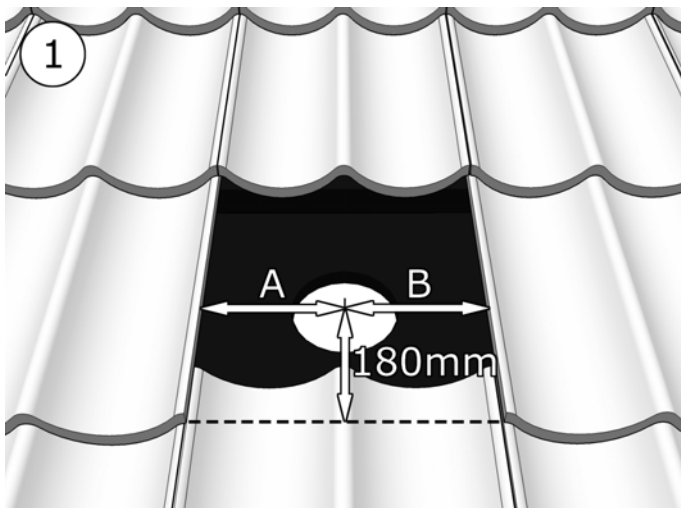
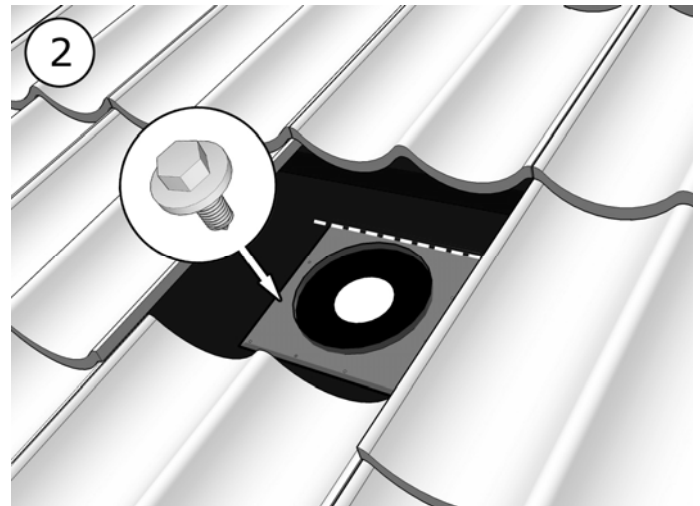


montageanvisning avloppsluftare

Gäller Plannja Steinwalls avloppsluftare med/utan ställbar överdel



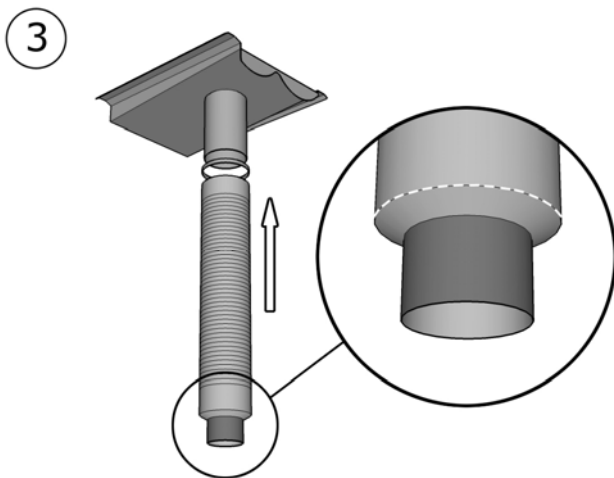
Lyft bort den/de takpannor där avluftaren skall monteras och märk ut hålets placering. I höjddel skall hålets centrum ligga **180mm** från pannornas framkant. I sidled skall hålet placeras i mitten, dvs. mått **A** och **B** skall vara lika. Använd sedan underbeslaget som cirkelmall.



Vid råspont; skär ett snitt i pappen (se streckad linje) och skjut in en del av underbeslaget. Montera underbeslag och gummitätning med bifogad skruv (12st). Anbringa tätningsmassa* runt om.

*Lämpligen silikon, eller motsvarande vattenavvisande tätningsmassa.

Obs! Tunna undertak (under 5mm) skall förstärkas



Montera den flexibla slangen till avluftaren och drag åt slangklämman. Om avluftaren skall anslutas till PVC-rör diameter 110mm, skall slangen kapas enligt streckad linje.



Montera avluftaren och för samtidigt plåtbandet framåt under tegelläkten. Plåtbandet spikas till läkt enl. figur. Fäst till läkt med bifogad skruv (3st).

Vid utförande med ställbar överdel, vrid denna till lodrätt läge och fixera med bifogad skruv (4st)



Typgodkänd, TG 1019/89

Plannja

Plannja Steinwalls AB

Tel. 0383-643 00 • Fax 0383-643 01