

| INNEHÅLL                               | RITN.NR.  | DATUM    |
|--|-----------|----------|
| PRINCIPUPPBYGGNAD                      | TOR001-1  | 99.02.22 |
| AVVÄXLINGSBALK                         | TOR002-1  | 98.01.15 |
| ÄNDSKARV UTAN RÖRELSEFÖRMÅGA           | TOR003-1  | 99.02.22 |
| RÖRELSESKARV                           | TOR004-1  | 98.12.16 |
| LÅSBALK P111                           | TOR005-1  | 99.02.22 |
| DELAD LÅSBALK P111                     | TOR005-1a | 01.01.04 |
| LÅSBALK P200                           | TOR006-1  | 99.02.22 |
| DELAD LÅSBALK P200                     | TOR006-1a | 01.01.04 |
| TAKFOT UTV. AVVATTNING P111            | TOR040-1  | 03.09.05 |
| TAKFOT UTV. AVVATTNING P111, TAKL >1:6 | TOR040-2  | 03.01.09 |
| TAKFOT UTV. AVVATTNING P200            | TOR041-1  | 99.02.22 |
| TAKFOT INV. AVVATTNING P111            | TOR050-1  | 99.02.22 |
| TAKFOT INV. AVVATTNING P200            | TOR051-1  | 99.02.22 |
| MITTRÄNNDAL P111                       | TOR056-1  | 00.12.18 |
| MITTRÄNNDAL P200                       | TOR057-1  | 99.02.22 |
| RÄNNGAVEL                              | TOR059-1  | 98.12.16 |
| PULPETTAK, HÖGPUNKT P111               | TOR060-1  | 98.12.16 |
| PULPETTAK, HÖGPUNKT P200               | TOR061-1  | 98.12.16 |
| GAVELANSLUTNING P111                   | TOR070-1  | 99.02.22 |
| GAVELANSLUTNING P200                   | TOR071-1  | 99.02.22 |
| GAVEL AVSLUTNING P40                   | TOR077-1  | 98.01.15 |
| NOCK                                   | TOR080-1  | 98.12.16 |
| ANSLUTNING MOT HÖGDEL P111             | TOR090-1  | 98.12.16 |
| ANSLUTNING MOT HÖGDEL P200             | TOR091-1  | 98.12.16 |
| ANSLUTNING MOT HÖGDEL SIDA             | TOR092-1  | 99.02.22 |
| BRANDVENTILATOR, SIDA, P111            | TOR100-1  | 99.02.22 |
| BRANDVENTILATOR, TAKFALL, P111         | TOR101-1  | 98.12.16 |
| BRANDVENTILATOR, SIDA, P200            | TOR102-1  | 99.02.22 |
| BRANDVENTILATOR, TAKFALL, P200         | TOR103-1  | 98.12.16 |
| HÅLTAGNING FÖR GENOMG. KANALER         | TOR104-1  | 98.12.16 |

ISOLERSKRUV OCH TELESKOPHYLSA  
ISOLERSKRUV DRAS SÅ ATT INFÄSTNINGSBANDETS  
PLANA DEL LIGGER AN MOT ISOLERINGEN MEN INTE MER.  
1 ELLER 2 INF. PER BANDBOTTEN, SE PLANRITNING

PLASTFOLIE  
SE MONTERINGSANVISNING

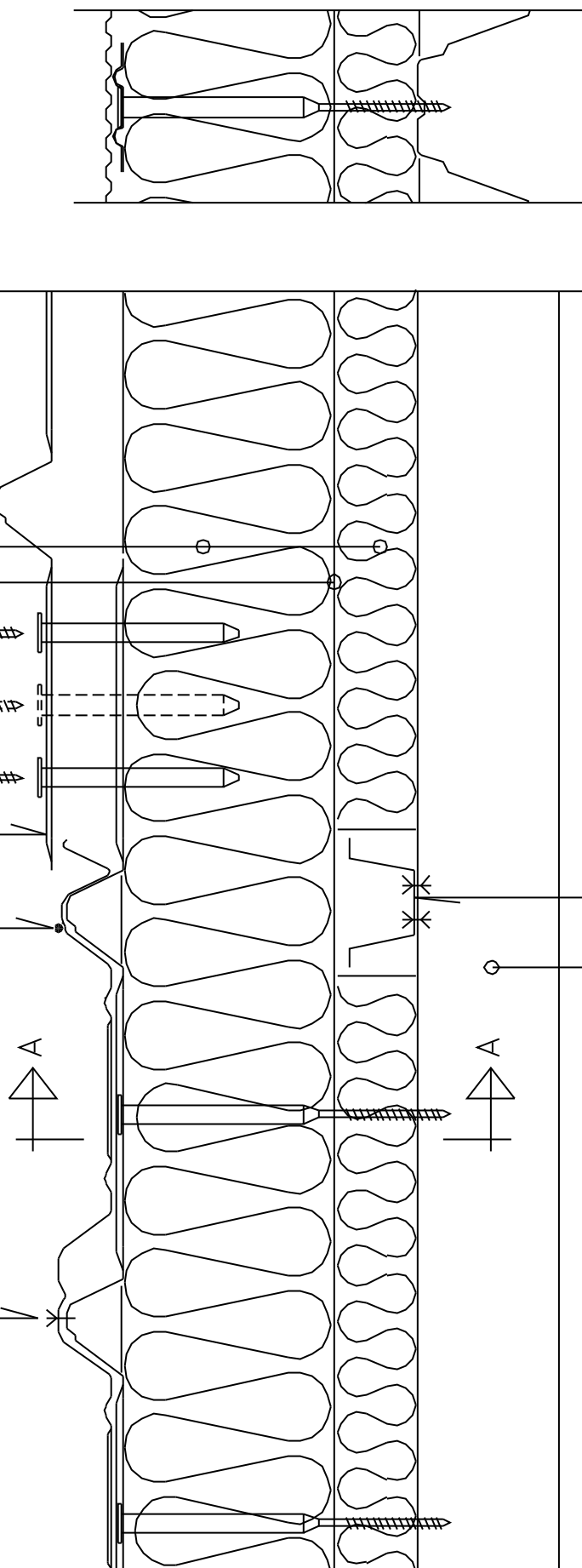
ISOLERING

INFÄSTNINGSBAND 325207  
ENLIGT PLANRITNING  
OBS MONTAGERIKTNING

FOGDON I SIDÖVERLAPP  
4,8x20 RF 312046  
c/c 300 VID TÄTNINGSLIST  
c/c 500 UTAN TÄTNINGSLIST

INF. AV P 40  
I VARJE PROFIL-  
TOPP  
5,5x28 RF 312006

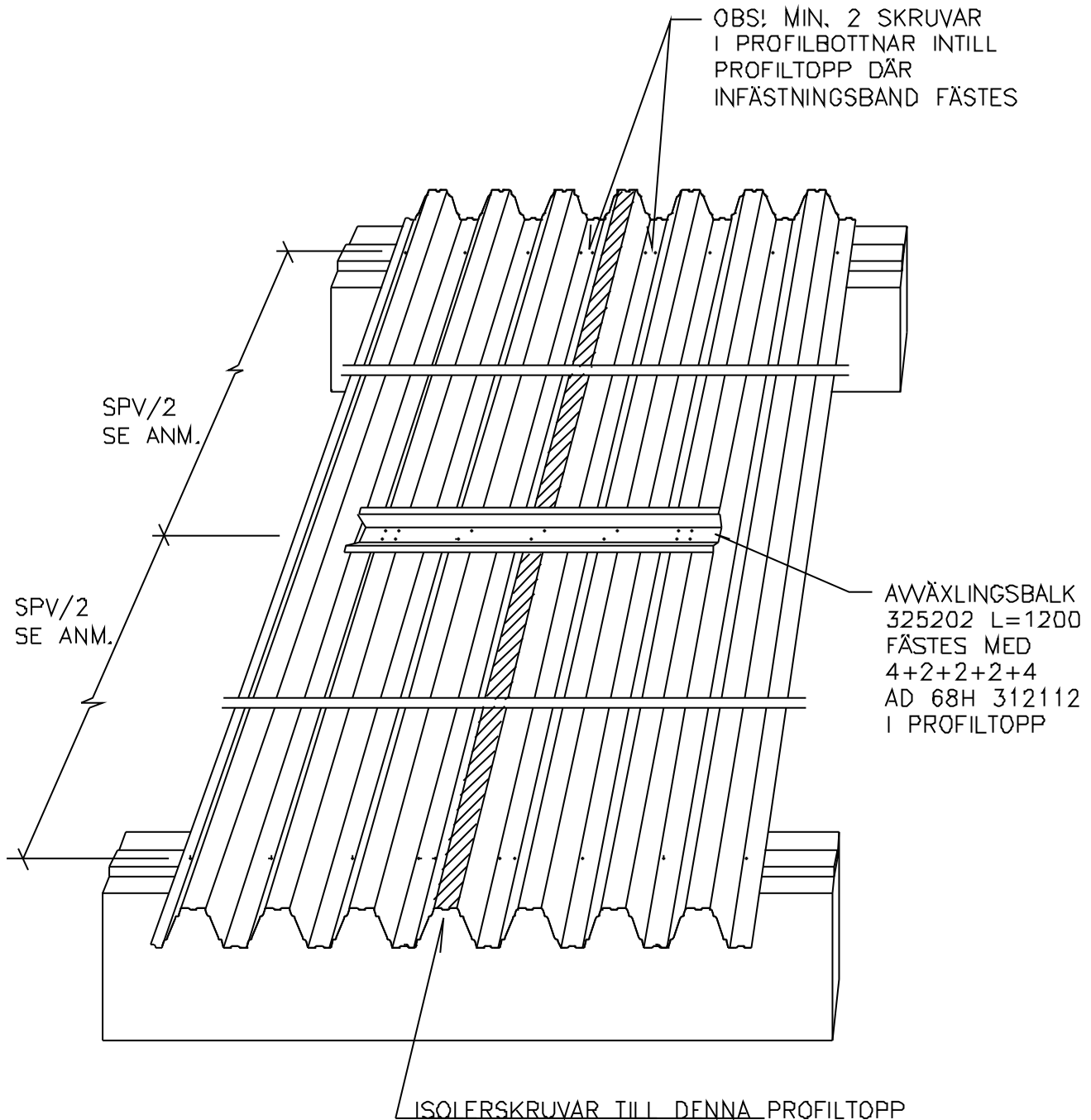
TÄTNINGSLIST  
342636 ANV. ENL.  
MONTERINGSANVISN.



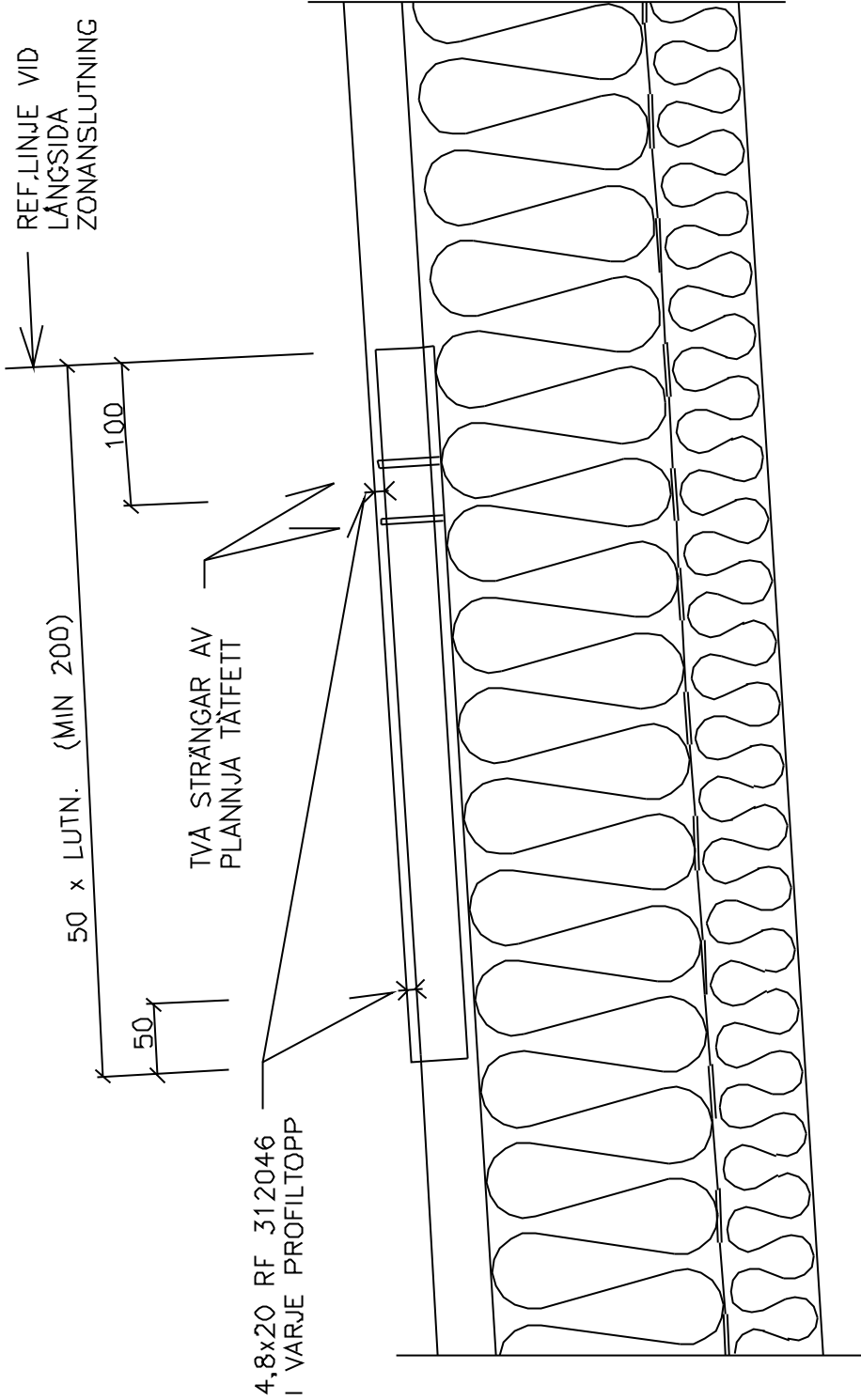
TVÄRGAENDE AVVÄXLINGSBALK 325202  
I FÄLTMITT L=1200 SE PLANRITNING  
(EJ VID P 200)

PLANNJA PLÅT

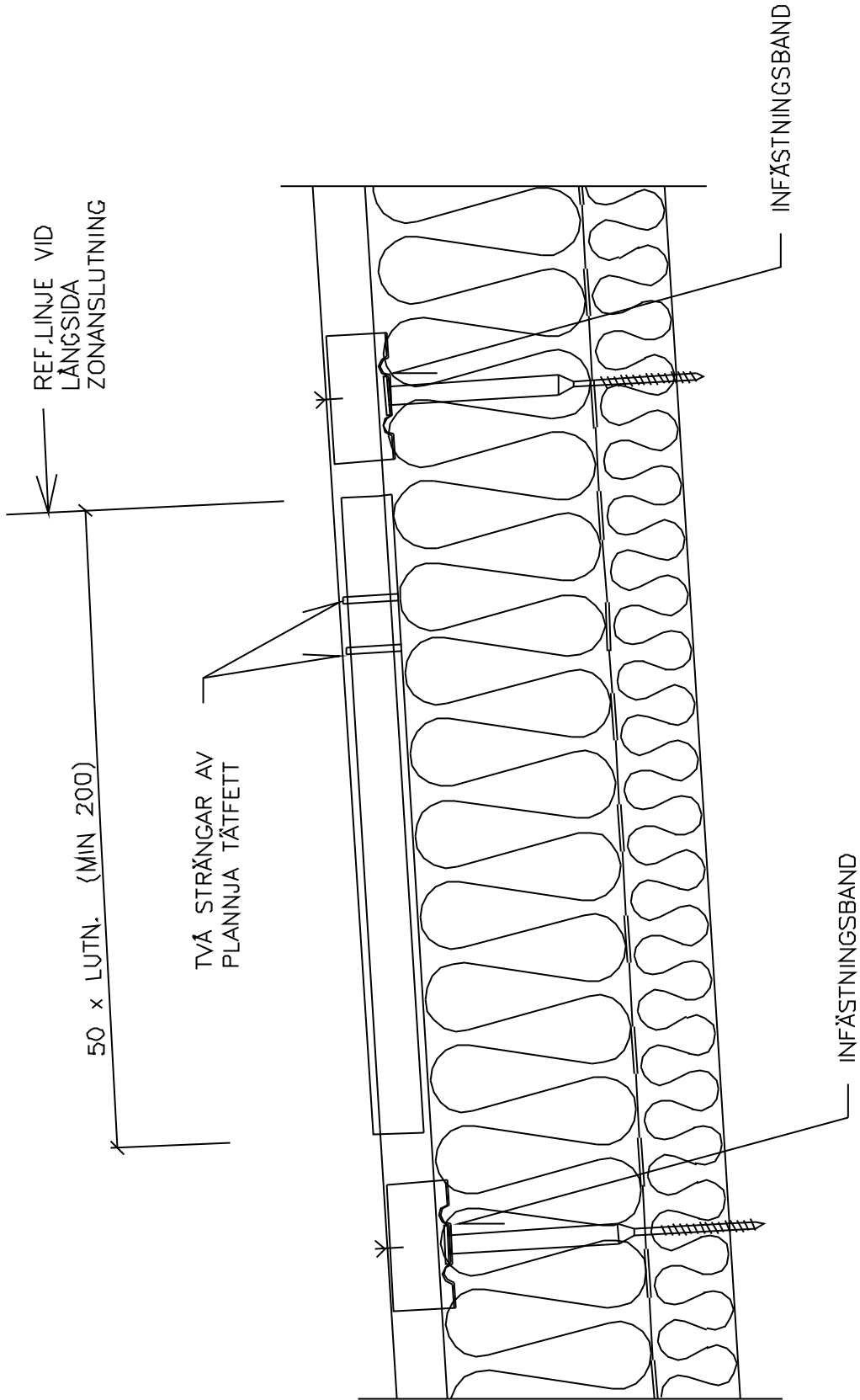
A—A

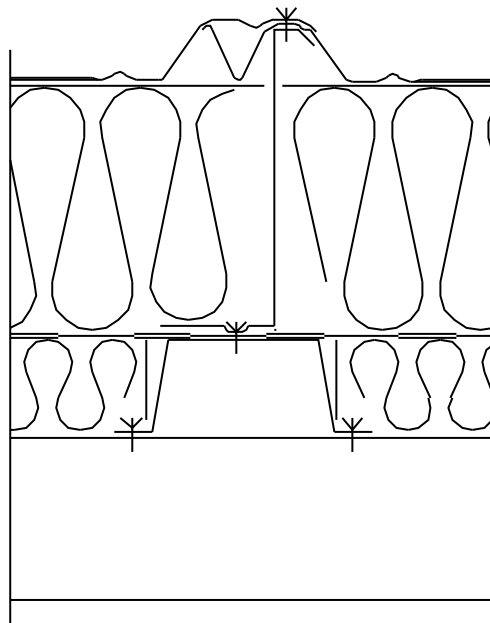
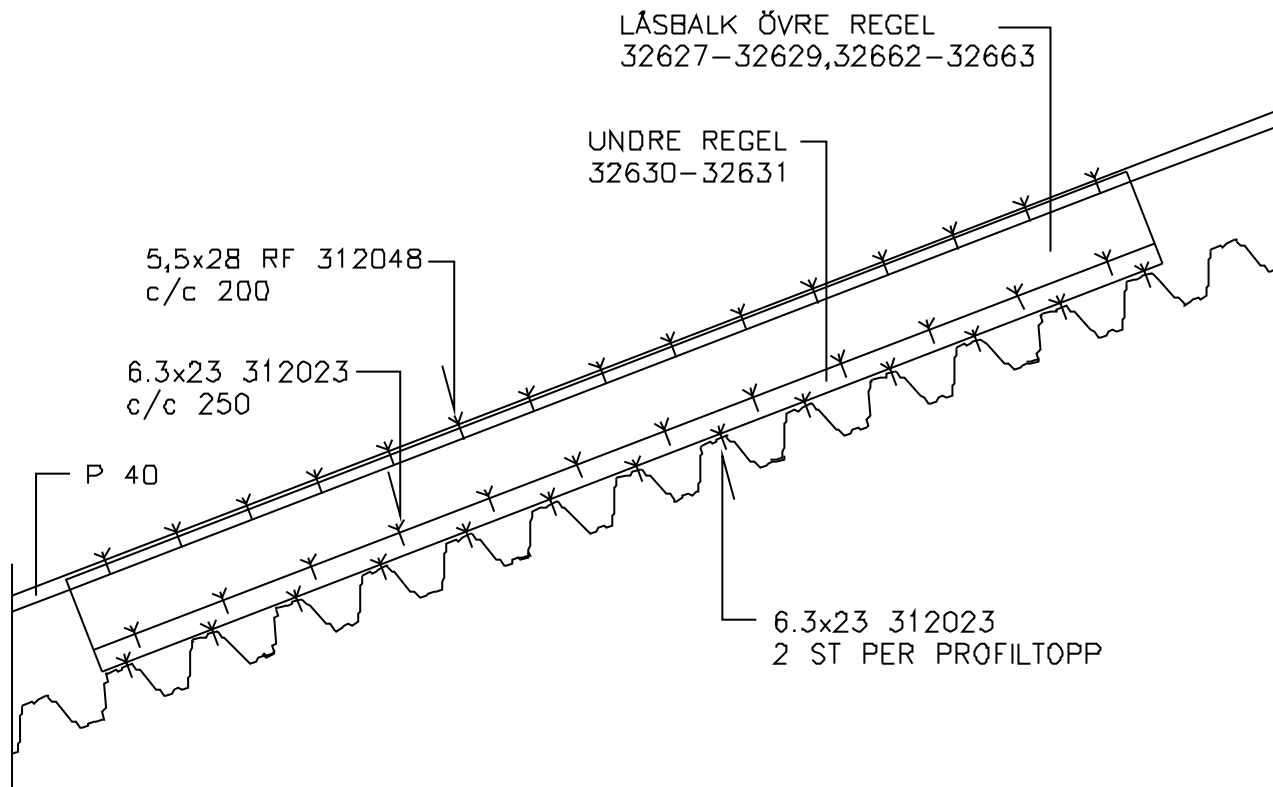


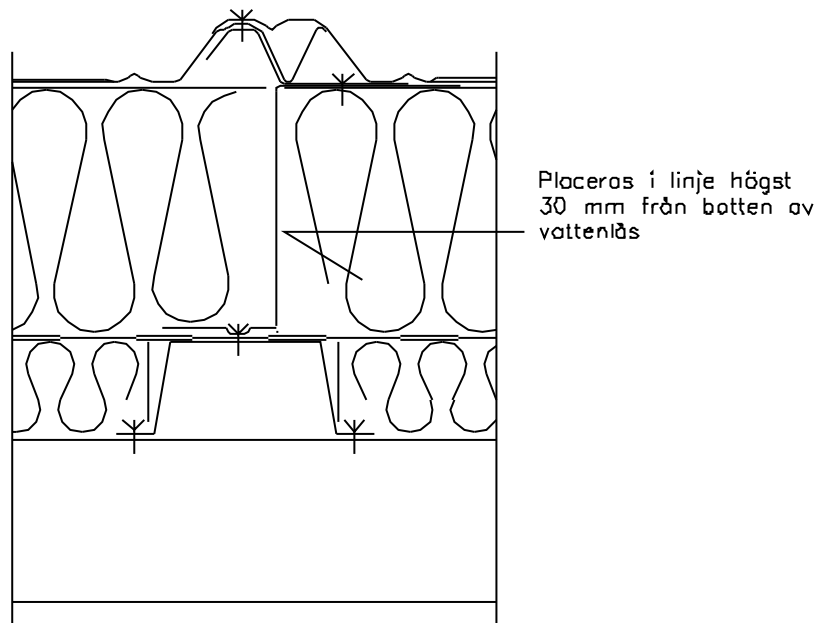
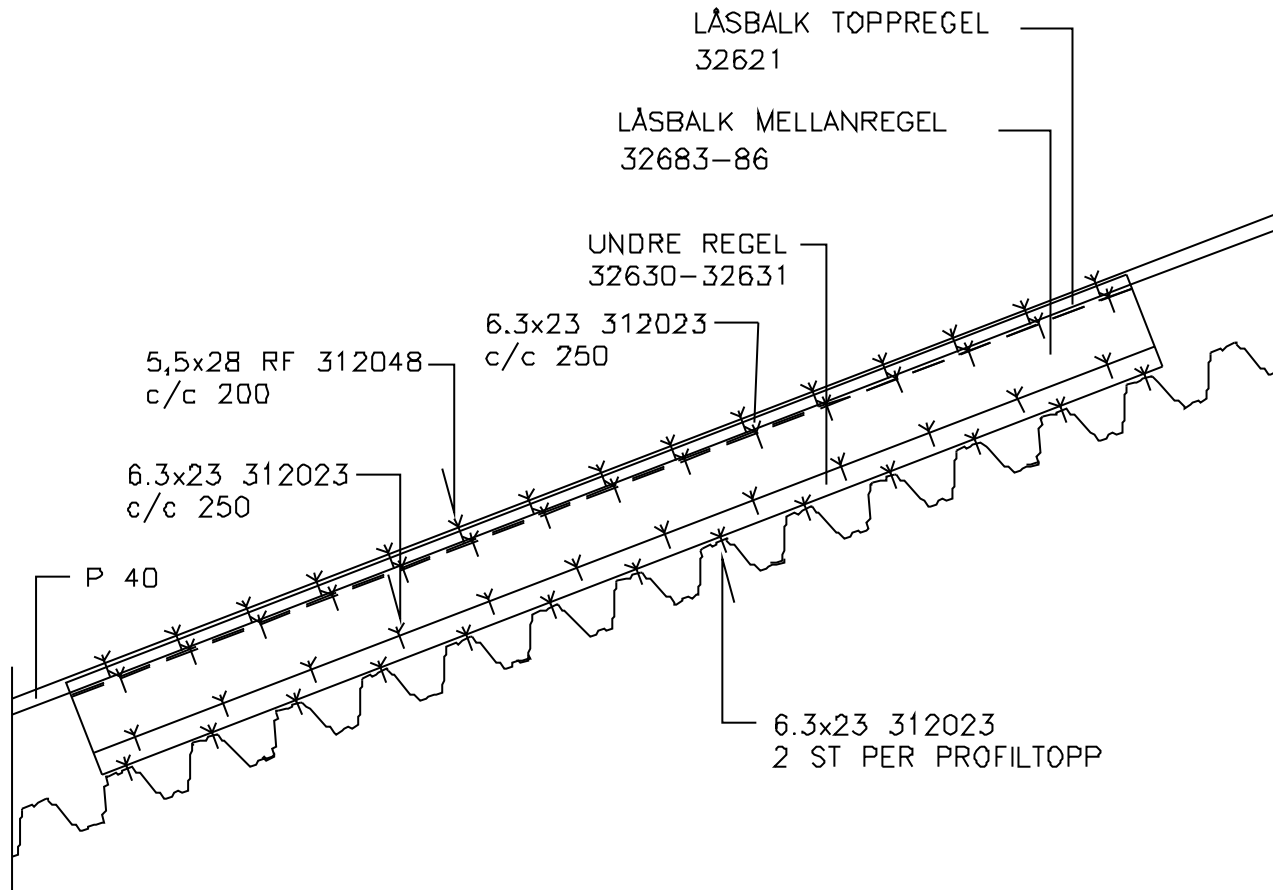
ANM. AVVÄXLINGSBALKENS LÄGE FÅR ANPASSAS TILL ISOLERSKARV  
HÖGST 0,5 METER FRÅN FACKMITT

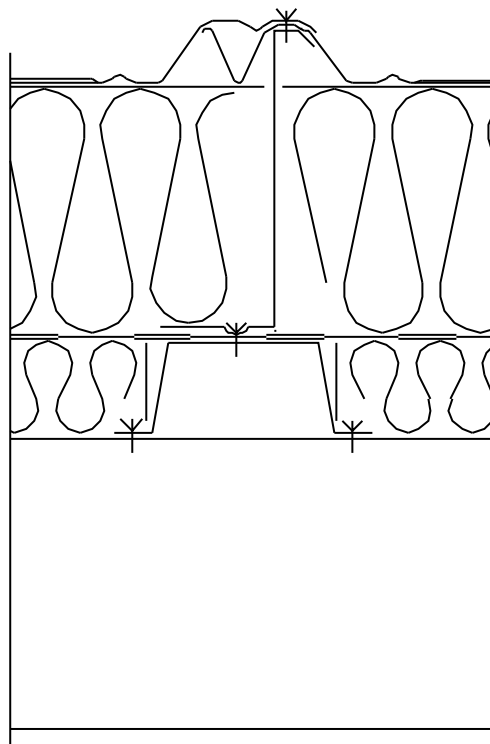
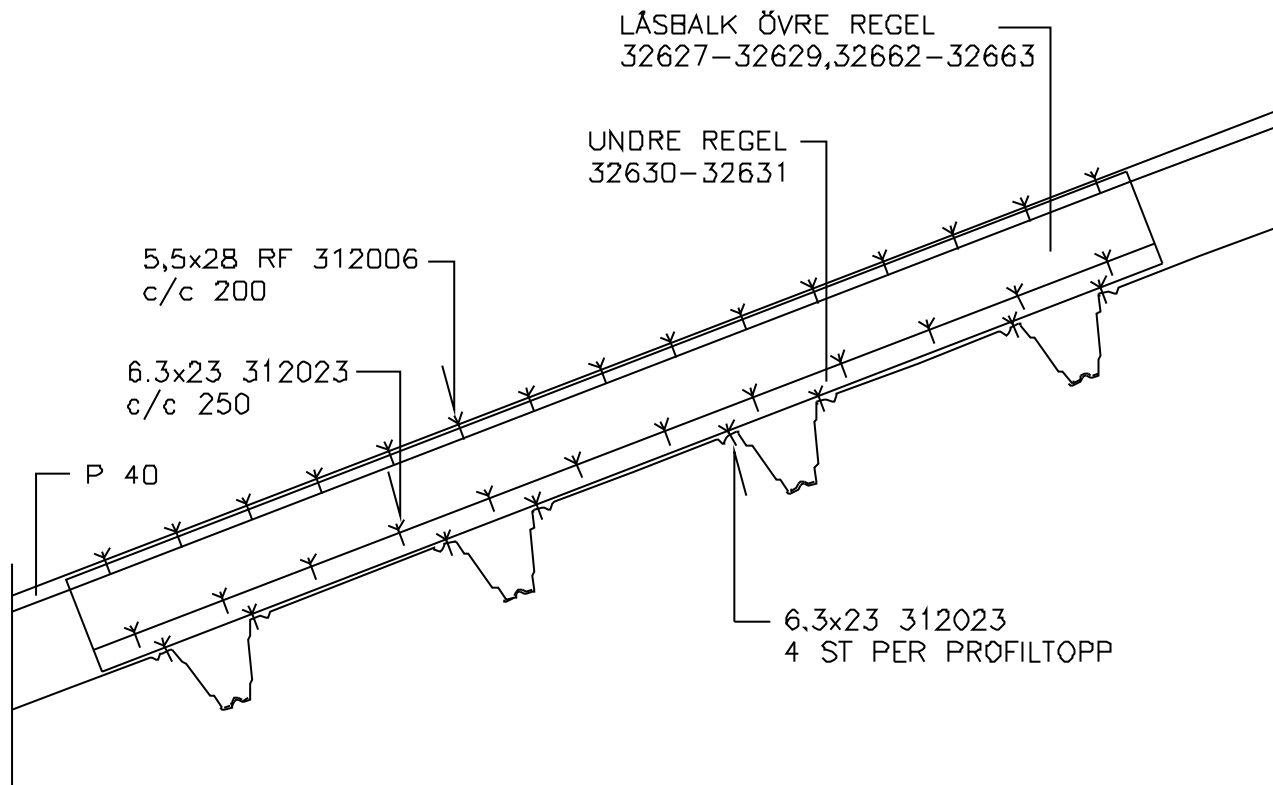


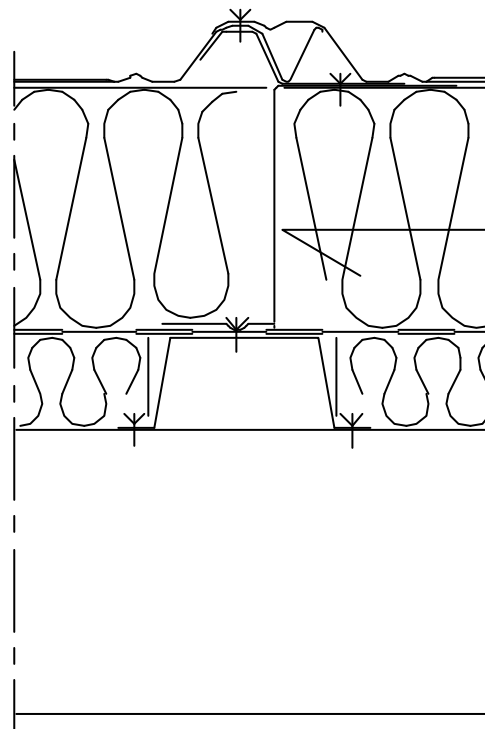
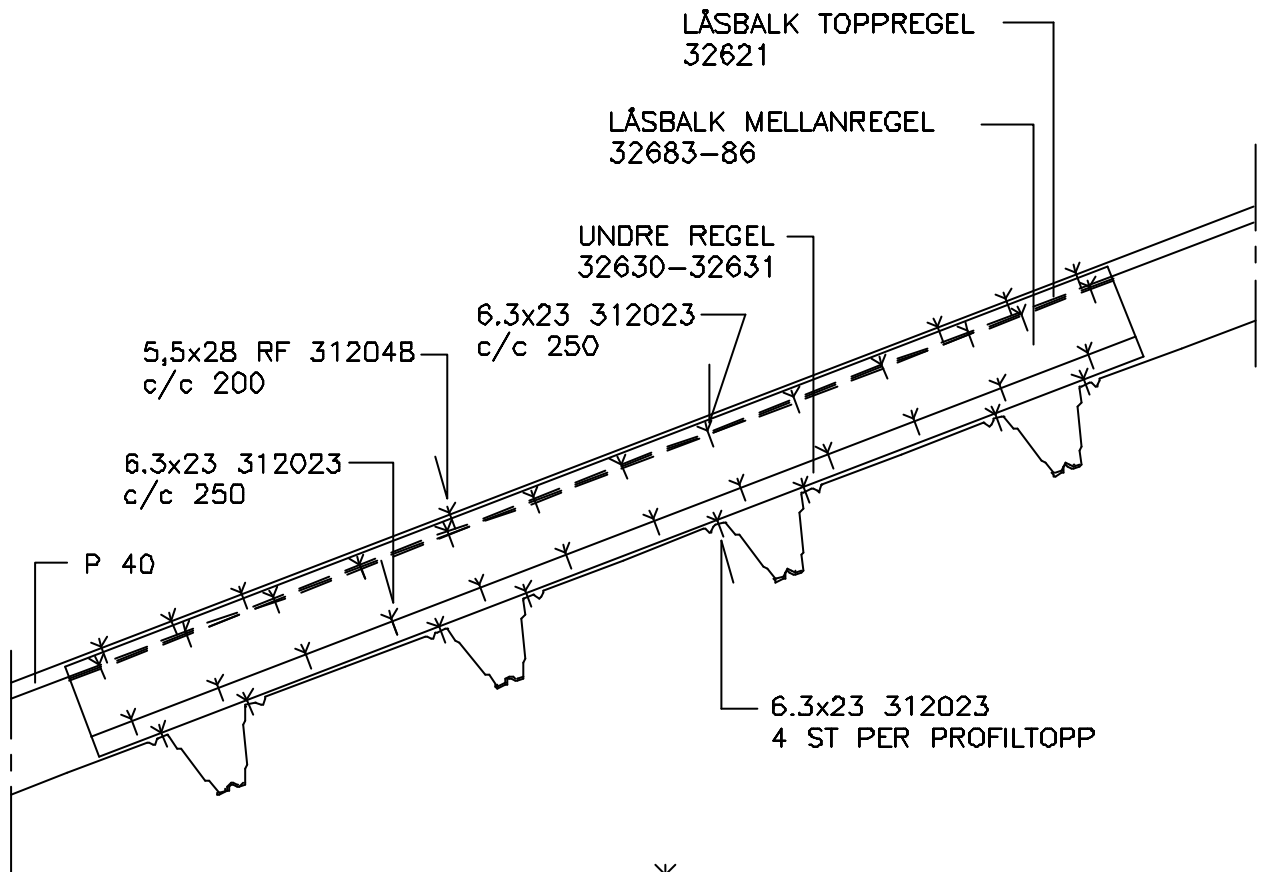
VID STUM SKARV FÅR  
INFÄSTNINGSBANDET PLACERAS  
FRITT OBEROENDE AV SKARVENS  
LÄGE



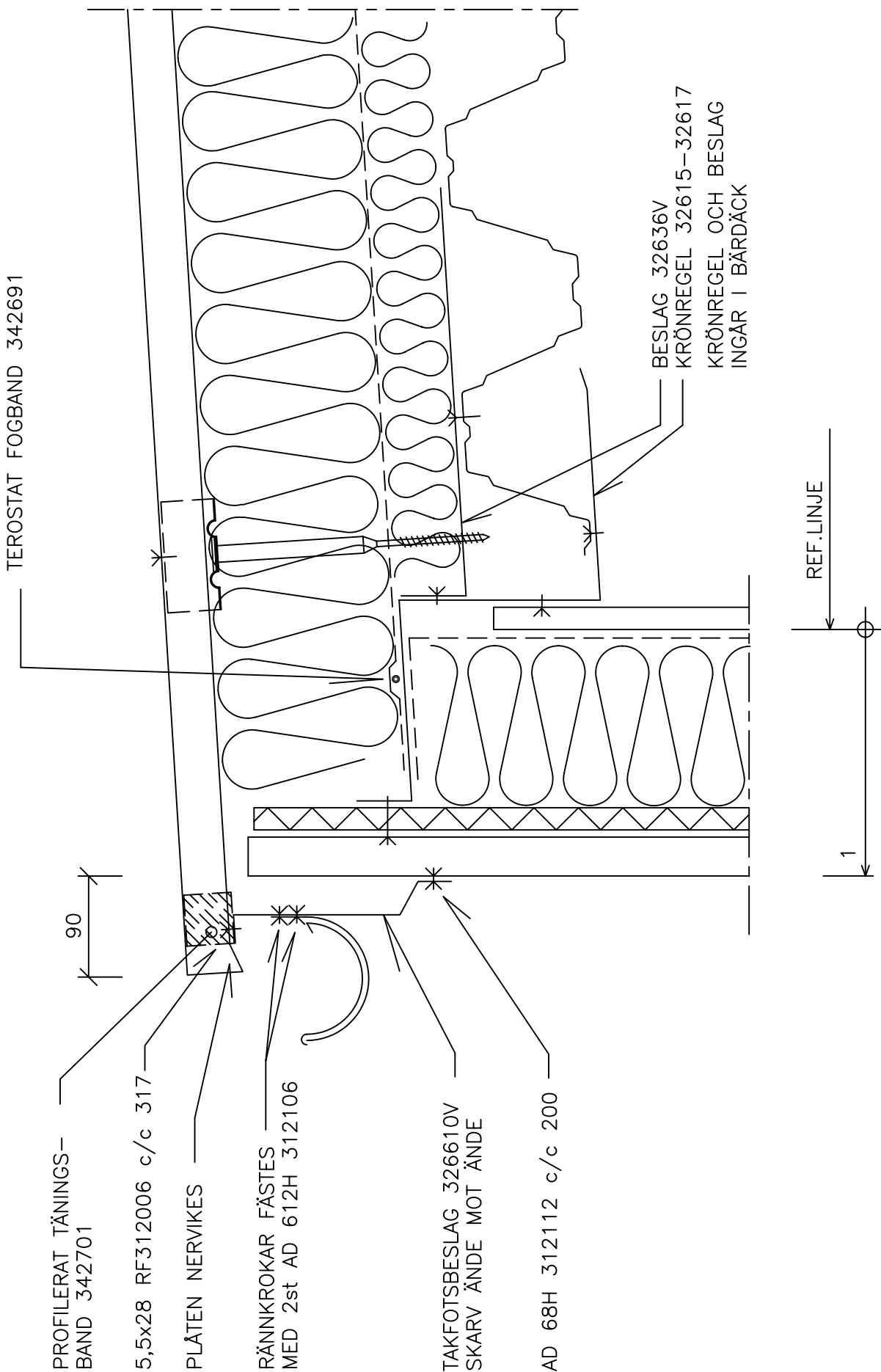


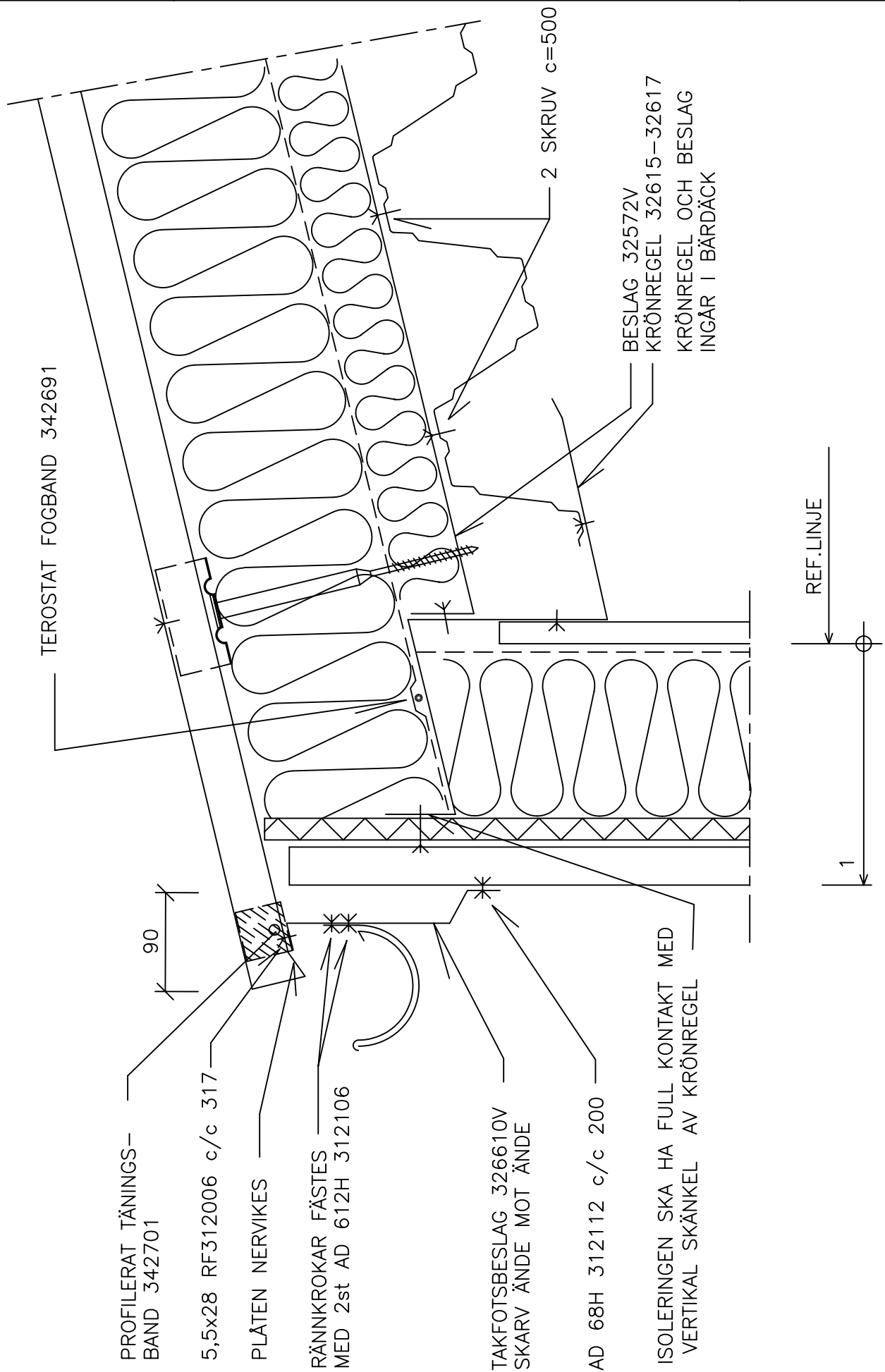


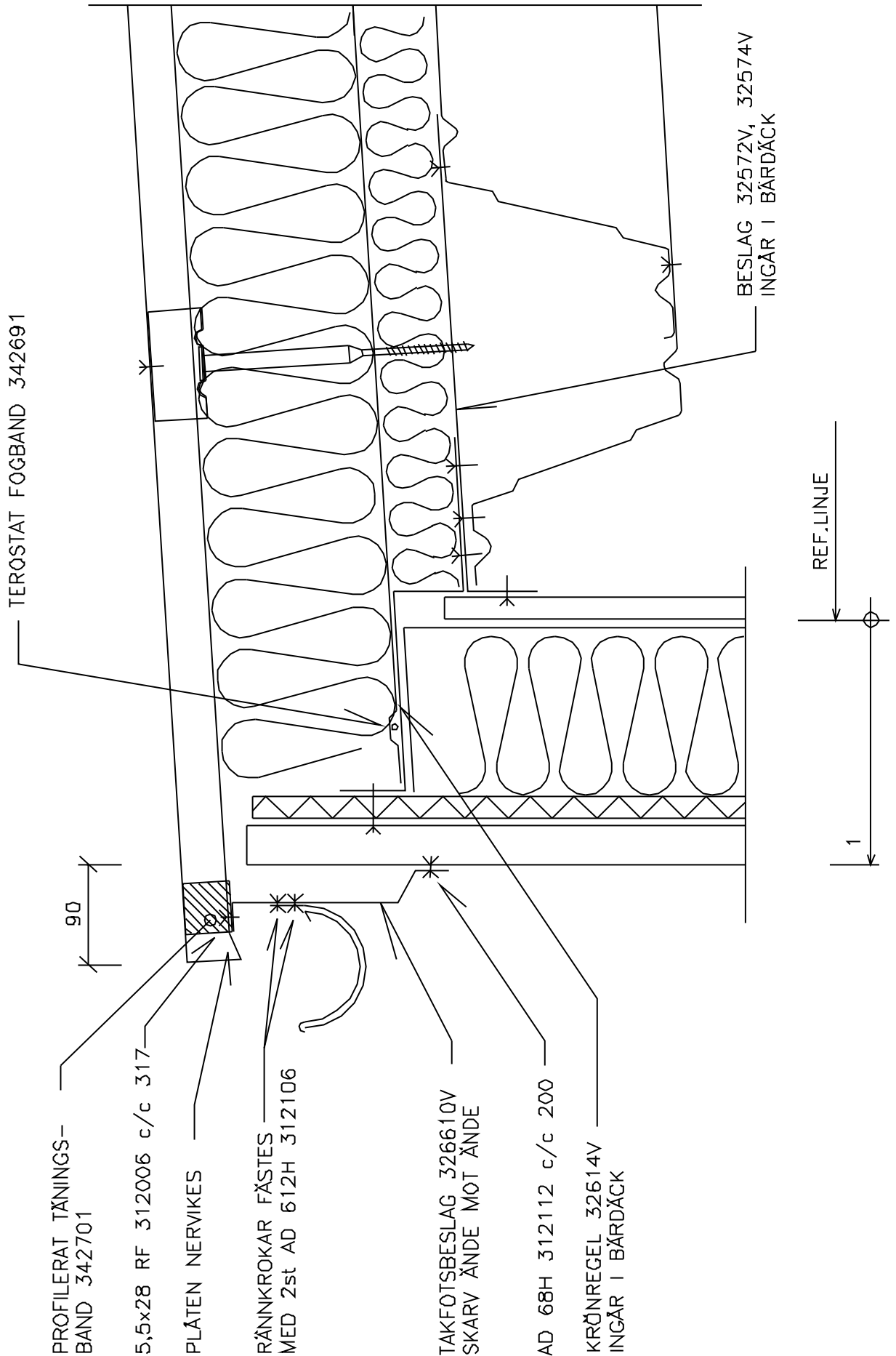


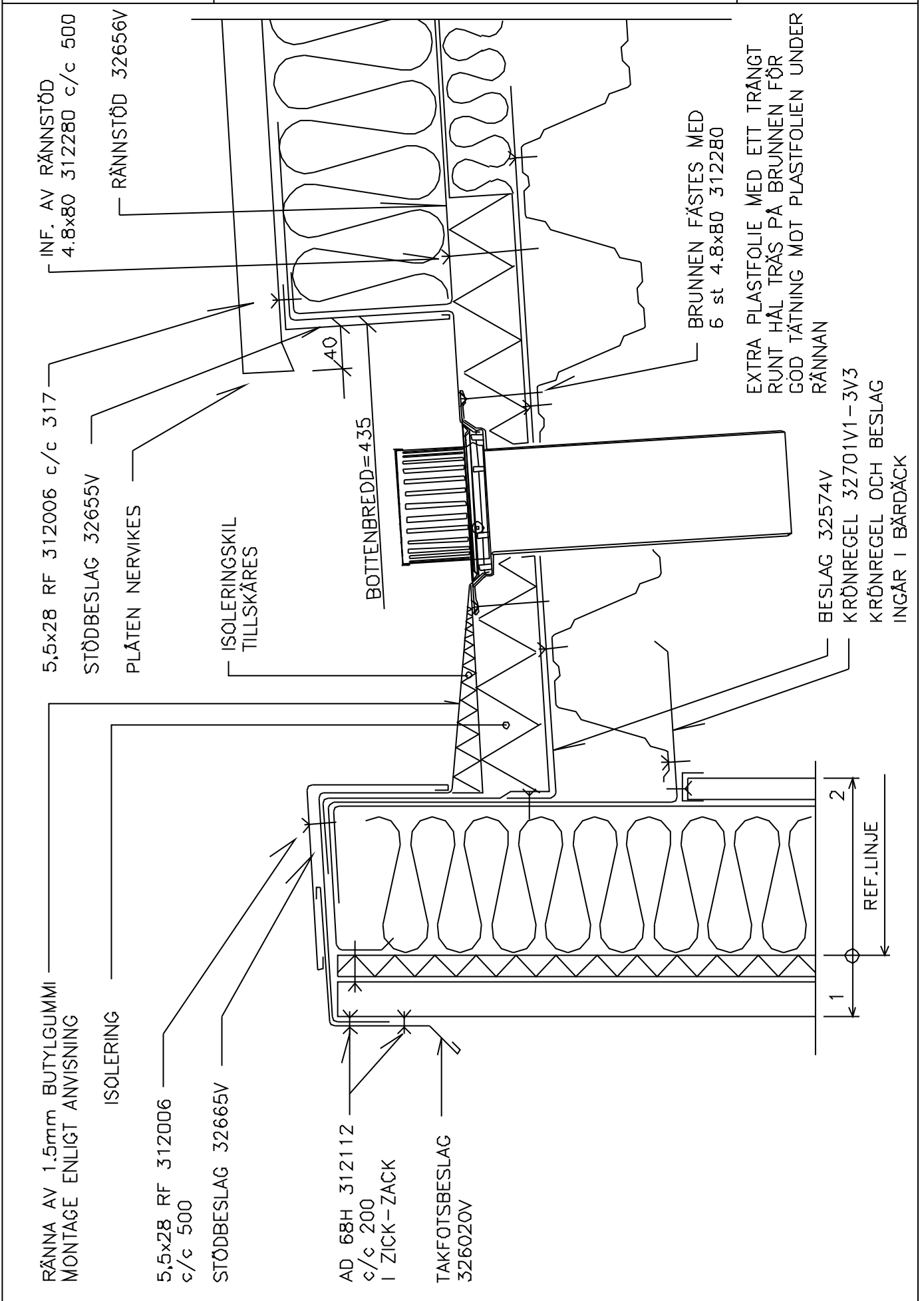


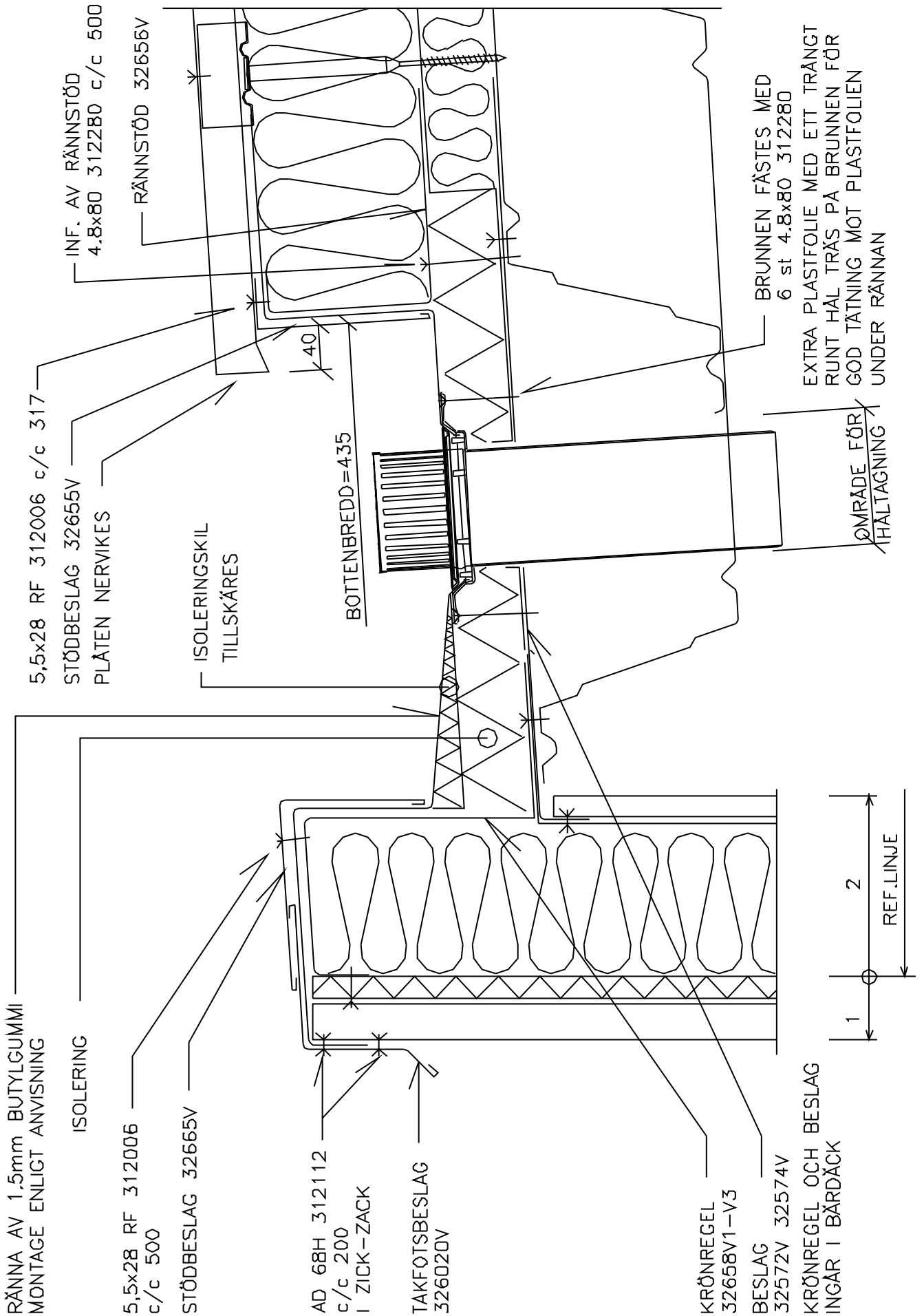
Placeras i linje högst  
30 mm från botten av  
vattenlös

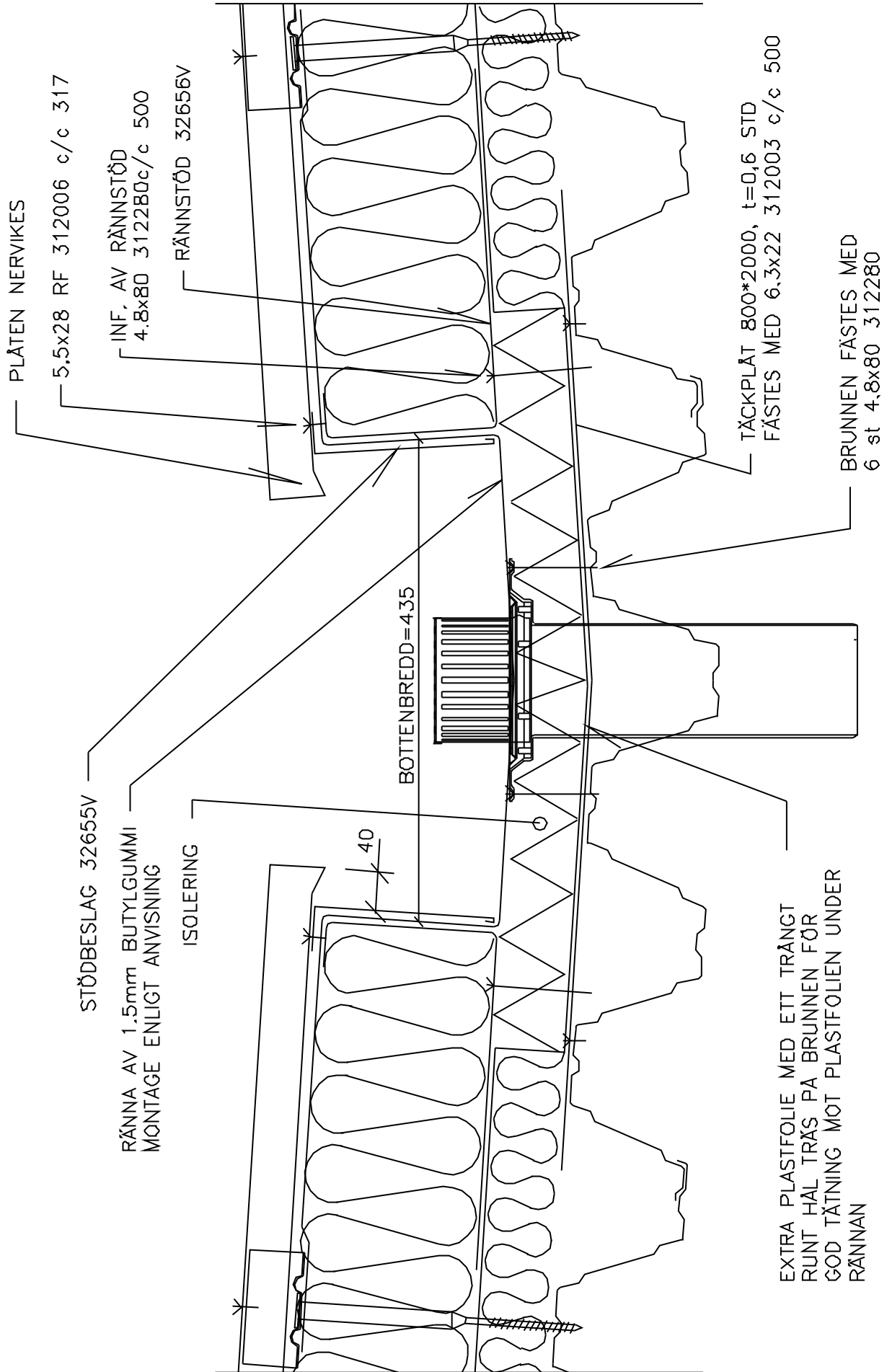




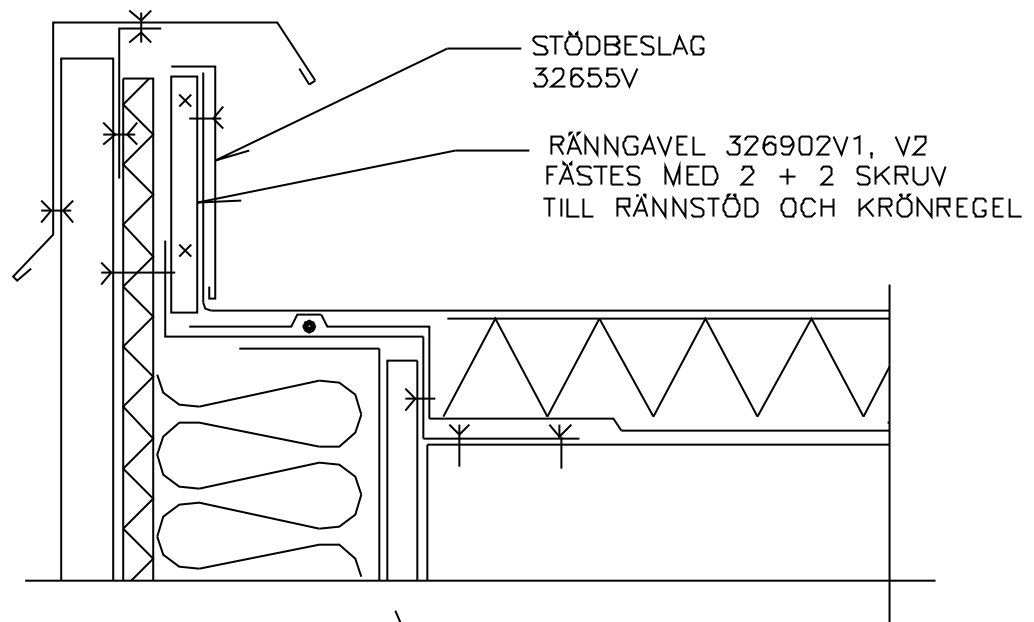




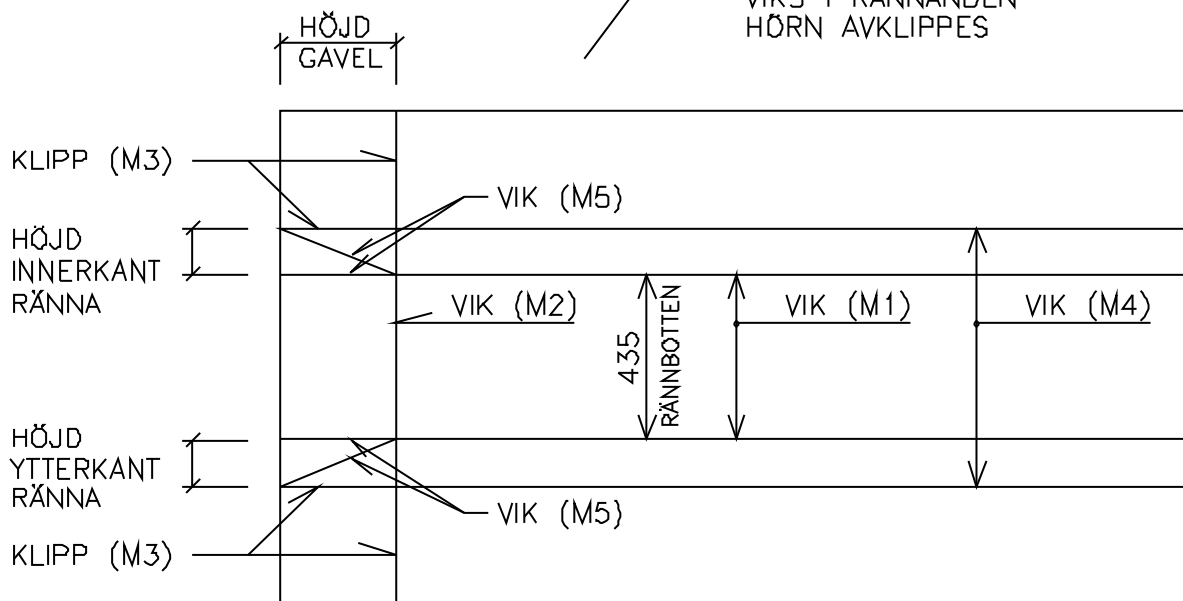


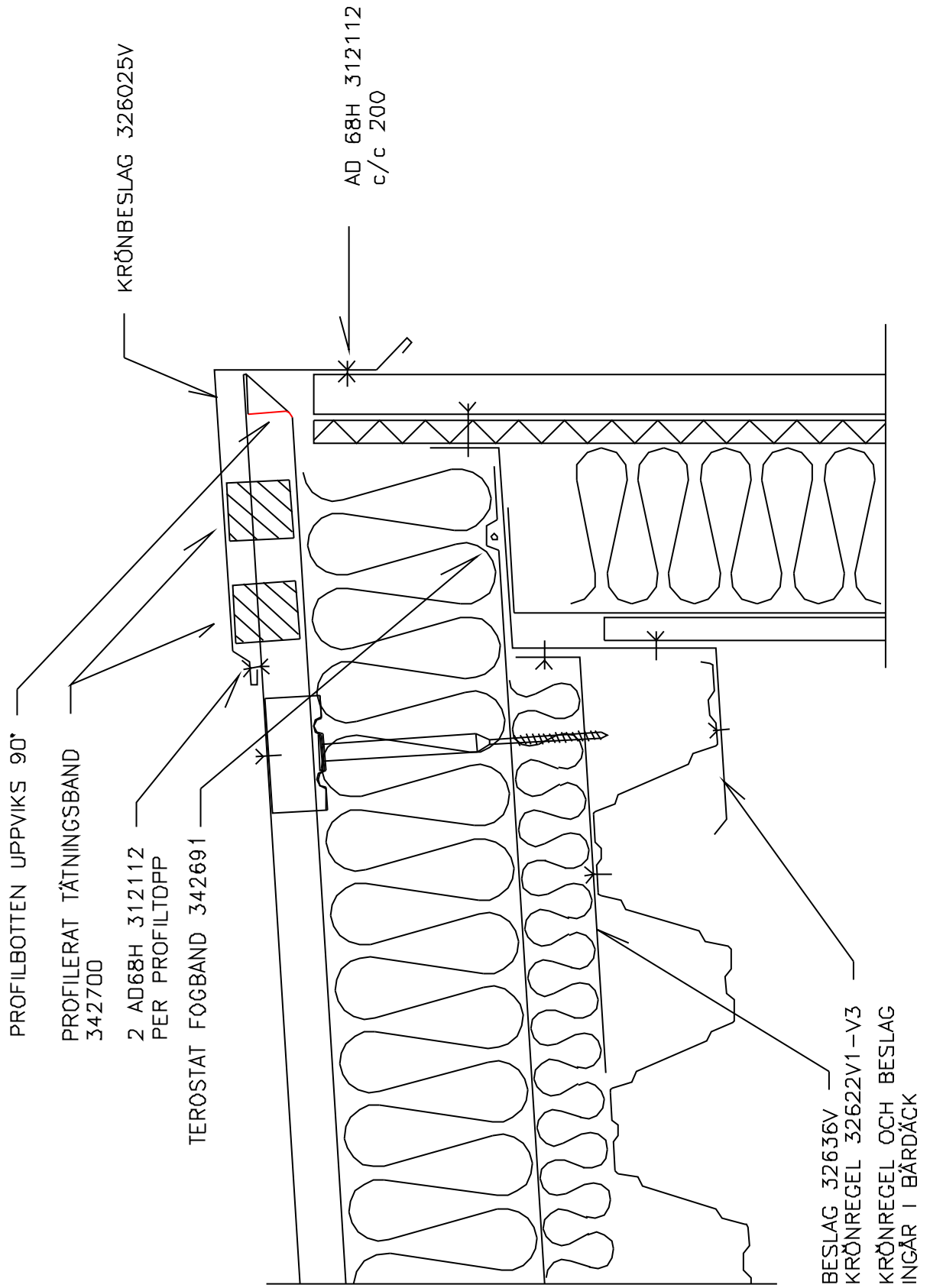


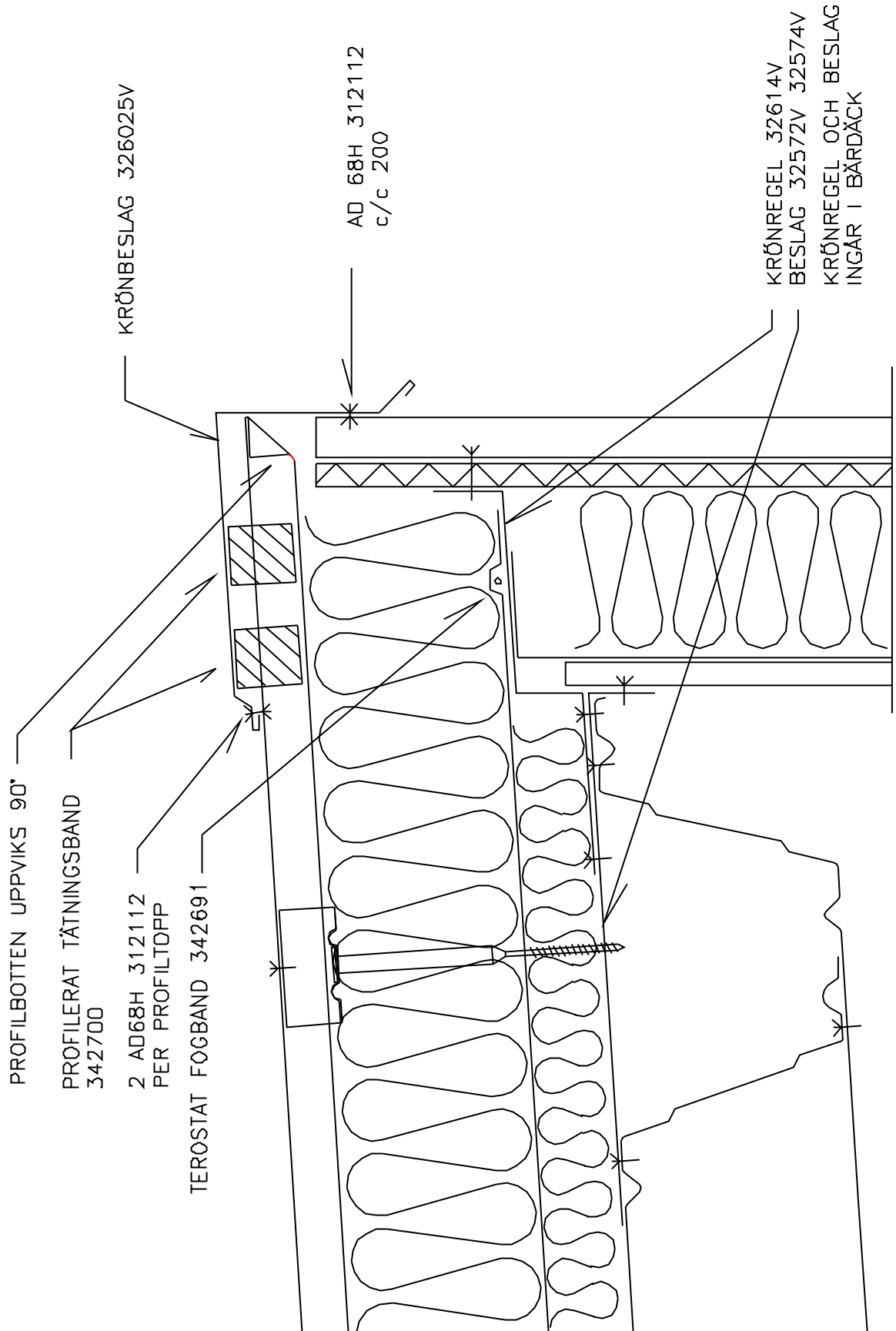


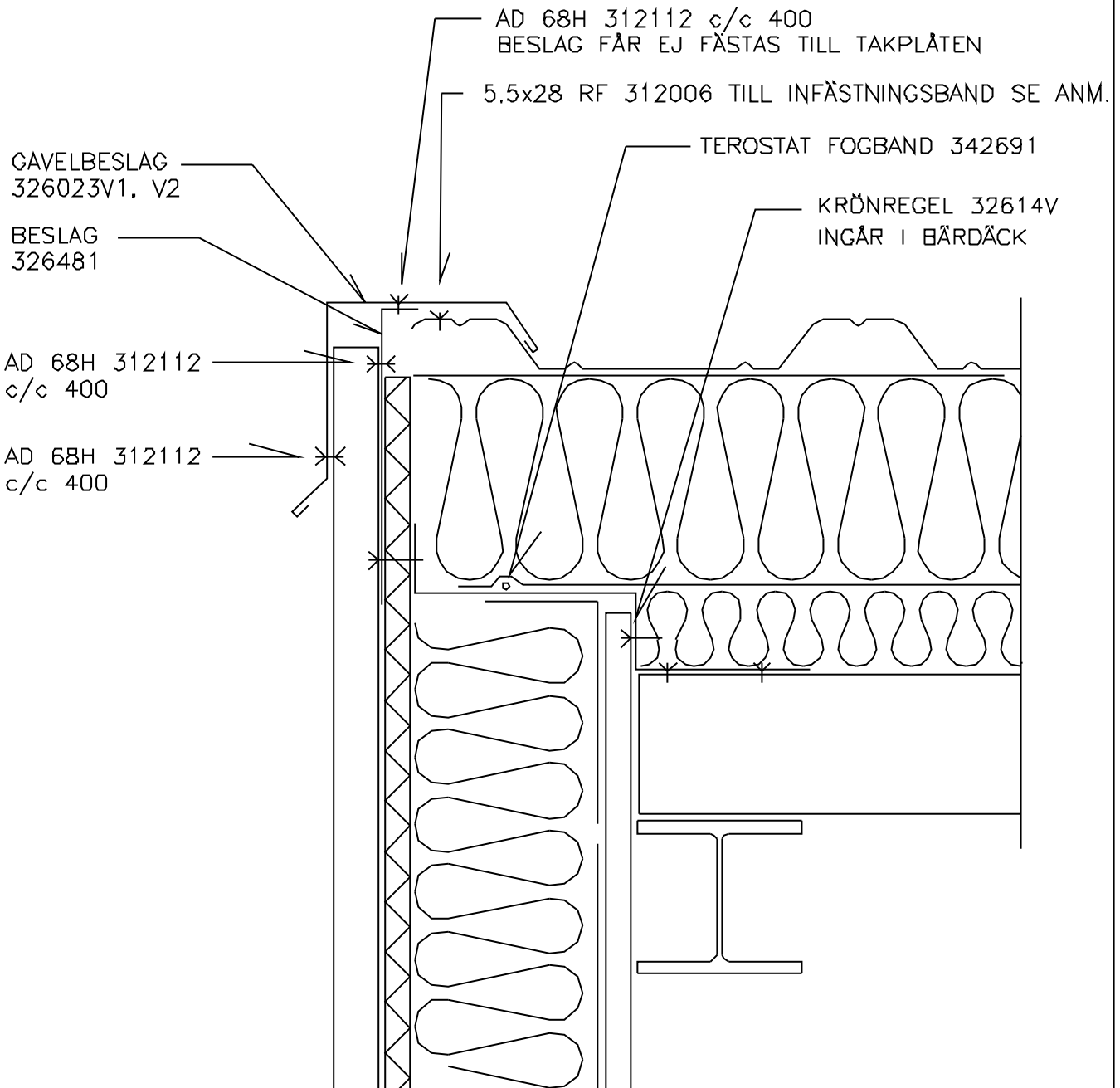


GUMMIRÄNNA KUVÄR-  
VIKS I RÄNNÄNDEN  
HÖRN AVKLIPPES

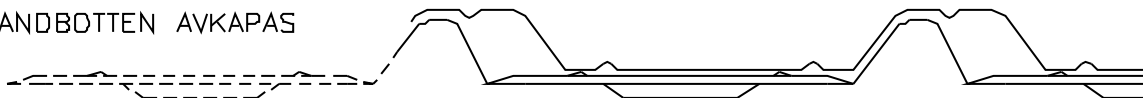


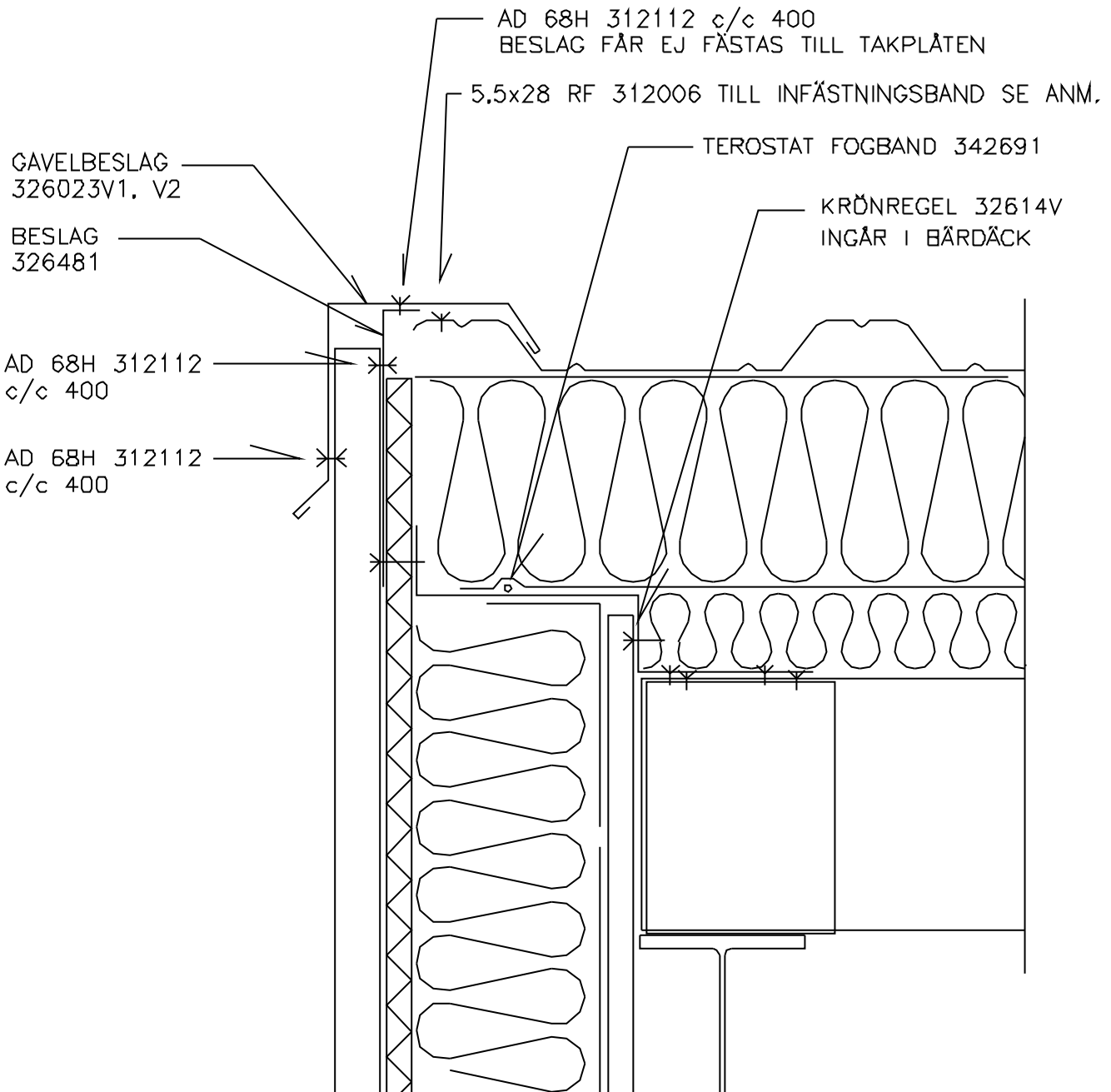




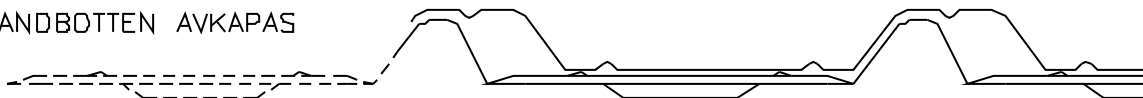


BANDBOTTEN AVKAPAS

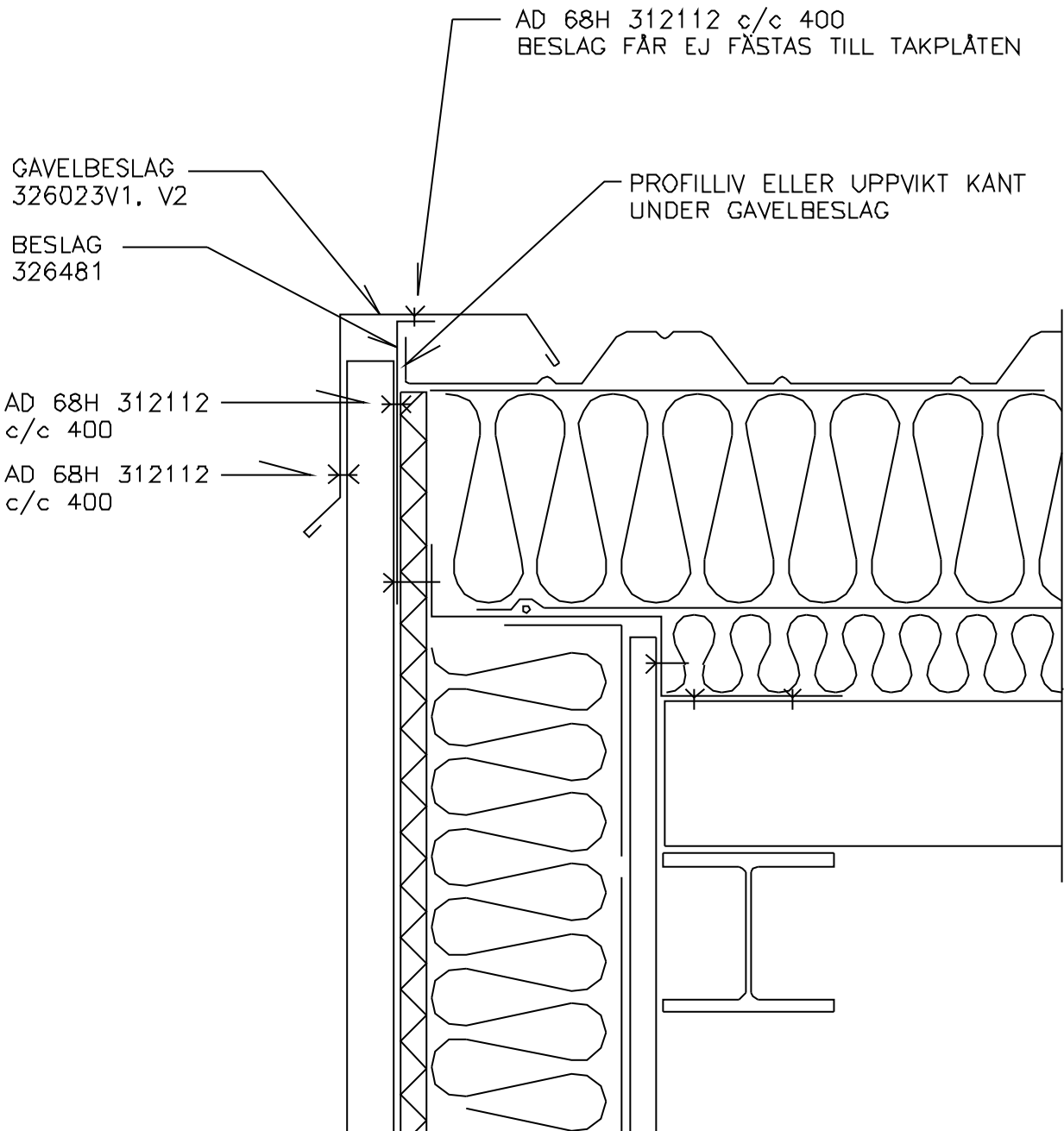
ANM. MONTAGESTART MED AVKAPAT INFÄSTNINGSBAND FÖR  
ATT FÄSTA FÖRSTA PROFILTOPP

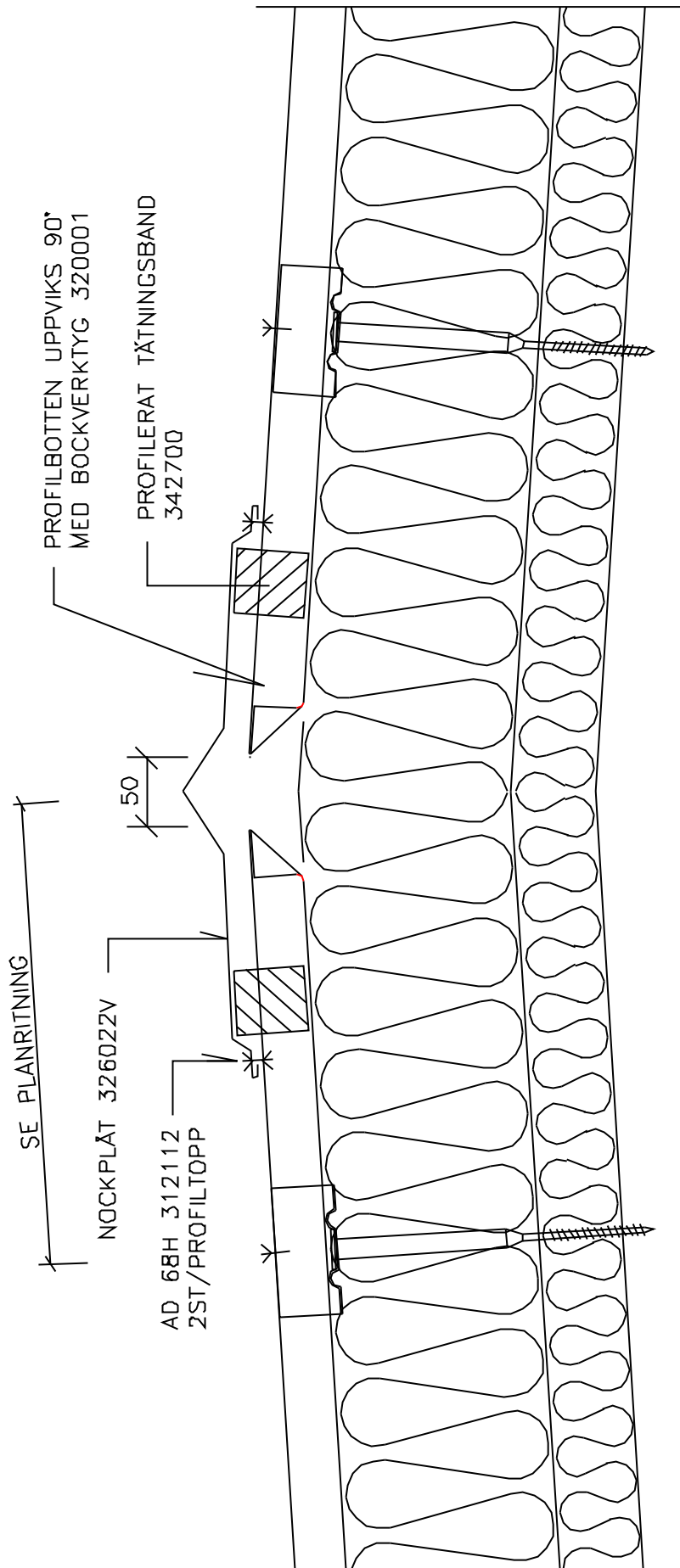


BANDBOTTEN AVKAPAS



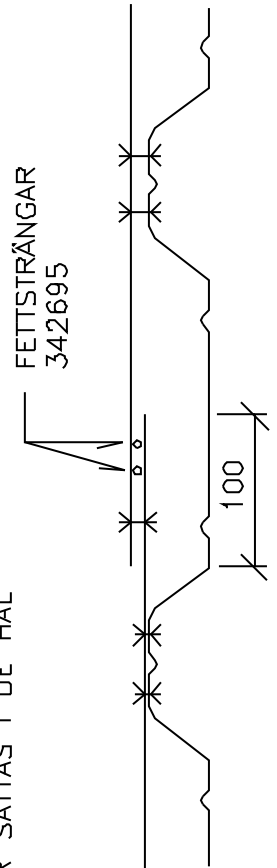
ANM. MONTAGESTART MED AVKAPAT INFÄSTNINGSBAND FÖR  
ATT FÄSTA FÖRSTA PROFILTOPP

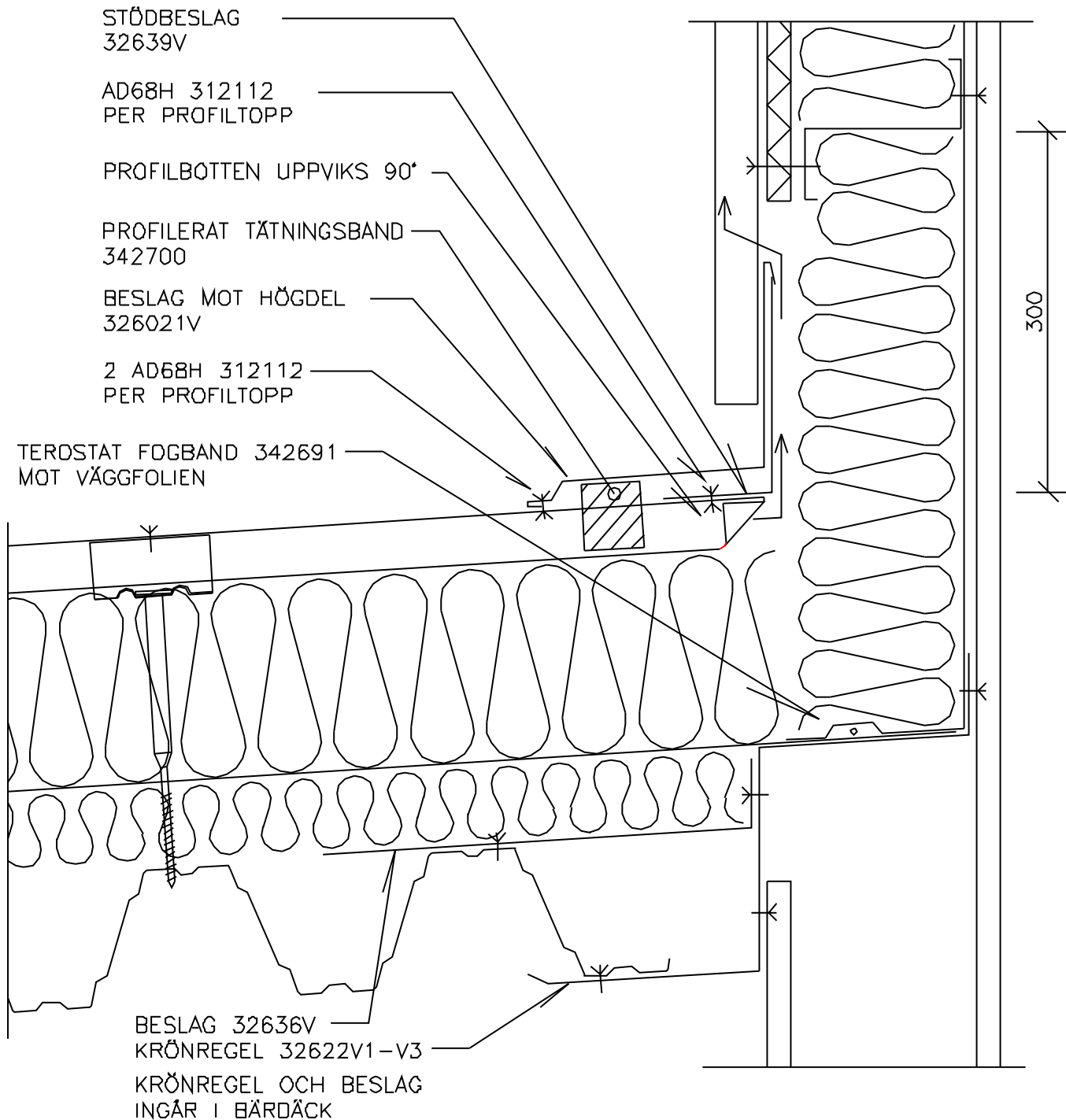




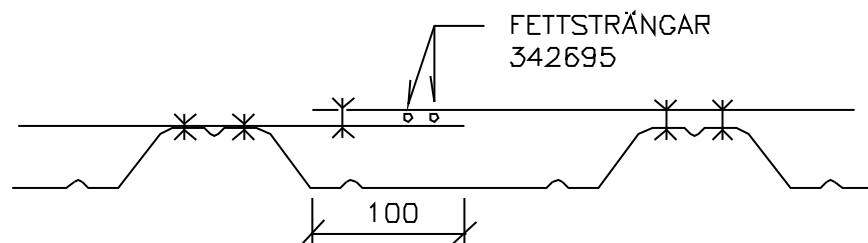
OBS! TAKISOLERINGEN MÅSTE SKÄRAS UT I NOCK  
OCH INPASSAS NOGA SÅ ATT KÖLD-  
BRYGGOR UNDVIKES

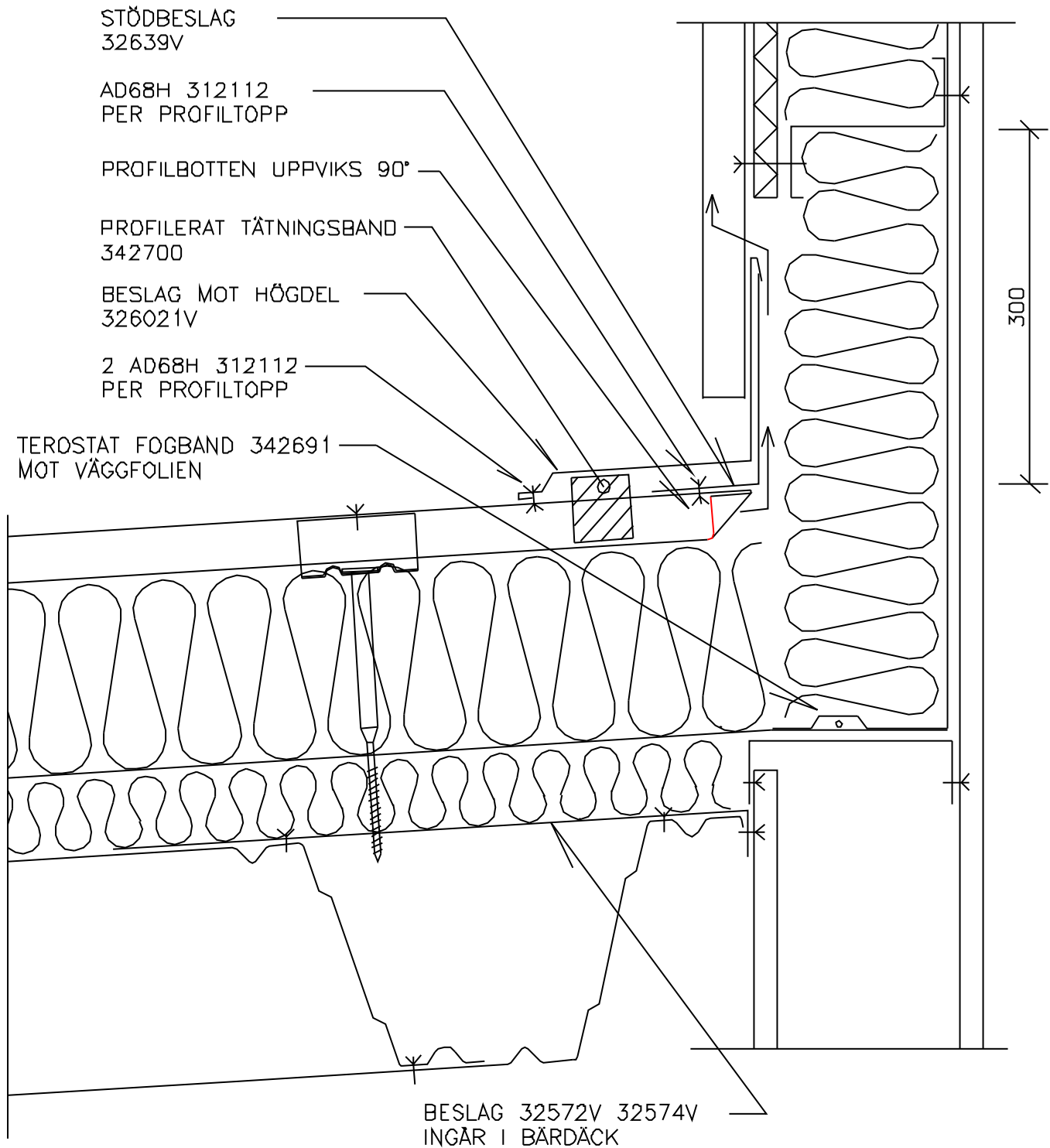
SKARVNING AV NOCKPLÅT GÖRS MED ÖMLÖTTLÄGGNING 100mm, LÄMPLIG PLACERING  
ENLIGT FIGUR. TÄTNING GÖRS MED 2 ST FETTSTRÄNGAR. SKARVEN SKALL VARA  
RÖRLIG VÄRFÖR FÄSTELEMENT I SKARVOMRÅDET ENDAST FÅR SÄTTAS I DE HÅL  
SOM FINNS I NOCKPLÅTENS ENA ÄNDE.



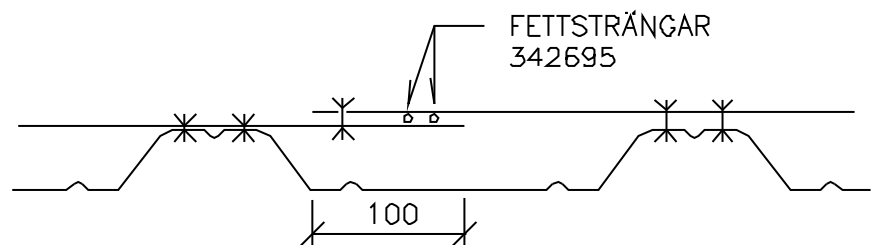


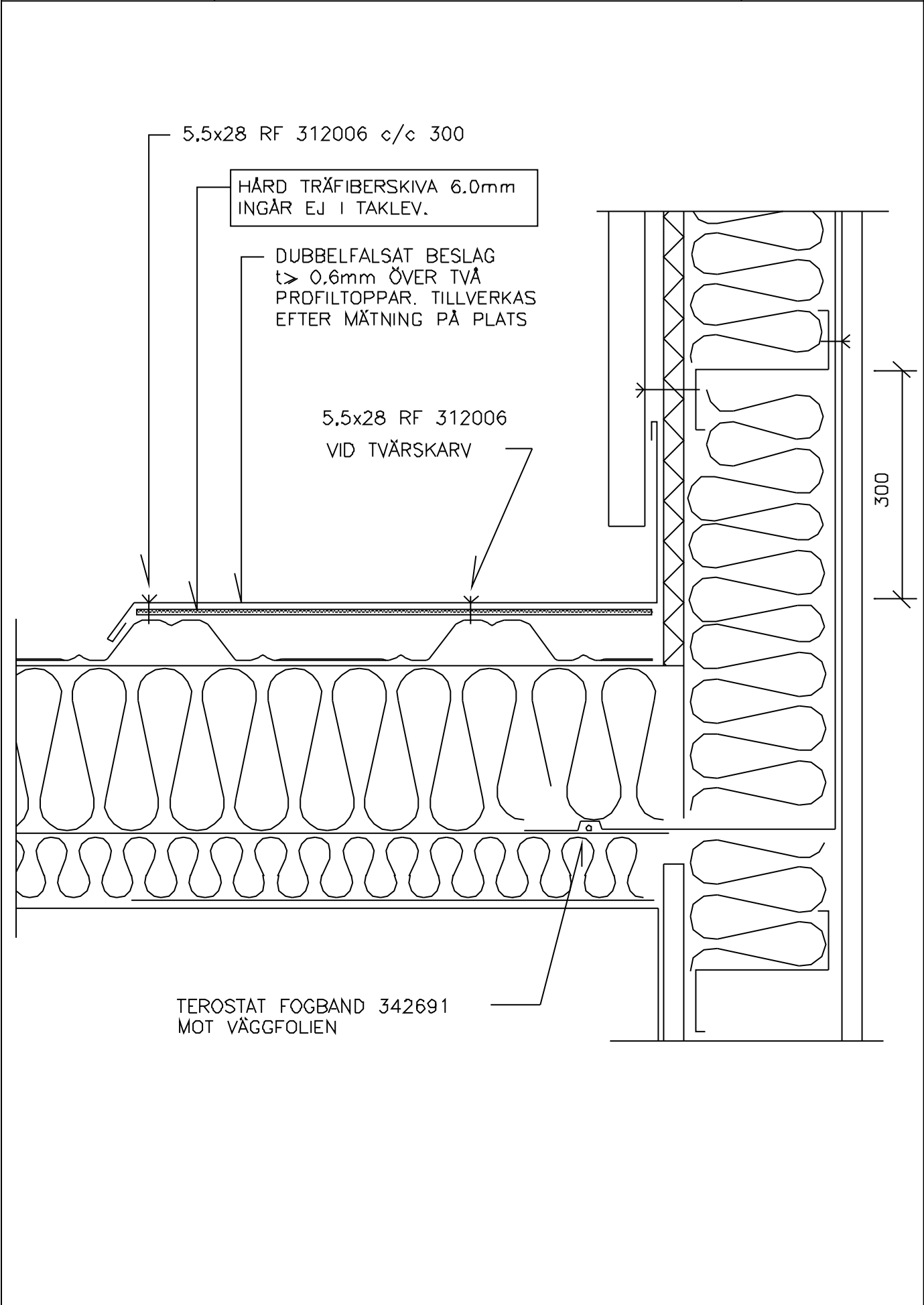
P 40 PLÅTEN VIKS UPP 90° MELLAN VARJE PROFILTOPP. STÖDBESLAG MONTERAS KANT I KANT. BESLAG MOT HÖGDEL SKARVAS MED 100mm OMLÖTTLÄGGNING. LÄMPLIG PLACERING ENLIGT FIG, TÄTNING GÖRS MED TVÅ FETTSTRÄNGAR, SKARVEN SKALL VARA RÖRLIG. FÖRBORRNING I ÖVRE PLÅT MED ÖVERDIMENSION.





P 40 PLÅTEN VIKS UPP 90° MELLAN VARJE PROFILTOPP. STÖDBESLAG MONTERAS KANT I KANT, BESLAG MOT HÖGDEL SKARVAS MED 100mm OMLÖTTLÄGGNING. LÄMPLIG PLACERING ENLIGT FIG, TÄTNING GÖRS MED TVÅ FETTSTRÄNGAR, SKARVEN SKALL VARA RÖRLIG. FÖRBORRNING I ÖVRE PLÅT MED ÖVERDIMENSION.





OBS! BRANDVENTILATOR  
MONTERAS FÖRE TOR-TAK

5,5x28 RF 312006  
c/c 200

PLÄTTÄCKNING ENLIGT  
MONTERINGSANVISNING

HÄRD TRÄFIBERSKIVA 6mm  
INGÅR EJ I TAKLEV.

TÄTLIST EL.  
FOGMASSA

EXTRA PE-FOLIE LÄGGS ÖVER  
HÅLTAGNING INNAN BRAND-  
VENTILATOR MONTERAS. FOLIEN  
SKA NÅ 500mm UTANFÖR SARG  
RUNT OM, RENSKÄRS PÅ INSIDAN  
EFTER MONTERING AV BRAND-  
VENTILATOR

AVVÄXLINGSBALK 32677,-78,-79,-80,-81,-82  
FÄSTES MED 2+2 st NIT/PROF.TOPP  
ENLIGT ANVISNING FÖR BÄRANDE PLÄT.  
ALTERNATIVT SKRUVAS UNDERIFRÅN

VID MONTERING AV  
BRANDVENTILATOR SE ÄVEN  
MONTERINGSANVISNING FÖR  
TOR-TAK

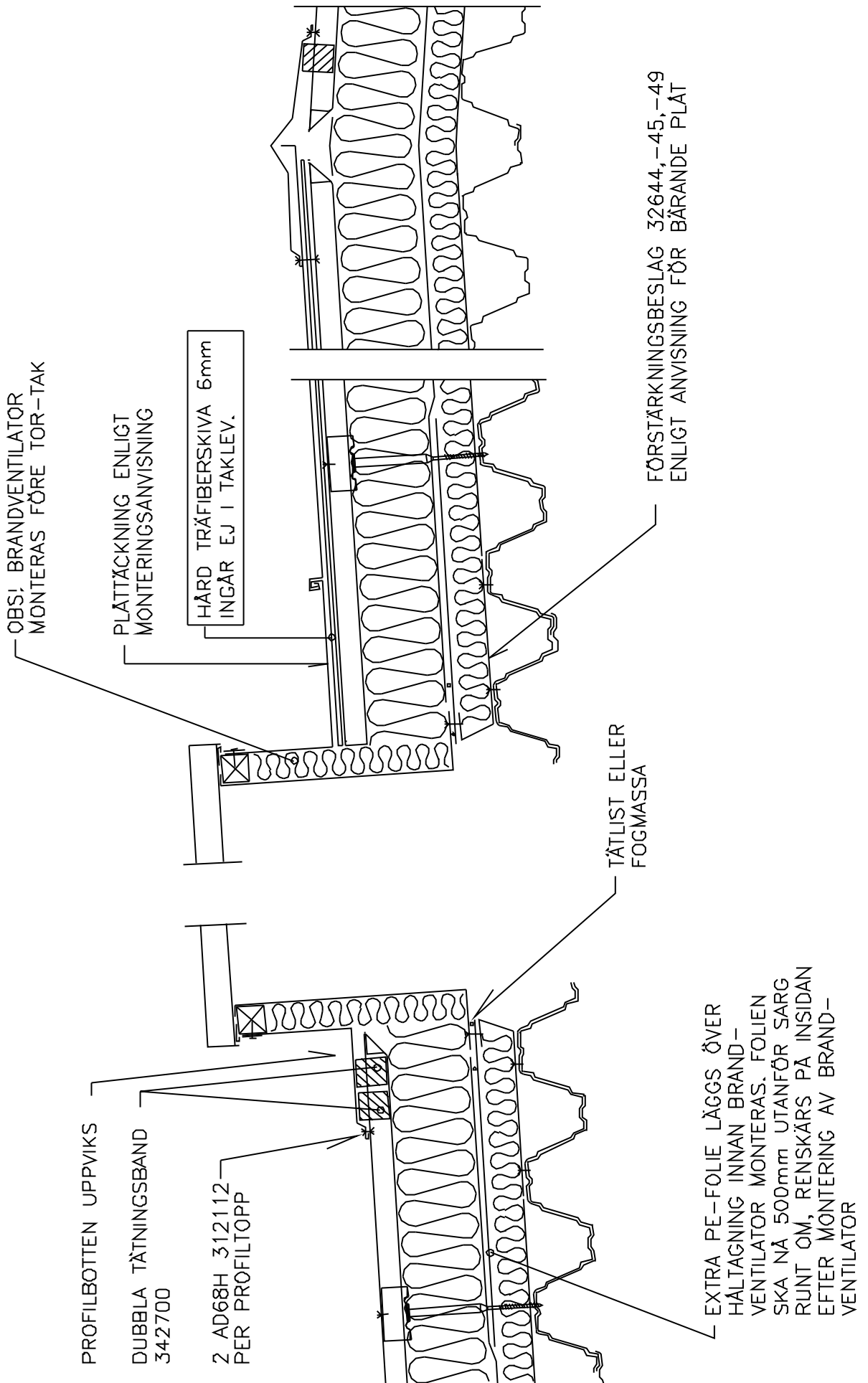
(STOSENS KANT)

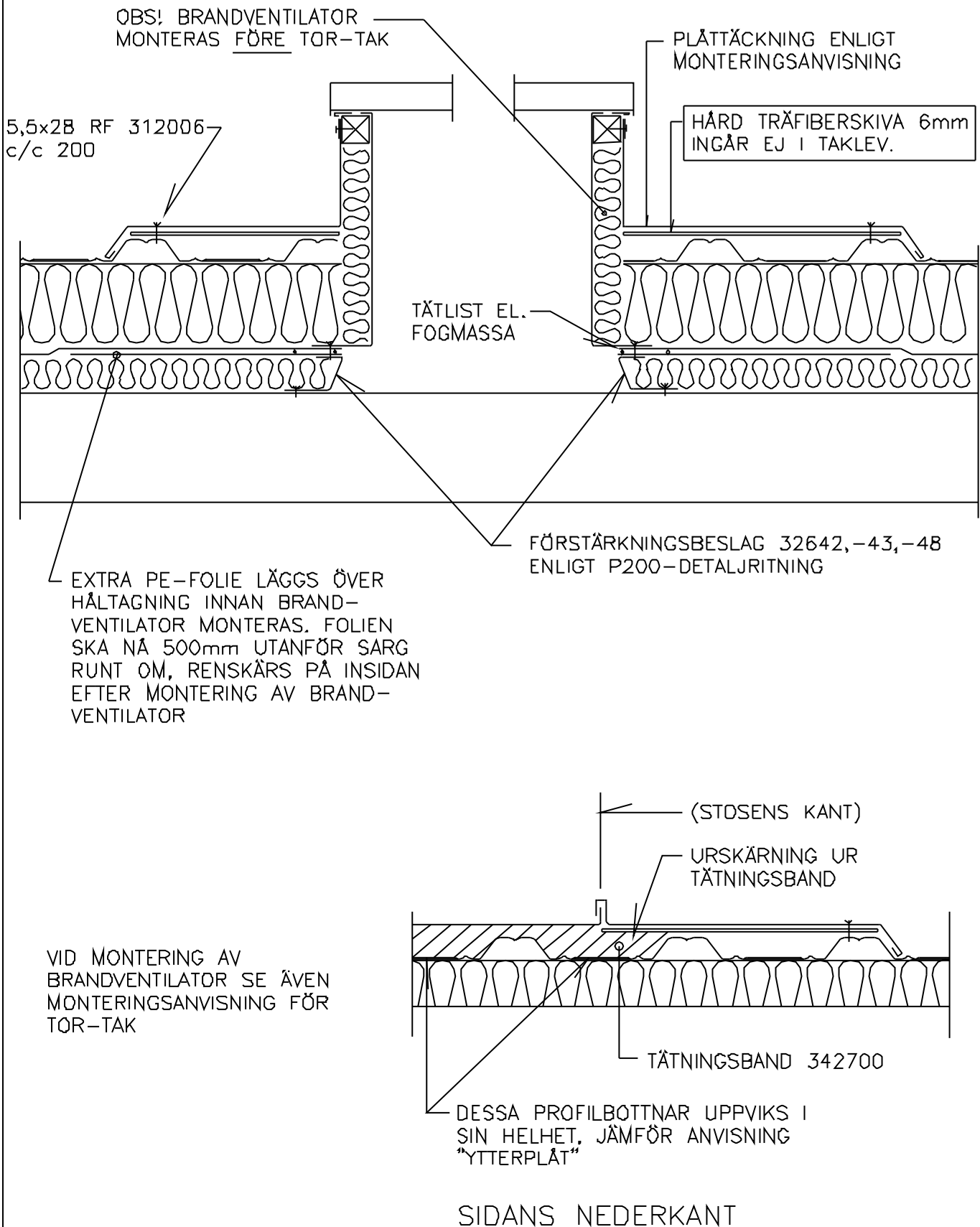
URSKÄRNING UR  
TÄTNINGSBAND

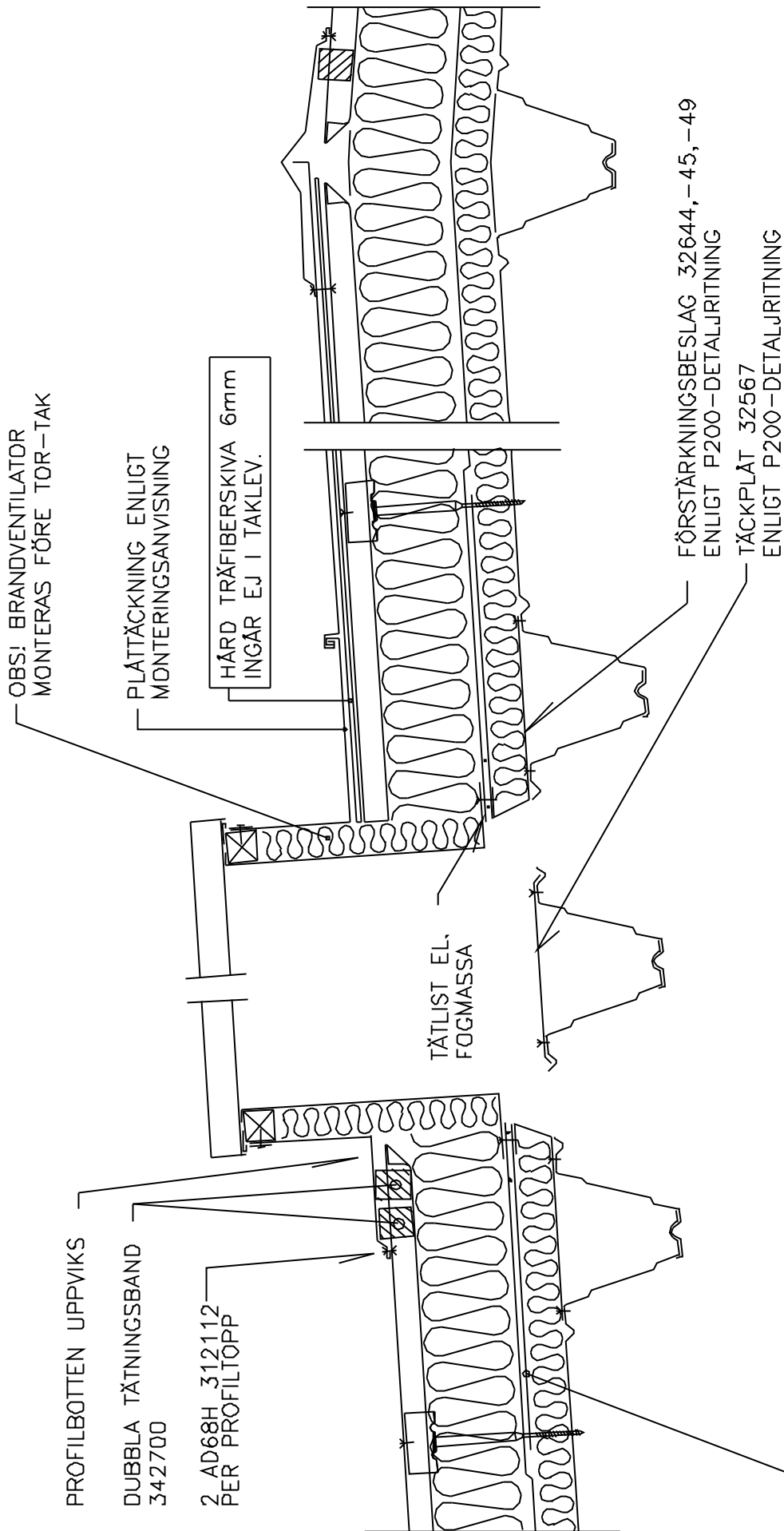
TÄTNINGSBAND 342700

DESSA PROFILBOTTNAR UPPVIKS I  
SIN HELHET, JÄMFÖR ANVISNING  
"YTTERPLÄT"

SIDANS NEDERKANT







PLASTFOLIEN ANSLUTES LUFTTÄTT  
MOT KANALSIDOR

FÄSTVINKEL 32635  
AD68H 312112 c/c 300

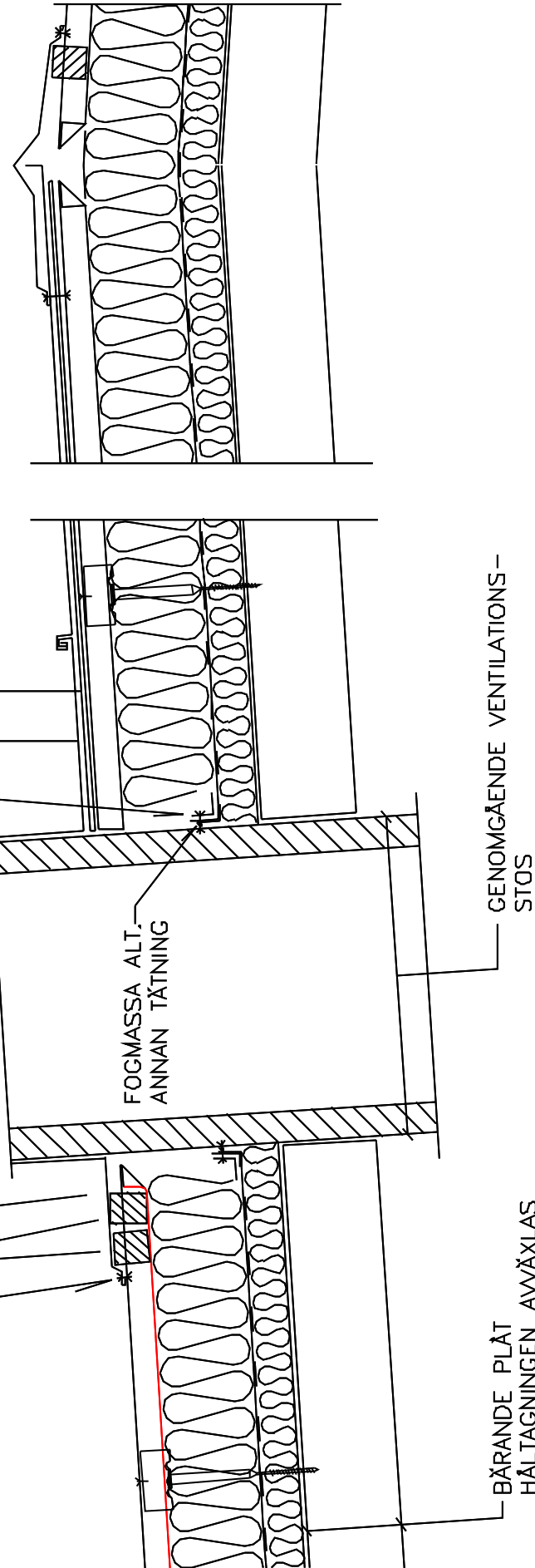
PLÅTTÄCKNING SE ANVISNING  
\*HÅLTAGNINGAR\*

HÅRD TRÄFIBERSKIVA 6mm  
INGÅR EJ I TAKLEV.

PROFILBOTTEN UPPVIKS

TVÅ TÄTNINGSBAND  
342700

2 AD68H 312112  
PER PROFILTÖPP



BÄRANDE PLÅT  
HÅLTAGNINGEN AVVÄXLAS  
ENLIGT ANVISNING