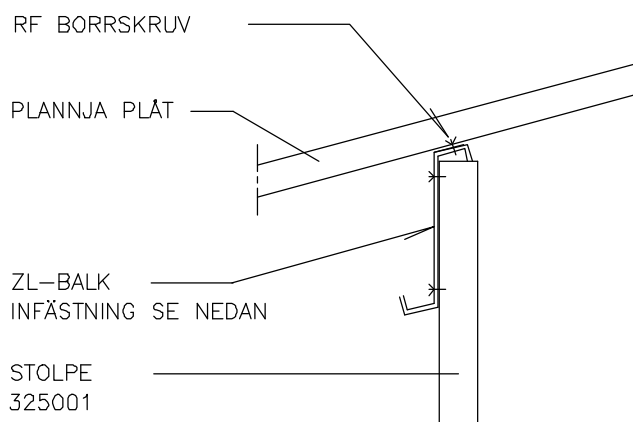
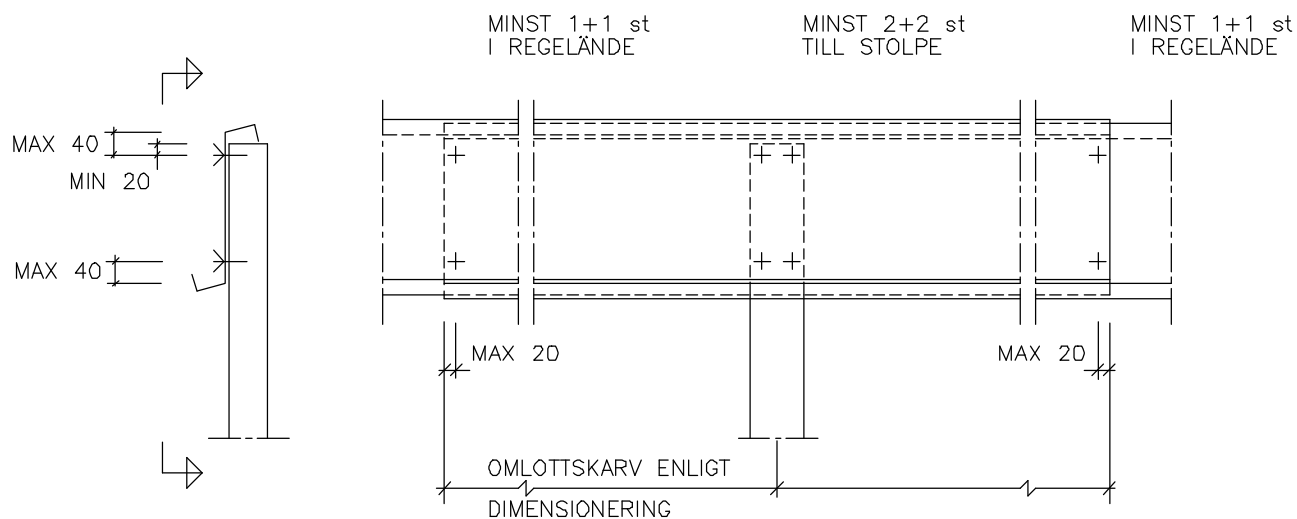


INNEHÅLL	RITN.NR.	DATUM
PRINCIPUPPBYGGNAD	UT001-1	97.10.10
FOTPROFIL, STANDARD	UT002-1	97.10.10
FOTPROFIL, ALTERNATIV	UT002-2	97.10.10
NOCK	UT003-1	97.10.10
TAKFOT ALT. 1	UT004-1	97.10.10
TAKFOT ALT. 2	UT004-2	97.10.10
TAKFOT ALT. 3	UT004-3	97.10.10
GAVEL ALT. 1	UT005-1	97.10.10
GAVEL ALT. 2	UT005-2	97.10.10
VINKELRÄNNA	UT006-1	97.10.10
VALMINING	UT007-1	97.10.10
STAGNING TVÄRS BYGGNAD	UT008-1	97.10.10
STAGNING LÄNGS BYGGNAD	UT008-2	97.10.10
ANSLUTNING MOT HÖGDEL, SIDA	UT009-1	97.10.10
ANSLUTNING MOT HÖGDEL	UT009-2	97.10.10
KRÖN	UT010-1	97.10.10



BORRSKRUV 5.5x22 312017
ANTAL ENLIGT DIMENSIONERING



SKRUVPLACERING VID INFÄSTNING OCH SKARVNING
AV ZL-BALK

STOLPE
325001

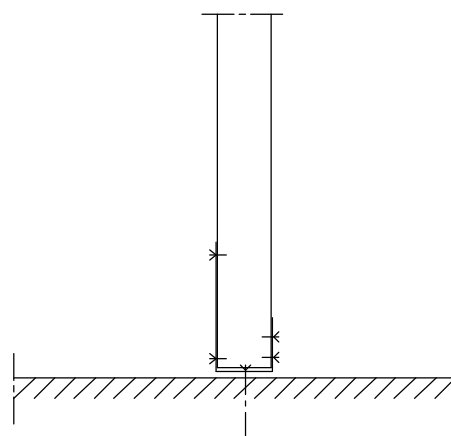
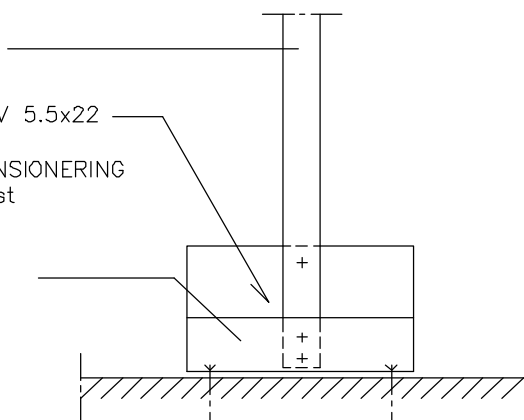
ANTAL SKRUV 5.5x22
312017

ENLIGT DIMENSIONERING
MINST 2+2 st

FOTPROFIL
325004

INFÄSTNING TILL
UNDERLAG ENLIGT DIMENSIONERING

STANDARDUTFÖRANDE

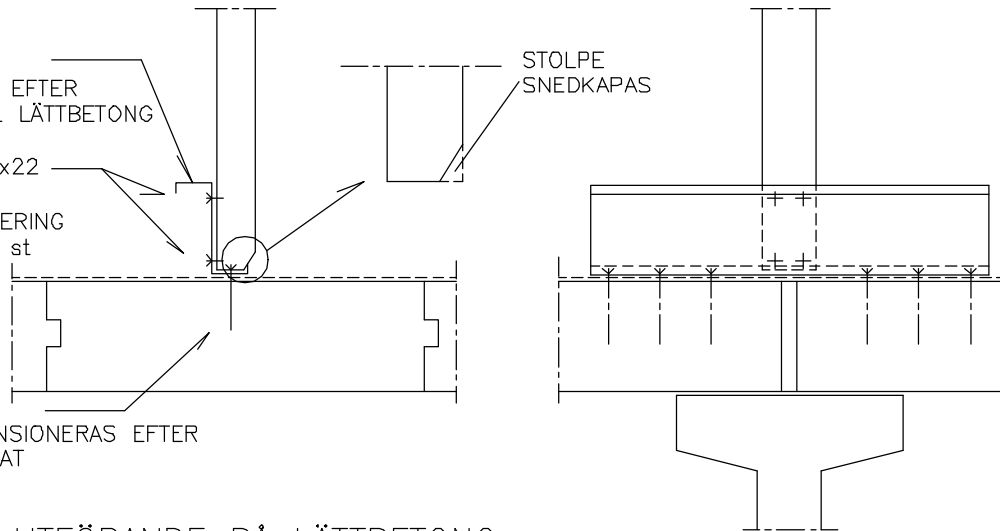


FÖRDELNINGSBALK
LÄNGD ANPASSAS EFTER
FÄSTELEMENT TILL LÄTTBETONG

ANTAL SKRUV 5.5x22
312017
ENLIGT DIMENSIONERING
DOCK MINST 2+2 st

INFÄSTNING TILL
LÄTTBETONG DIMENSIONERAS EFTER
PROVNINGSRESULTAT

STOLPE
SNEDKAPAS



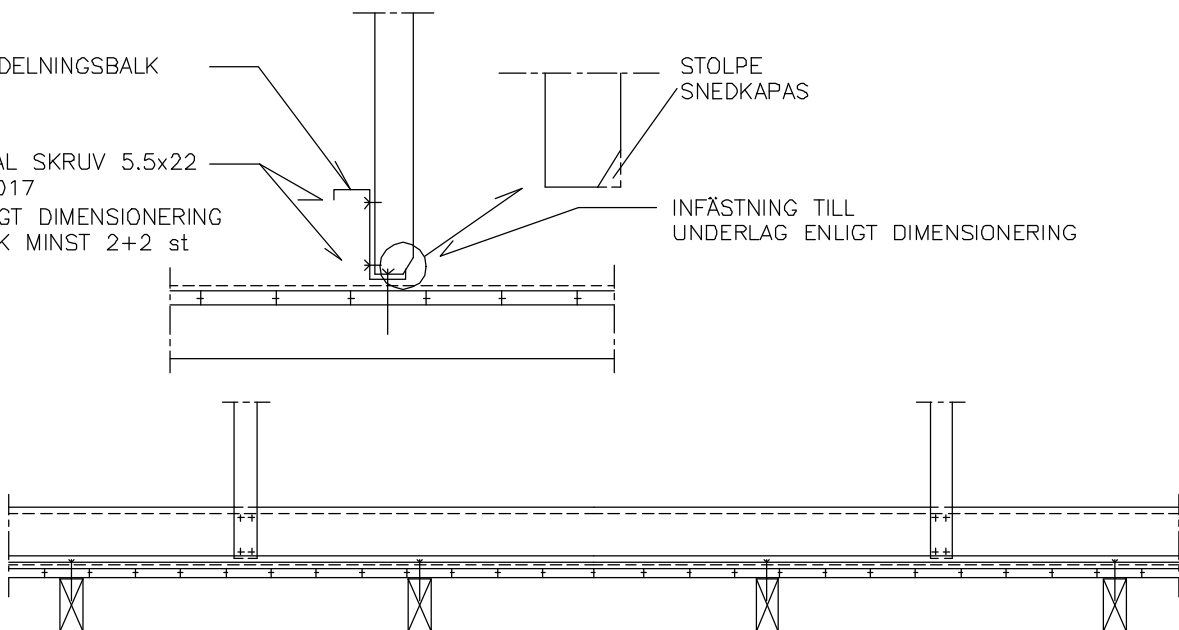
ALTERNATIVT UTFÖRANDE PÅ LÄTTBETONG

FÖRDELNINGSBALK

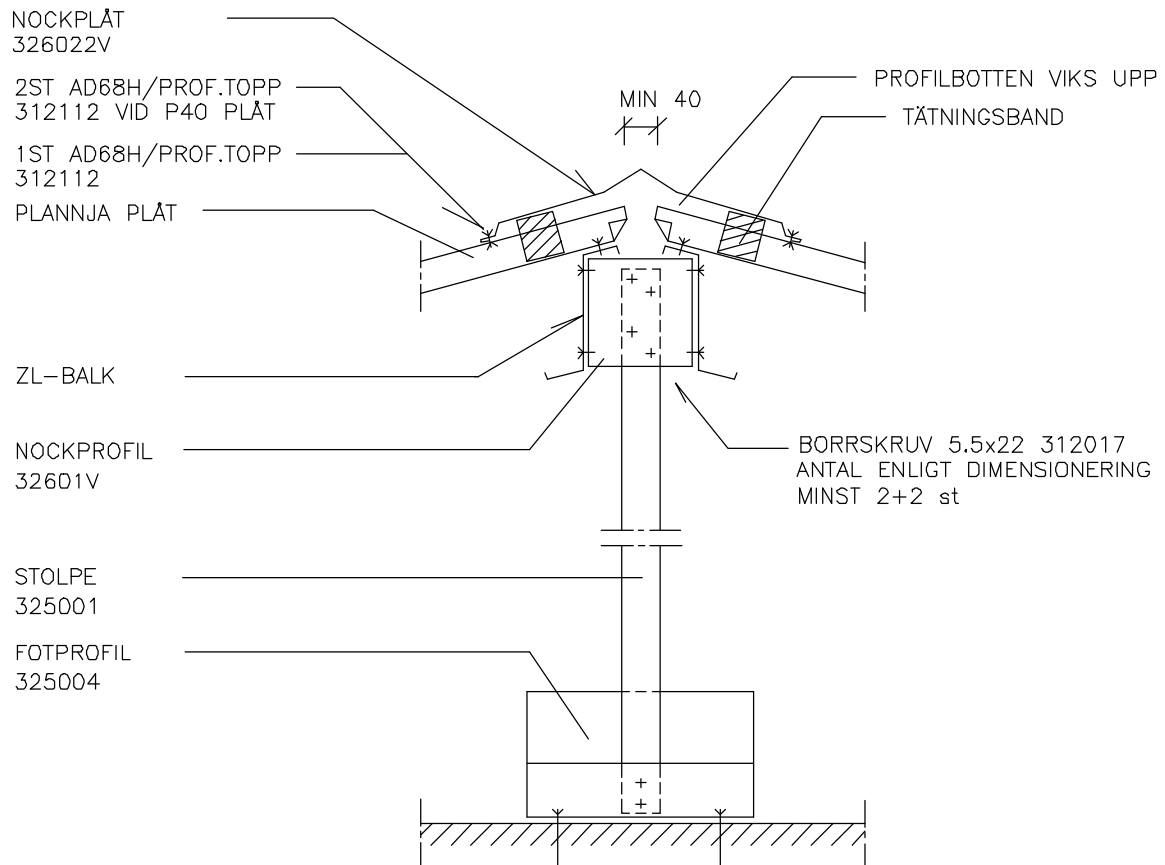
ANTAL SKRUV 5.5x22
312017
ENLIGT DIMENSIONERING
DOCK MINST 2+2 st

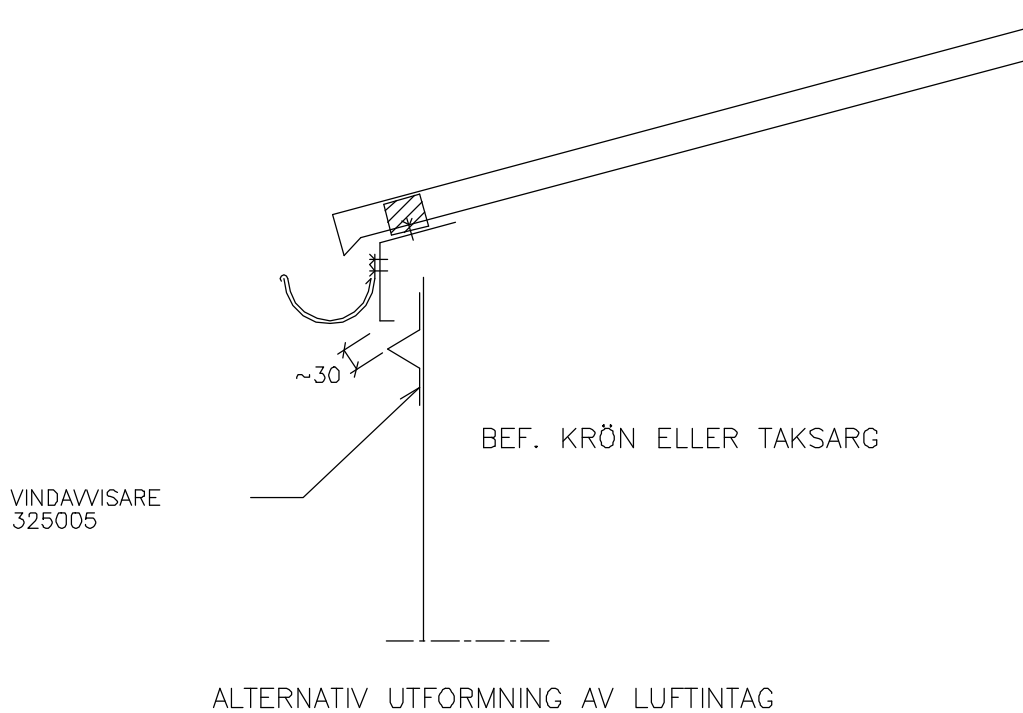
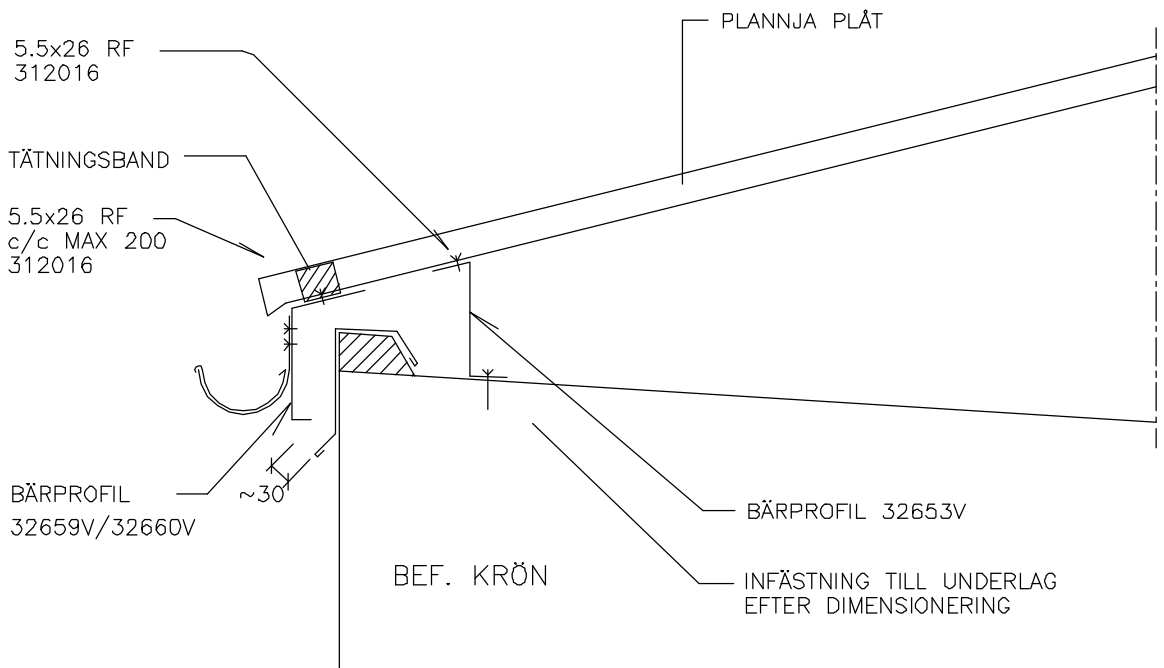
STOLPE
SNEDKAPAS

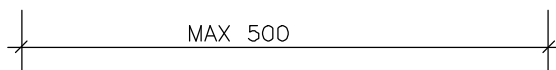
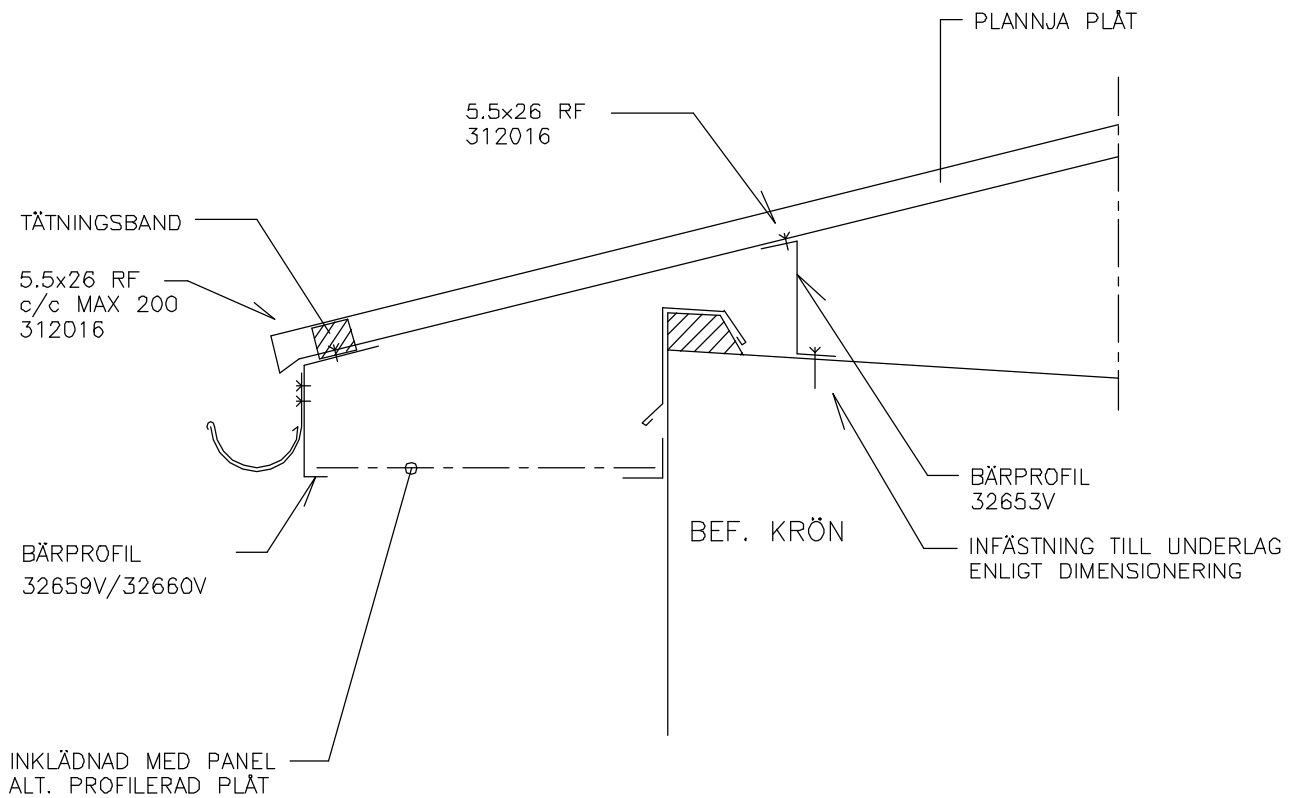
INFÄSTNING TILL
UNDERLAG ENLIGT DIMENSIONERING



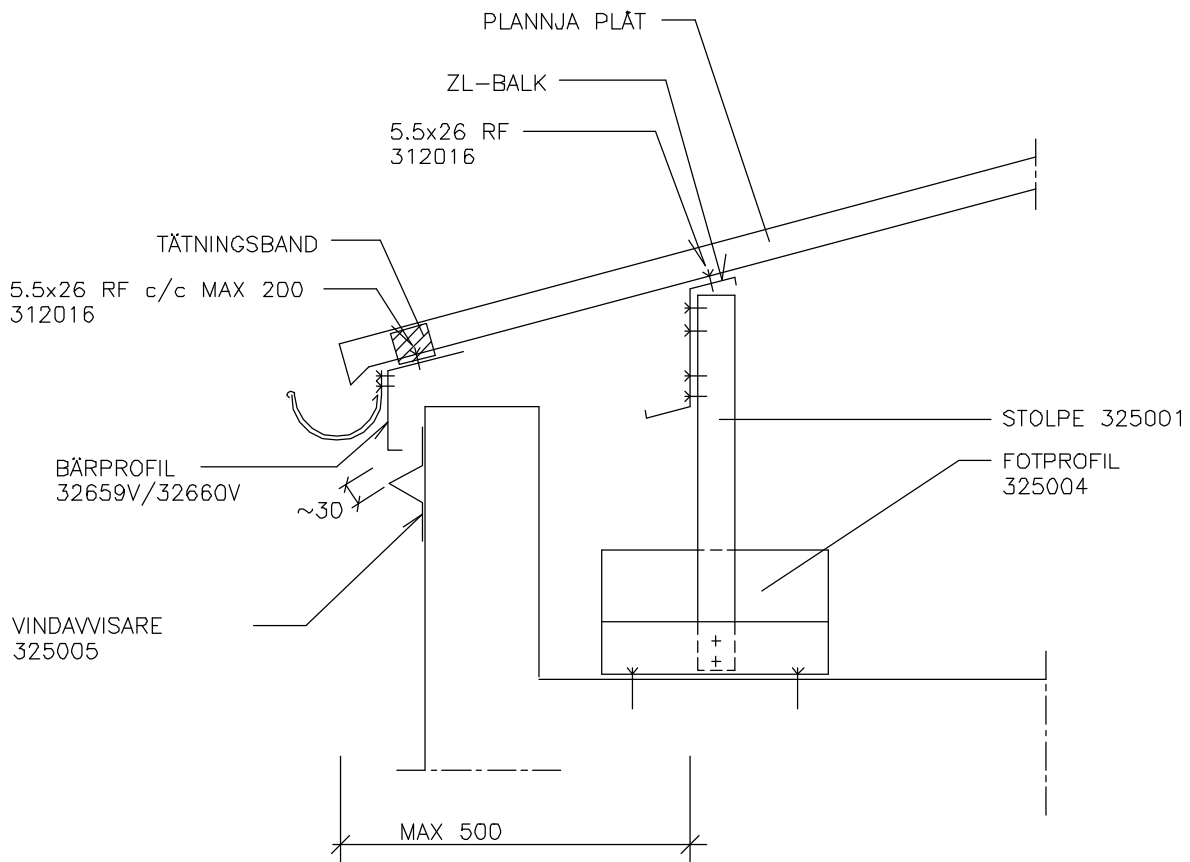
ALTERNATIVT UTFÖRANDE PÅ TRÄ







SNÖRASSKYDD FÅR EJ MONTERAS
I DENNA ZON



SNÖRASSKYDD FÅR EJ MONTERAS
I DENNA ZON

