



Plannja | Pro Takavvattning



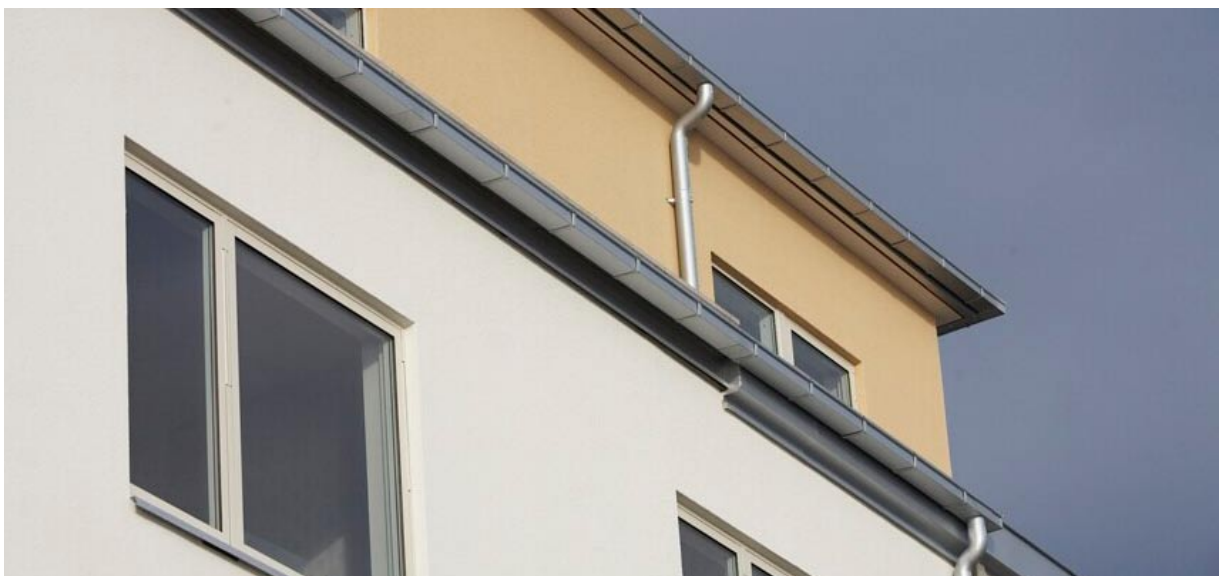
Standard, Tradition och Square.
Plannjas tre takavvattningssystem med
hängrännor, stuprör och tillbehör.



Standard. Planngas populäraste takavvattningssystem och en perfekt kombination av ekonomi, estetik och funktion.



Tradition. Takavvattningssystem med stilriktiga detaljer som passar speciellt bra på äldre fastigheter.



Square. Ett modernt takavvattningssystem där de rektangulära rännorna blir en markerad del i det estetiska uttrycket.

Plannja Takavvattning. Smarta systemlösningar för alla typer av tak.

Plannja har under många år erbjudit marknadens bredaste sortiment av takavvattning. Funktionell kvalitet för proffs som är lättmonterat, funktionellt, ekonomiskt och snyggt.

Vår produktionsenhet i Järnforsen ansvarar för produktutveckling, tillverkning och distribution av våra takavvattningssystem. Rötterna i plåtslageribranschen har bidragit till en resurssnål och kvalificerad produktionsprocess med tonvikt på medarbetarnas professionella handlag och kvalitetsmedvetenhet för varje enskild produkt.

För att göra det lättare att hitta rätt produkter har vi i årets broschyr grupperat vårt sortiment i tre systemlösningar. Det gör det enklare att matcha rätt produkter mot olika tak och fastigheter. Våra tre takavvattningssystem heter Standard, Tradition och Square.

Under 2008 fasar vi ut Plastisolen och inför en blank variant av tåliga och underhållsvänliga beläggningssystemet Plannja Hard Coat även på takavvattning.

En produkt som definitivt underlättar montering är excentersvepet. Inga tappade kilar och alltid en hand fri i alla lägen vid montering och demontering. Finns i våra åtta kulörer samt koppar och aluzink. Plannja Excentersvep hittar du hos din närmaste plåtgrossist.



Standard. Plannja erbjuder marknadens bredaste sortiment av takavvattning för proffs.

Nyhet! Plannja Hard Coat Glossy ger sortiment och systemlösningar både lyster och livslängd.

Plannja Takavvattning finns i åtta kulörer belagda med nya blanka beläggningssystemet Plannja Hard Coat Glossy, samt i kopparplåt och aluzink. Under en utfasningsperiod kommer takavvattning i Plastisol SCE att finnas tillgänglig hos våra grossister.

Plannja Hard Coat har gjort succé på plannplåt, byggpaneler, takpannor och profiler. Nu får även Plannja Takavvattning samma hårda och tåliga skydd. Hard Coat Glossy är som namnet antyder blank och ger takavvattningen både lyster och livslängd.

Våra produkter och systemlösningar är tillverkade av kvalitetsstål och omfattar hela sortimentet; från hängrännor med krokar ner till stuprörets utkastare.



Plannja Excentersverp. För enklare montering på alla typer av väggar.

Kulörer



PL 01 Svart



Aluzink



PL 80 Vit



PL 45 Silvermetallic



PL 20 Mörkgrå



PL 22 Mörkröd



PL 56 Mörkbrun



PL 42 Brunröd



Koppar



PL 55 Kopparmetallic

Fakta om vår produktkvalitet.



TYPGODKÄNT

Plannjas takavvattningssortiment är typgodkänt (nr 5566/93). Hängrännor med tillhörande detaljer finns med halvrunt och rektangulärt tvärsnitt. Stuprör och rördelar har cirkulärt tvärsnitt. Runda skarvningsdetaljer tillverkas i kombinerat utkragat och konat utförande.

MATERIAL

Plannjas takavvattningsprodukter tillverkas i Plannja Hard Coat Glossy, Aluzink och kopparplåt. Under en utfasningsperiod kommer delar av vårt takavvattningssortiment också att finnas tillgängligt i Plastisol SCE. Rännkrokar tillverkas i varmförzinkat bandstål och stålplåt. Vissa ränn- och rördetaljer samt rännkrokar pulverlackeras i åtta olika kulörer.

Plåtens uppbyggnad

PLANNJA HARD COAT GLOSSY & HIGH BUILD POLYESTER

Basmaterial utgörs av varmförzinkad stålplåt med zinkviktklass Z 275 enligt SS-EN 10147, vilket motsvarar 275 g/m² dubbelsida. Vidare finns primerytor som förbättrar beläggningens vidhäftning och slutligen toppskiktet av Plannja Hard Coat Glossy.

Plannja Hard Coat Glossy, är ett 35 µm tjockt och tåligt beläggningssystem med god kulörbeständighet och glanshållning.

ALUZINKBELAGD STÅLPLÅT

Kallvalsad och belagd med ett aluzinkskikt som motsvarar klass AZ 185 g/m².

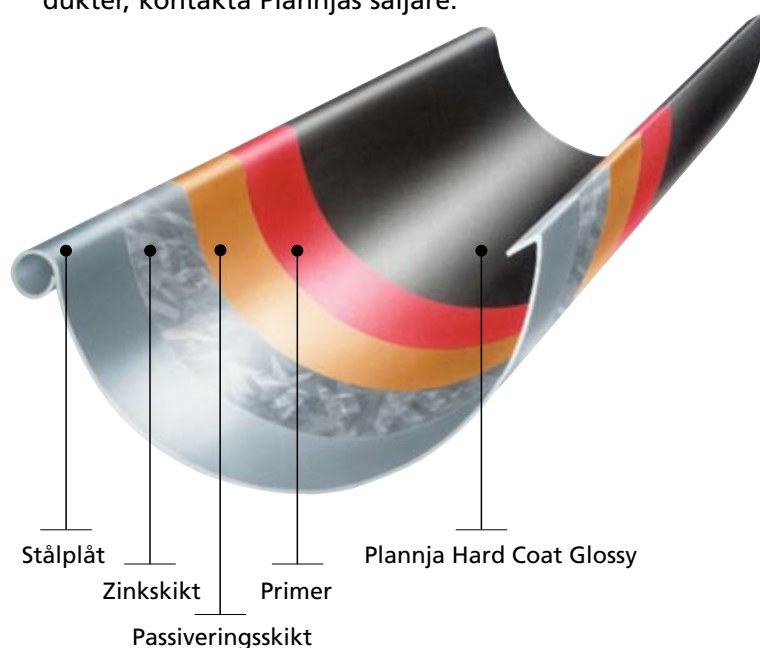
KOPPARPLÅT

Halvhård plåt som uppfyller kraven på böjhållfasthet och slaghårdighet.

MÅTT OCH DIMENSIONER

Takavvattningsprodukterna tillverkas i plåttjocklek 0,6 mm förutom stuprör i dimensioner 110 och 120 mm som tillverkas i 0,7 mm.

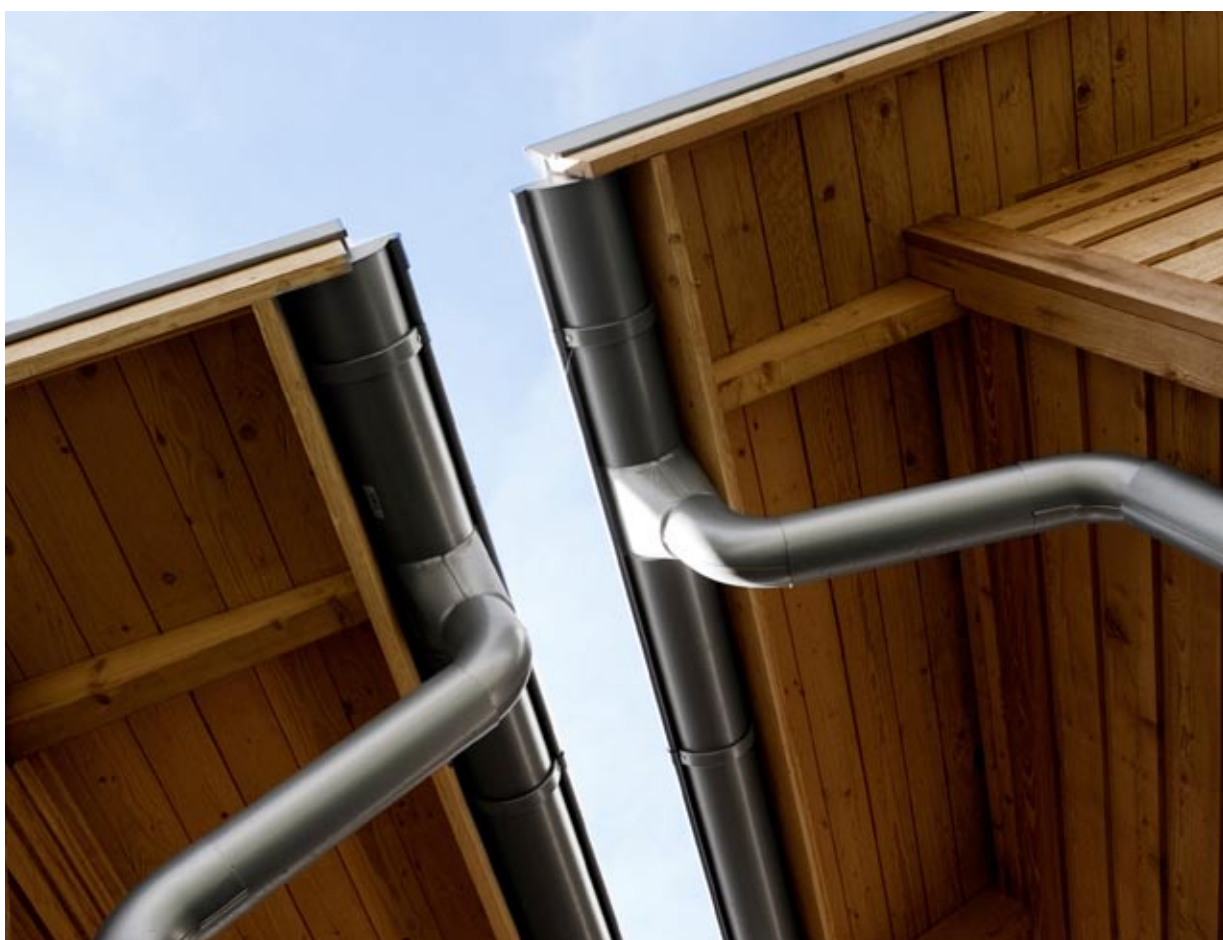
För specificerade uppgifter om samtliga produkter, kontakta Plannjas säljare.



Plannja Standard.

En perfekt kombination av estetik, ekonomi och funktion.

Plannja Standard takavvattningssystem passar lika bra på kommersiella fastigheter som på villan och fritidshuset. Just mångsidigheten i olika byggnadssammanhang, god totalekonomi samt hög kvalitet och lång livslängd, gör Plannja Standard till vårt mest populära takavvattningssystem.



Standard. Oavsett om det gäller det röda torpet eller supermoderna funkisvillor fyller Plannja Takavvattning sin funktion, såväl estetiskt som praktiskt.

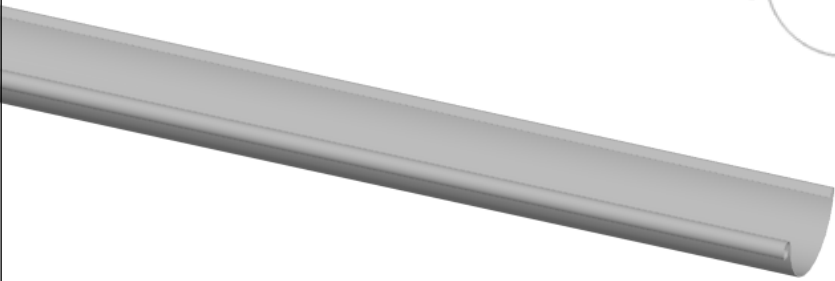

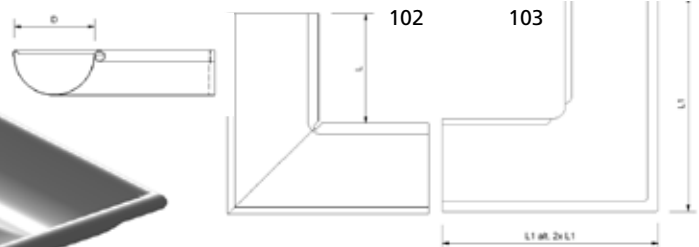
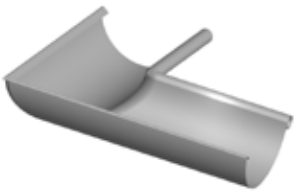
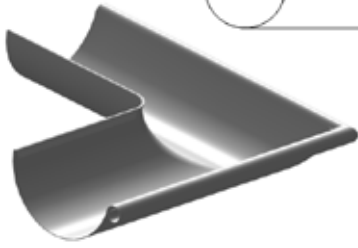
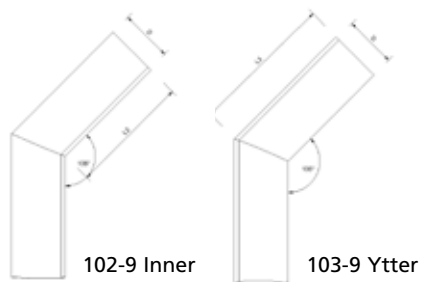





Plannja Standard

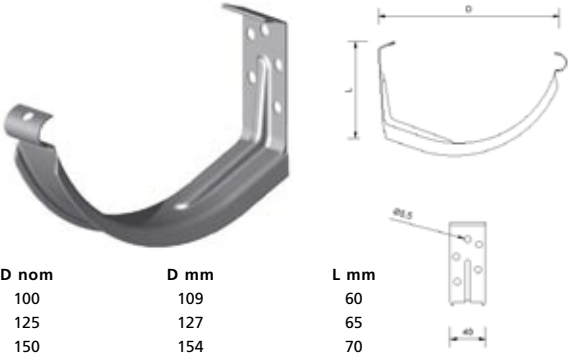
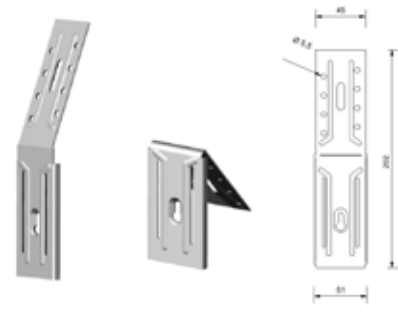
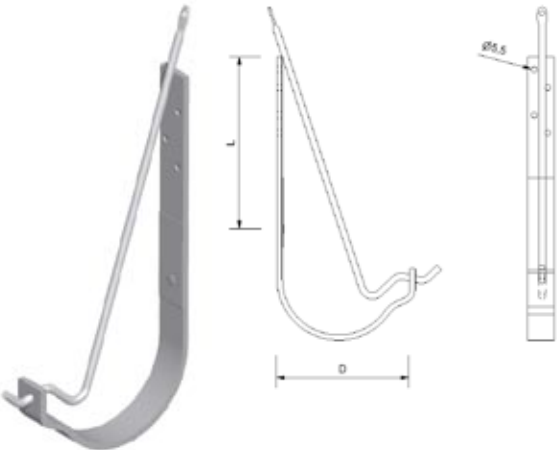
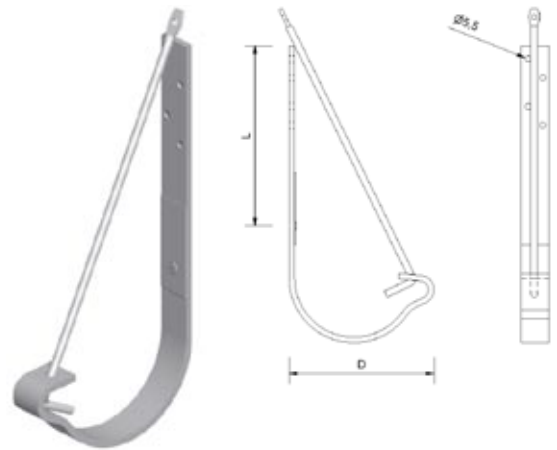
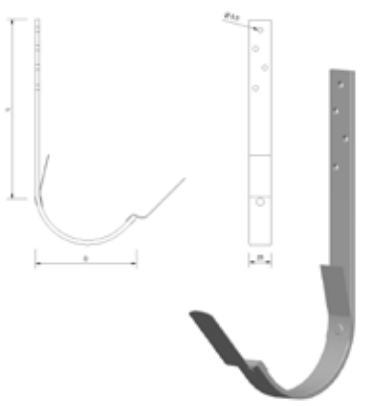
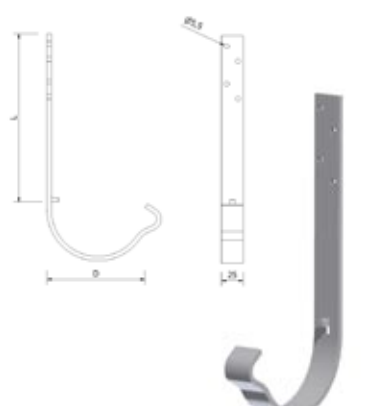
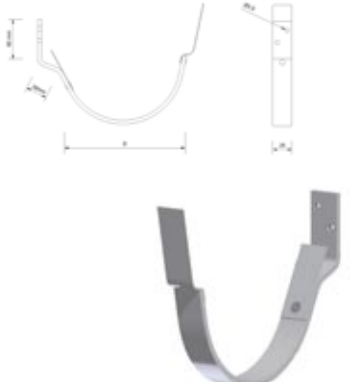


Standard. Håll regnvattnet från hus och grund. Plannja Takavvattning tål årstidernas växlingar med regn, snö, is och smältvatten.

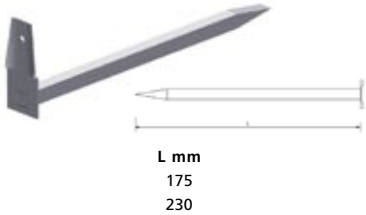


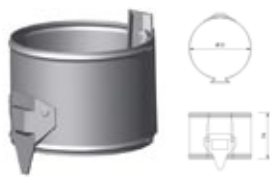
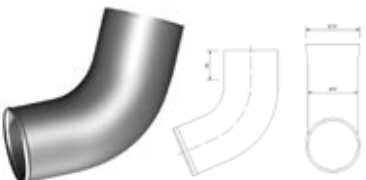
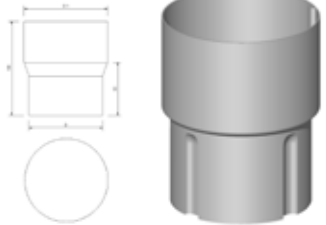

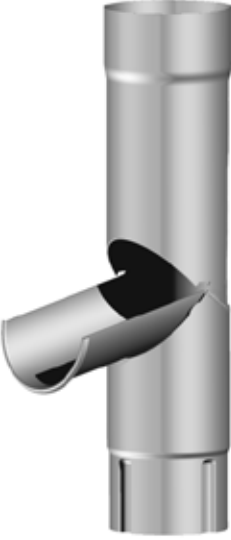
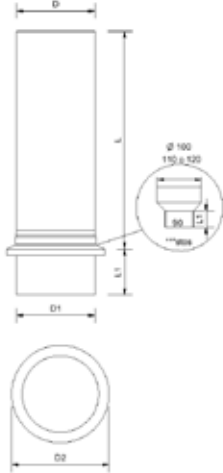
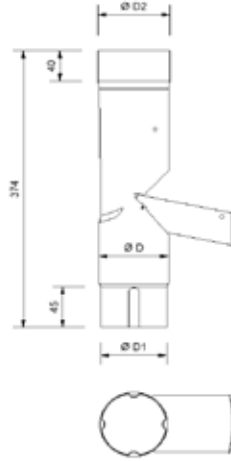


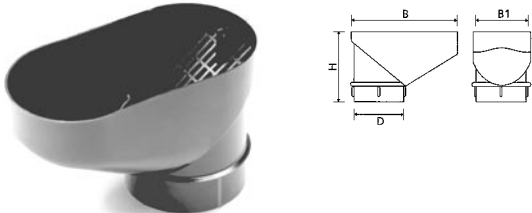
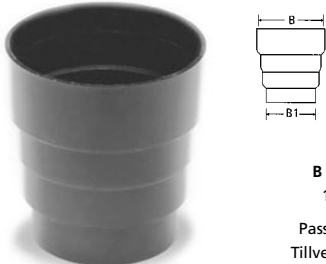
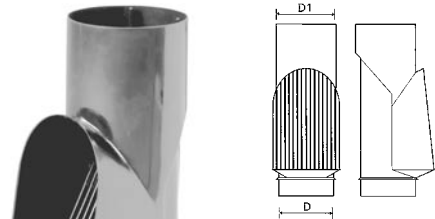
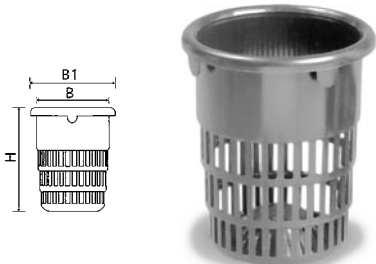
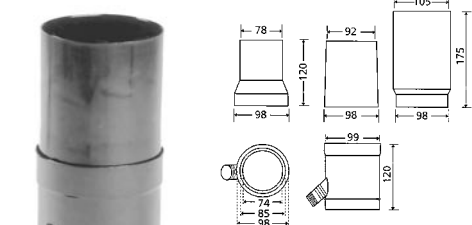
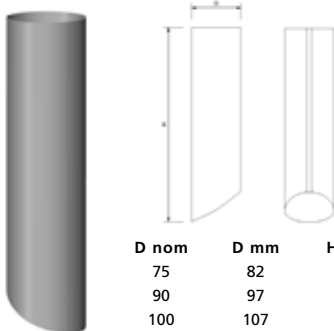
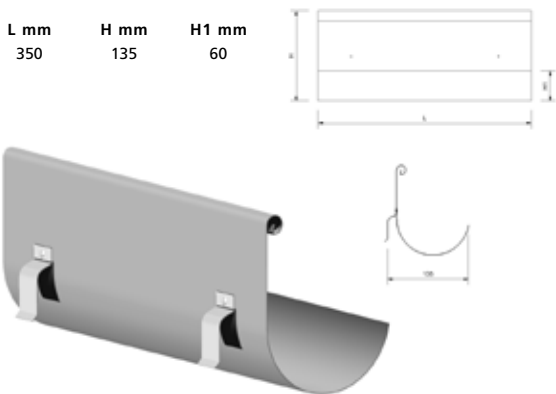
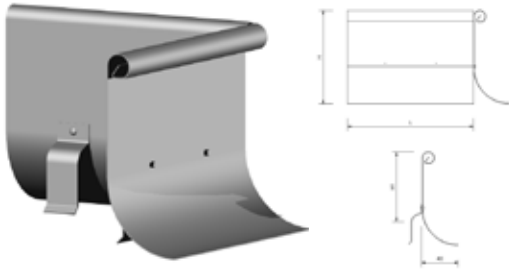
Standard. Plannja Takavvattning finns i åtta olika kulörer samt koppar och aluzink, för att skapa kontraster eller smälta in i byggnadens utseende.

| 101 HÄNGRÄNNA | | | | | | | | | | | | | | | | | | | | | | | | | | | | | |
|---|------|--|-------------------|--|---------------|---------------|---------------|-----|-----|--|-----|-------|------|-----|-----|-----|-----|-----|-----|-----|-----|-----|-----|-----|-----|--|--|--|--|
| Max längd 6000 mm. | | | | | | | | | | | | | | | | | | | | | | | | | | | | | |
|  | |  | | | | | | | | | | | | | | | | | | | | | | | | | | | |
| | | <table border="1"> <thead> <tr> <th>D nom</th> <th>D mm</th> </tr> </thead> <tbody> <tr> <td>100</td> <td>107</td> </tr> <tr> <td>125</td> <td>127</td> </tr> <tr> <td>150</td> <td>155</td> </tr> </tbody> </table> | | D nom | D mm | 100 | 107 | 125 | 127 | 150 | 155 | | | | | | | | | | | | | | | | | | |
| | | D nom | D mm | | | | | | | | | | | | | | | | | | | | | | | | | | |
| | | 100 | 107 | | | | | | | | | | | | | | | | | | | | | | | | | | |
| 125 | 127 | | | | | | | | | | | | | | | | | | | | | | | | | | | | |
| 150 | 155 | | | | | | | | | | | | | | | | | | | | | | | | | | | | |
| | | | | | | | | | | | | | | | | | | | | | | | | | | | | | |
| | | | | | | | | | | | | | | | | | | | | | | | | | | | | | |
| 102-103 RÄNNVINKEL | | | | | | | | | | | | | | | | | | | | | | | | | | | | | |
| Rännvinkel 90° 102 Inner | | Rännvinkel 90° 103 Ytter | |  | | | | | | | | | | | | | | | | | | | | | | | | | |
|  | |  | | | | | | | | | | | | | | | | | | | | | | | | | | | |
| <table border="1"> <thead> <tr> <th>D nom</th> <th>D mm</th> <th>L mm (102)</th> <th>L1 mm (103)</th> <th>L2 mm (102-9)</th> <th>L3 mm (103-9)</th> </tr> </thead> <tbody> <tr> <td>100</td> <td>107</td> <td>180</td> <td>325</td> <td>275</td> <td>325</td> </tr> <tr> <td>125</td> <td>127</td> <td>183</td> <td>325</td> <td>275</td> <td>325</td> </tr> <tr> <td>150</td> <td>155</td> <td>155</td> <td>325</td> <td>260</td> <td>325</td> </tr> </tbody> </table> | | D nom | D mm | L mm (102) | L1 mm (103) | L2 mm (102-9) | L3 mm (103-9) | 100 | 107 | 180 | 325 | 275 | 325 | 125 | 127 | 183 | 325 | 275 | 325 | 150 | 155 | 155 | 325 | 260 | 325 | | | | |
| D nom | D mm | L mm (102) | L1 mm (103) | L2 mm (102-9) | L3 mm (103-9) | | | | | | | | | | | | | | | | | | | | | | | | |
| 100 | 107 | 180 | 325 | 275 | 325 | | | | | | | | | | | | | | | | | | | | | | | | |
| 125 | 127 | 183 | 325 | 275 | 325 | | | | | | | | | | | | | | | | | | | | | | | | |
| 150 | 155 | 155 | 325 | 260 | 325 | | | | | | | | | | | | | | | | | | | | | | | | |
| | | | | | | | | | | | | | | | | | | | | | | | | | | | | | |
| Rännvinkel 135° 102-9 Inner | | Rännvinkel 135° 103-9 Ytter | |  | | | | | | | | | | | | | | | | | | | | | | | | | |
|  | |  | | | | | | | | | | | | | | | | | | | | | | | | | | | |
| 114 COMBIGAVEL | | | 115 UNI RÄNNGAVEL | | | | | | | | | | | | | | | | | | | | | | | | | | |
|  | |  | |  | | | | | | | | | | | | | | | | | | | | | | | | | |
| <table border="1"> <thead> <tr> <th>D nom</th> <th>D mm</th> </tr> </thead> <tbody> <tr> <td>100</td> <td>107</td> </tr> <tr> <td>125</td> <td>127</td> </tr> </tbody> </table> | | D nom | D mm | 100 | 107 | 125 | 127 | | | <table border="1"> <thead> <tr> <th>D nom</th> <th>D mm</th> </tr> </thead> <tbody> <tr> <td>100</td> <td>107</td> </tr> <tr> <td>125</td> <td>127</td> </tr> <tr> <td>150</td> <td>155</td> </tr> </tbody> </table> | | D nom | D mm | 100 | 107 | 125 | 127 | 150 | 155 | | | | | | | | | | |
| D nom | D mm | | | | | | | | | | | | | | | | | | | | | | | | | | | | |
| 100 | 107 | | | | | | | | | | | | | | | | | | | | | | | | | | | | |
| 125 | 127 | | | | | | | | | | | | | | | | | | | | | | | | | | | | |
| D nom | D mm | | | | | | | | | | | | | | | | | | | | | | | | | | | | |
| 100 | 107 | | | | | | | | | | | | | | | | | | | | | | | | | | | | |
| 125 | 127 | | | | | | | | | | | | | | | | | | | | | | | | | | | | |
| 150 | 155 | | | | | | | | | | | | | | | | | | | | | | | | | | | | |
| | | | | | | | | | | | | | | | | | | | | | | | | | | | | | |

| 169 COMPACTKROK | | 171 CB-2 BESLAG | | | | | | | | | | | | | | | | | | | | | | | | | | | | | | | | | | | | | | | | | | | | | | | | | |
|--|---|---|---|------------|----------|-----|-----|-----|-----|-----|-----|-----|-----|---|-------|------|------------|------------|-----|-----|--|-----|-------|------|----------|----------|----------|-----|-----|-----|-----|----|-----|-----|-----|-----|----|-----|-----|-----|-----|----|--|-------|------|-----|-----|-----|-----|-----|-----|
|  | |  | | | | | | | | | | | | | | | | | | | | | | | | | | | | | | | | | | | | | | | | | | | | | | | | | |
| <table border="1"> <thead> <tr> <th>D nom</th> <th>D mm</th> <th>L mm</th> </tr> </thead> <tbody> <tr> <td>100</td> <td>109</td> <td>60</td> </tr> <tr> <td>125</td> <td>127</td> <td>65</td> </tr> <tr> <td>150</td> <td>154</td> <td>70</td> </tr> </tbody> </table> | D nom | D mm | L mm | 100 | 109 | 60 | 125 | 127 | 65 | 150 | 154 | 70 | | <p>Ställbart beslag till Compactkrok. Används till både tak och takfotbrädemontage.</p> | | | | | | | | | | | | | | | | | | | | | | | | | | | | | | | | | | | | | |
| D nom | D mm | L mm | | | | | | | | | | | | | | | | | | | | | | | | | | | | | | | | | | | | | | | | | | | | | | | | | |
| 100 | 109 | 60 | | | | | | | | | | | | | | | | | | | | | | | | | | | | | | | | | | | | | | | | | | | | | | | | | |
| 125 | 127 | 65 | | | | | | | | | | | | | | | | | | | | | | | | | | | | | | | | | | | | | | | | | | | | | | | | | |
| 150 | 154 | 70 | | | | | | | | | | | | | | | | | | | | | | | | | | | | | | | | | | | | | | | | | | | | | | | | | |
| 160-161 RÄNNKROK MED ÖVERLIGGARE | | 162-163 KOMBIKROK | | | | | | | | | | | | | | | | | | | | | | | | | | | | | | | | | | | | | | | | | | | | | | | | | |
|  | |  | | | | | | | | | | | | | | | | | | | | | | | | | | | | | | | | | | | | | | | | | | | | | | | | | |
| <table border="1"> <thead> <tr> <th>D nom</th> <th>D mm</th> <th>L mm (160)</th> <th>L mm (161)</th> </tr> </thead> <tbody> <tr> <td>125</td> <td>127</td> <td>210</td> <td>70</td> </tr> <tr> <td>150</td> <td>154</td> <td>210</td> <td>70</td> </tr> </tbody> </table> | D nom | D mm | L mm (160) | L mm (161) | 125 | 127 | 210 | 70 | 150 | 154 | 210 | 70 | | <table border="1"> <thead> <tr> <th>D nom</th> <th>D mm</th> <th>L mm (162)</th> <th>L mm (163)</th> </tr> </thead> <tbody> <tr> <td>125</td> <td>127</td> <td>70</td> <td>210</td> </tr> <tr> <td>150</td> <td>154</td> <td>70</td> <td>195</td> </tr> </tbody> </table> | D nom | D mm | L mm (162) | L mm (163) | 125 | 127 | 70 | 210 | 150 | 154 | 70 | 195 | | | | | | | | | | | | | | | | | | | | | | | | | |
| D nom | D mm | L mm (160) | L mm (161) | | | | | | | | | | | | | | | | | | | | | | | | | | | | | | | | | | | | | | | | | | | | | | | | |
| 125 | 127 | 210 | 70 | | | | | | | | | | | | | | | | | | | | | | | | | | | | | | | | | | | | | | | | | | | | | | | | |
| 150 | 154 | 210 | 70 | | | | | | | | | | | | | | | | | | | | | | | | | | | | | | | | | | | | | | | | | | | | | | | | |
| D nom | D mm | L mm (162) | L mm (163) | | | | | | | | | | | | | | | | | | | | | | | | | | | | | | | | | | | | | | | | | | | | | | | | |
| 125 | 127 | 70 | 210 | | | | | | | | | | | | | | | | | | | | | | | | | | | | | | | | | | | | | | | | | | | | | | | | |
| 150 | 154 | 70 | 195 | | | | | | | | | | | | | | | | | | | | | | | | | | | | | | | | | | | | | | | | | | | | | | | | |
| 106-107-108 RÄNNKROK | 166-167-168 SNABBKROK | | 110 RÄNNKROK 27° | | | | | | | | | | | | | | | | | | | | | | | | | | | | | | | | | | | | | | | | | | | | | | | | |
|  |  | |  | | | | | | | | | | | | | | | | | | | | | | | | | | | | | | | | | | | | | | | | | | | | | | | | |
| <table border="1"> <thead> <tr> <th>D nom</th> <th>D mm</th> <th>L mm 106</th> <th>L mm 107</th> <th>L mm 108</th> </tr> </thead> <tbody> <tr> <td>100</td> <td>109</td> <td>210</td> <td>160</td> <td>70</td> </tr> <tr> <td>125</td> <td>127</td> <td>210</td> <td>160</td> <td>70</td> </tr> <tr> <td>150</td> <td>154</td> <td>210</td> <td>160</td> <td>70</td> </tr> </tbody> </table> | D nom | D mm | L mm 106 | L mm 107 | L mm 108 | 100 | 109 | 210 | 160 | 70 | 125 | 127 | 210 | 160 | 70 | 150 | 154 | 210 | 160 | 70 | <table border="1"> <thead> <tr> <th>D nom</th> <th>D mm</th> <th>L mm 166</th> <th>L mm 167</th> <th>L mm 168</th> </tr> </thead> <tbody> <tr> <td>100</td> <td>109</td> <td>205</td> <td>167</td> <td>55</td> </tr> <tr> <td>125</td> <td>127</td> <td>205</td> <td>155</td> <td>55</td> </tr> <tr> <td>150</td> <td>154</td> <td>205</td> <td>155</td> <td>55</td> </tr> </tbody> </table> | | D nom | D mm | L mm 166 | L mm 167 | L mm 168 | 100 | 109 | 205 | 167 | 55 | 125 | 127 | 205 | 155 | 55 | 150 | 154 | 205 | 155 | 55 | <table border="1"> <thead> <tr> <th>D nom</th> <th>D mm</th> </tr> </thead> <tbody> <tr> <td>100</td> <td>109</td> </tr> <tr> <td>125</td> <td>127</td> </tr> <tr> <td>150</td> <td>154</td> </tr> </tbody> </table> | D nom | D mm | 100 | 109 | 125 | 127 | 150 | 154 |
| D nom | D mm | L mm 106 | L mm 107 | L mm 108 | | | | | | | | | | | | | | | | | | | | | | | | | | | | | | | | | | | | | | | | | | | | | | | |
| 100 | 109 | 210 | 160 | 70 | | | | | | | | | | | | | | | | | | | | | | | | | | | | | | | | | | | | | | | | | | | | | | | |
| 125 | 127 | 210 | 160 | 70 | | | | | | | | | | | | | | | | | | | | | | | | | | | | | | | | | | | | | | | | | | | | | | | |
| 150 | 154 | 210 | 160 | 70 | | | | | | | | | | | | | | | | | | | | | | | | | | | | | | | | | | | | | | | | | | | | | | | |
| D nom | D mm | L mm 166 | L mm 167 | L mm 168 | | | | | | | | | | | | | | | | | | | | | | | | | | | | | | | | | | | | | | | | | | | | | | | |
| 100 | 109 | 205 | 167 | 55 | | | | | | | | | | | | | | | | | | | | | | | | | | | | | | | | | | | | | | | | | | | | | | | |
| 125 | 127 | 205 | 155 | 55 | | | | | | | | | | | | | | | | | | | | | | | | | | | | | | | | | | | | | | | | | | | | | | | |
| 150 | 154 | 205 | 155 | 55 | | | | | | | | | | | | | | | | | | | | | | | | | | | | | | | | | | | | | | | | | | | | | | | |
| D nom | D mm | | | | | | | | | | | | | | | | | | | | | | | | | | | | | | | | | | | | | | | | | | | | | | | | | | |
| 100 | 109 | | | | | | | | | | | | | | | | | | | | | | | | | | | | | | | | | | | | | | | | | | | | | | | | | | |
| 125 | 127 | | | | | | | | | | | | | | | | | | | | | | | | | | | | | | | | | | | | | | | | | | | | | | | | | | |
| 150 | 154 | | | | | | | | | | | | | | | | | | | | | | | | | | | | | | | | | | | | | | | | | | | | | | | | | | |

| 142 RÄNNSKARV | | | 111, 113 OMVIKNINGSKUPA | | | | | | |
|--------------------|--------------|--------------|--------------------------------|---------------|--------------|--------------|--------------|--------------|----------|
| | | | | | | | | | |
| D nom | D mm | B mm | D nom | D mm | D1 mm | H mm | B mm | | |
| 100 | 105 | 55 | 111 | 100/75 | 108 | 71 | 200 | | |
| 125 | 128 | 55 | 111 | 100/90 | 108 | 83 | 200 | | |
| 150 | 150 | 55 | 113 | 150/90 | 152 | 83 | 230 | | |
| | | | 113 | 150/100 | 152 | 96 | 230 | | |
| | | | 113 | 150/110 | 152 | 107 | 230 | | |
| | | | 113 | 150/120 | 152 | 116 | 230 | | |
| 112 OMVIKNINGSKUPA | | | 220 STUPRÖR | | | | | | |
| | | | | | | | | | |
| D nom | D mm | D1 mm | H mm | B mm | D nom | D1 mm | D2 mm | L2 mm | |
| 112 | 125/75 | 128 | 71 | 240 | 75 | 75 | 73 | 55 | |
| 112 | 125/90 | 128 | 82 | 240 | 90 | 87 | 85 | 55 | |
| 112 | 125/100 | 128 | 95 | 240 | 100 | 98 | 95 | 55 | |
| | | | | | 110 | 111 | 108 | 55 | |
| | | | | | 120 | 120 | 117 | 55 | |
| 216 RÖRVINKEL 70° | | | 240, 245 GRENRÖR 60° ELLER 70° | | | | | | |
| | | | | | | | | | |
| D nom | D1 mm | D2 mm | D Norm | Vinkel | Dmm | D1mm | D2mm | L | B |
| | 75 | 79 | 240 | 110 | 60 | 110 | 107 | utgär | 380 |
| | 90 | 89 | 240 | 120 | 60 | 120 | 116 | utgär | 380 |
| | 100 | 102 | 245 | 75 | 70 | 75 | 73 | 78 | 330 |
| | | | 245 | 90 | 70 | 87 | 85 | 90 | 330 |
| | | | 245 | 100 | 70 | 98 | 96 | 102 | 330 |
| 215 RÖRVINKEL 60° | | | | | | | | | |
| | | | | | | | | | |
| D nom | D1 mm | D2 mm | | | | | | | |
| 110 | 115 | 108 | | | | | | | |
| 120 | 122 | 115 | | | | | | | |

| 222 RÖRSVEP STENVÄGG | | 223 RÖRSVEP TRÄVÄGG | | 425 STIFT STENVÄGG | | | | | | | | | | | | | | | | | | | | | | | | | | | | | | | | | | | | | | | | | | | | | | | | | | | | | |
|---|----------|---|---|---|-------|-----------|---|-------|-------|--|-----|-------|-------|--|--------|---------------------|-----|-------|------|-----|-----|-----|-----|---------|-----|----|-----|-----|-----|---------|-----|-----|-----|-----|-----|---------|-----|----|--|--|--|-------|------|-------|-------|----|----|----|----|----|----|----|----|-----|----|----|-----|
| Med excenter-lock | | Med excenter-lock | |  | | | | | | | | | | | | | | | | | | | | | | | | | | | | | | | | | | | | | | | | | | | | | | | | | | | | | |
|  | |  | | <table border="1"> <thead> <tr> <th>426 SKRUV</th> <th>427 SPIK</th> </tr> </thead> <tbody> <tr> <td>L mm</td> <td>L mm</td> </tr> <tr> <td>125</td> <td>125</td> </tr> <tr> <td>175</td> <td>175</td> </tr> <tr> <td>300</td> <td>250</td> </tr> <tr> <td></td> <td>300</td> </tr> </tbody> </table> | | 426 SKRUV | 427 SPIK | L mm | L mm | 125 | 125 | 175 | 175 | 300 | 250 | | 300 | | | | | | | | | | | | | | | | | | | | | | | | | | | | | | | | | | | | | | | | |
| 426 SKRUV | 427 SPIK | | | | | | | | | | | | | | | | | | | | | | | | | | | | | | | | | | | | | | | | | | | | | | | | | | | | | | | | |
| L mm | L mm | | | | | | | | | | | | | | | | | | | | | | | | | | | | | | | | | | | | | | | | | | | | | | | | | | | | | | | | |
| 125 | 125 | | | | | | | | | | | | | | | | | | | | | | | | | | | | | | | | | | | | | | | | | | | | | | | | | | | | | | | | |
| 175 | 175 | | | | | | | | | | | | | | | | | | | | | | | | | | | | | | | | | | | | | | | | | | | | | | | | | | | | | | | | |
| 300 | 250 | | | | | | | | | | | | | | | | | | | | | | | | | | | | | | | | | | | | | | | | | | | | | | | | | | | | | | | | |
| | 300 | | | | | | | | | | | | | | | | | | | | | | | | | | | | | | | | | | | | | | | | | | | | | | | | | | | | | | | | |
| <table border="1"> <thead> <tr> <th>D nom</th> </tr> </thead> <tbody> <tr><td>75</td></tr> <tr><td>90</td></tr> <tr><td>100</td></tr> <tr><td>120</td></tr> </tbody> </table> | | D nom | 75 | 90 | 100 | 120 | <table border="1"> <thead> <tr> <th>D nom</th> </tr> </thead> <tbody> <tr><td>75</td></tr> <tr><td>90</td></tr> <tr><td>100</td></tr> <tr><td>120</td></tr> </tbody> </table> | | D nom | 75 | 90 | 100 | 120 | | | | | | | | | | | | | | | | | | | | | | | | | | | | | | | | | | | | | | | | | | | | |
| D nom | | | | | | | | | | | | | | | | | | | | | | | | | | | | | | | | | | | | | | | | | | | | | | | | | | | | | | | | | |
| 75 | | | | | | | | | | | | | | | | | | | | | | | | | | | | | | | | | | | | | | | | | | | | | | | | | | | | | | | | | |
| 90 | | | | | | | | | | | | | | | | | | | | | | | | | | | | | | | | | | | | | | | | | | | | | | | | | | | | | | | | | |
| 100 | | | | | | | | | | | | | | | | | | | | | | | | | | | | | | | | | | | | | | | | | | | | | | | | | | | | | | | | | |
| 120 | | | | | | | | | | | | | | | | | | | | | | | | | | | | | | | | | | | | | | | | | | | | | | | | | | | | | | | | | |
| D nom | | | | | | | | | | | | | | | | | | | | | | | | | | | | | | | | | | | | | | | | | | | | | | | | | | | | | | | | | |
| 75 | | | | | | | | | | | | | | | | | | | | | | | | | | | | | | | | | | | | | | | | | | | | | | | | | | | | | | | | | |
| 90 | | | | | | | | | | | | | | | | | | | | | | | | | | | | | | | | | | | | | | | | | | | | | | | | | | | | | | | | | |
| 100 | | | | | | | | | | | | | | | | | | | | | | | | | | | | | | | | | | | | | | | | | | | | | | | | | | | | | | | | | |
| 120 | | | | | | | | | | | | | | | | | | | | | | | | | | | | | | | | | | | | | | | | | | | | | | | | | | | | | | | | | |
| 221 SKARVSTYCKE | | 222 RÖRSVEP STENVÄGG | | 226 UTKASTARE | | | | | | | | | | | | | | | | | | | | | | | | | | | | | | | | | | | | | | | | | | | | | | | | | | | | | |
| Till stuprör | |  | |  | | | | | | | | | | | | | | | | | | | | | | | | | | | | | | | | | | | | | | | | | | | | | | | | | | | | | |
|  | | <table border="1"> <thead> <tr> <th>D nom</th> <th>D mm</th> <th>L mm</th> </tr> </thead> <tbody> <tr> <td>110</td> <td>113</td> <td>175</td> </tr> </tbody> </table> | | D nom | D mm | L mm | 110 | 113 | 175 | <table border="1"> <thead> <tr> <th>D nom</th> <th>D1 mm</th> <th>D mm</th> <th>Vinkel</th> </tr> </thead> <tbody> <tr> <td>75</td> <td>78</td> <td>73</td> <td>75°</td> </tr> <tr> <td>90</td> <td>90</td> <td>84</td> <td>75°</td> </tr> <tr> <td>100</td> <td>102</td> <td>96</td> <td>75°</td> </tr> <tr> <td>110</td> <td>114</td> <td>111</td> <td>60°</td> </tr> <tr> <td>120</td> <td>125</td> <td>120</td> <td>60°</td> </tr> </tbody> </table> | | D nom | D1 mm | D mm | Vinkel | 75 | 78 | 73 | 75° | 90 | 90 | 84 | 75° | 100 | 102 | 96 | 75° | 110 | 114 | 111 | 60° | 120 | 125 | 120 | 60° | | | | | | | | | | | | | | | | | | | | | | |
| D nom | D mm | L mm | | | | | | | | | | | | | | | | | | | | | | | | | | | | | | | | | | | | | | | | | | | | | | | | | | | | | | | |
| 110 | 113 | 175 | | | | | | | | | | | | | | | | | | | | | | | | | | | | | | | | | | | | | | | | | | | | | | | | | | | | | | | |
| D nom | D1 mm | D mm | Vinkel | | | | | | | | | | | | | | | | | | | | | | | | | | | | | | | | | | | | | | | | | | | | | | | | | | | | | | |
| 75 | 78 | 73 | 75° | | | | | | | | | | | | | | | | | | | | | | | | | | | | | | | | | | | | | | | | | | | | | | | | | | | | | | |
| 90 | 90 | 84 | 75° | | | | | | | | | | | | | | | | | | | | | | | | | | | | | | | | | | | | | | | | | | | | | | | | | | | | | | |
| 100 | 102 | 96 | 75° | | | | | | | | | | | | | | | | | | | | | | | | | | | | | | | | | | | | | | | | | | | | | | | | | | | | | | |
| 110 | 114 | 111 | 60° | | | | | | | | | | | | | | | | | | | | | | | | | | | | | | | | | | | | | | | | | | | | | | | | | | | | | | |
| 120 | 125 | 120 | 60° | | | | | | | | | | | | | | | | | | | | | | | | | | | | | | | | | | | | | | | | | | | | | | | | | | | | | | |
| <table border="1"> <thead> <tr> <th>D nom</th> <th>D mm</th> <th>D1 mm</th> </tr> </thead> <tbody> <tr> <td>75</td> <td>72</td> <td>79</td> </tr> <tr> <td>90</td> <td>84</td> <td>91</td> </tr> <tr> <td>100</td> <td>96</td> <td>103</td> </tr> </tbody> </table> | | D nom | D mm | D1 mm | 75 | 72 | 79 | 90 | 84 | 91 | 100 | 96 | 103 | <table border="1"> <thead> <tr> <th colspan="2">223 RÖRSVEP TRÄVÄGG</th> </tr> <tr> <th>D nom</th> <th>D mm</th> </tr> </thead> <tbody> <tr> <td>110</td> <td>113</td> </tr> </tbody> </table> | | 223 RÖRSVEP TRÄVÄGG | | D nom | D mm | 110 | 113 | | | | | | | | | | | | | | | | | | | | | | | | | | | | | | | | | | | | |
| D nom | D mm | D1 mm | | | | | | | | | | | | | | | | | | | | | | | | | | | | | | | | | | | | | | | | | | | | | | | | | | | | | | | |
| 75 | 72 | 79 | | | | | | | | | | | | | | | | | | | | | | | | | | | | | | | | | | | | | | | | | | | | | | | | | | | | | | | |
| 90 | 84 | 91 | | | | | | | | | | | | | | | | | | | | | | | | | | | | | | | | | | | | | | | | | | | | | | | | | | | | | | | |
| 100 | 96 | 103 | | | | | | | | | | | | | | | | | | | | | | | | | | | | | | | | | | | | | | | | | | | | | | | | | | | | | | | |
| 223 RÖRSVEP TRÄVÄGG | | | | | | | | | | | | | | | | | | | | | | | | | | | | | | | | | | | | | | | | | | | | | | | | | | | | | | | | | |
| D nom | D mm | | | | | | | | | | | | | | | | | | | | | | | | | | | | | | | | | | | | | | | | | | | | | | | | | | | | | | | | |
| 110 | 113 | | | | | | | | | | | | | | | | | | | | | | | | | | | | | | | | | | | | | | | | | | | | | | | | | | | | | | | | |
| 227 BRUNNSUTKASTARE | | | 241 FÄLLBAR UTKASTARE | | | | | | | | | | | | | | | | | | | | | | | | | | | | | | | | | | | | | | | | | | | | | | | | | | | | | | |
|  | | |  | | | | | | | | | | | | | | | | | | | | | | | | | | | | | | | | | | | | | | | | | | | | | | | | | | | | | | |
|  | | |  | | | | | | | | | | | | | | | | | | | | | | | | | | | | | | | | | | | | | | | | | | | | | | | | | | | | | | |
| <table border="1"> <thead> <tr> <th>D nom</th> <th>D mm</th> <th>D1 mm</th> <th>D2 mm</th> <th>L mm</th> <th>L1 mm</th> </tr> </thead> <tbody> <tr> <td>75</td> <td>80</td> <td>82</td> <td>118</td> <td>275</td> <td>45</td> </tr> <tr> <td>90</td> <td>92</td> <td>94</td> <td>118</td> <td>275</td> <td>45</td> </tr> <tr> <td>100</td> <td>103</td> <td>90</td> <td>** stos</td> <td>295</td> <td>50</td> </tr> <tr> <td>110</td> <td>114</td> <td>90</td> <td>** stos</td> <td>280</td> <td>70</td> </tr> <tr> <td>120</td> <td>123</td> <td>90</td> <td>** stos</td> <td>280</td> <td>80</td> </tr> </tbody> </table> | | | D nom | D mm | D1 mm | D2 mm | L mm | L1 mm | 75 | 80 | 82 | 118 | 275 | 45 | 90 | 92 | 94 | 118 | 275 | 45 | 100 | 103 | 90 | ** stos | 295 | 50 | 110 | 114 | 90 | ** stos | 280 | 70 | 120 | 123 | 90 | ** stos | 280 | 80 | <table border="1"> <thead> <tr> <th>D nom</th> <th>D mm</th> <th>D1 mm</th> <th>D2 mm</th> </tr> </thead> <tbody> <tr> <td>75</td> <td>75</td> <td>71</td> <td>77</td> </tr> <tr> <td>90</td> <td>87</td> <td>83</td> <td>89</td> </tr> <tr> <td>100</td> <td>98</td> <td>96</td> <td>102</td> </tr> </tbody> </table> | | | D nom | D mm | D1 mm | D2 mm | 75 | 75 | 71 | 77 | 90 | 87 | 83 | 89 | 100 | 98 | 96 | 102 |
| D nom | D mm | D1 mm | D2 mm | L mm | L1 mm | | | | | | | | | | | | | | | | | | | | | | | | | | | | | | | | | | | | | | | | | | | | | | | | | | | | |
| 75 | 80 | 82 | 118 | 275 | 45 | | | | | | | | | | | | | | | | | | | | | | | | | | | | | | | | | | | | | | | | | | | | | | | | | | | | |
| 90 | 92 | 94 | 118 | 275 | 45 | | | | | | | | | | | | | | | | | | | | | | | | | | | | | | | | | | | | | | | | | | | | | | | | | | | | |
| 100 | 103 | 90 | ** stos | 295 | 50 | | | | | | | | | | | | | | | | | | | | | | | | | | | | | | | | | | | | | | | | | | | | | | | | | | | | |
| 110 | 114 | 90 | ** stos | 280 | 70 | | | | | | | | | | | | | | | | | | | | | | | | | | | | | | | | | | | | | | | | | | | | | | | | | | | | |
| 120 | 123 | 90 | ** stos | 280 | 80 | | | | | | | | | | | | | | | | | | | | | | | | | | | | | | | | | | | | | | | | | | | | | | | | | | | | |
| D nom | D mm | D1 mm | D2 mm | | | | | | | | | | | | | | | | | | | | | | | | | | | | | | | | | | | | | | | | | | | | | | | | | | | | | | |
| 75 | 75 | 71 | 77 | | | | | | | | | | | | | | | | | | | | | | | | | | | | | | | | | | | | | | | | | | | | | | | | | | | | | | |
| 90 | 87 | 83 | 89 | | | | | | | | | | | | | | | | | | | | | | | | | | | | | | | | | | | | | | | | | | | | | | | | | | | | | | |
| 100 | 98 | 96 | 102 | | | | | | | | | | | | | | | | | | | | | | | | | | | | | | | | | | | | | | | | | | | | | | | | | | | | | | |

| 456 RENSTRATT | 457 MUFF TILL RENSTRATT | | | | | | | | | | | | | | | | | | | | |
|--|--------------------------------|---------------|-------|---------|--|------------------|--|---------------------------|--|-------|-------|------|----|----|-----|----|----|-----|-----|-----|-----|
|  <table border="1" data-bbox="304 510 651 555"> <thead> <tr> <th>B mm</th> <th>B1 mm</th> <th>D mm</th> <th>H mm</th> </tr> </thead> <tbody> <tr> <td>220</td> <td>106</td> <td>98-102</td> <td>136</td> </tr> </tbody> </table> <p data-bbox="384 566 576 589">Tillverkat av HD-polyten.</p> | B mm | B1 mm | D mm | H mm | 220 | 106 | 98-102 | 136 |  <table border="1" data-bbox="1145 454 1302 499"> <thead> <tr> <th>B mm</th> <th>B1 mm</th> </tr> </thead> <tbody> <tr> <td>105</td> <td>83</td> </tr> </tbody> </table> <p data-bbox="1129 510 1318 555">Passar till 456 och 458. Tillverkat av HD-polyten.</p> | B mm | B1 mm | 105 | 83 | | | | | | | | |
| B mm | B1 mm | D mm | H mm | | | | | | | | | | | | | | | | | | |
| 220 | 106 | 98-102 | 136 | | | | | | | | | | | | | | | | | | |
| B mm | B1 mm | | | | | | | | | | | | | | | | | | | | |
| 105 | 83 | | | | | | | | | | | | | | | | | | | | |
| 458 RENSTRATT LÖVIS | 450 DAGVATTENSIL | | | | | | | | | | | | | | | | | | | | |
|  <table border="1" data-bbox="523 987 679 1032"> <thead> <tr> <th>D1 mm</th> <th>D mm</th> </tr> </thead> <tbody> <tr> <td>110</td> <td>98-103</td> </tr> </tbody> </table> <p data-bbox="507 1055 695 1077">Tillverkat av HD-polyten.</p> | D1 mm | D mm | 110 | 98-103 |  <table border="1" data-bbox="986 999 1222 1043"> <thead> <tr> <th>B mm</th> <th>B1 mm</th> <th>H mm</th> </tr> </thead> <tbody> <tr> <td>97</td> <td>116</td> <td>140</td> </tr> </tbody> </table> <p data-bbox="1007 1055 1201 1077">Tillverkat av HD-polyten.</p> | B mm | B1 mm | H mm | 97 | 116 | 140 | | | | | | | | | | |
| D1 mm | D mm | | | | | | | | | | | | | | | | | | | | |
| 110 | 98-103 | | | | | | | | | | | | | | | | | | | | |
| B mm | B1 mm | H mm | | | | | | | | | | | | | | | | | | | |
| 97 | 116 | 140 | | | | | | | | | | | | | | | | | | | |
| 459 REGNVATTENKRAN | 228 PÅSKJUTSRÖR TILL RENSTRATT | | | | | | | | | | | | | | | | | | | | |
|  <table border="1" data-bbox="475 1429 767 1518"> <thead> <tr> <th>Dim</th> <th>Anpassas till</th> </tr> </thead> <tbody> <tr> <td>75</td> <td>Ø 25 mm</td> </tr> <tr> <td>90</td> <td>slang och gänga.</td> </tr> <tr> <td>100</td> <td>Tillverkat av HD-polyten.</td> </tr> </tbody> </table> | Dim | Anpassas till | 75 | Ø 25 mm | 90 | slang och gänga. | 100 | Tillverkat av HD-polyten. |  <table border="1" data-bbox="1038 1429 1286 1518"> <thead> <tr> <th>D nom</th> <th>D mm</th> <th>H mm</th> </tr> </thead> <tbody> <tr> <td>75</td> <td>82</td> <td>365</td> </tr> <tr> <td>90</td> <td>97</td> <td>365</td> </tr> <tr> <td>100</td> <td>107</td> <td>355</td> </tr> </tbody> </table> | D nom | D mm | H mm | 75 | 82 | 365 | 90 | 97 | 365 | 100 | 107 | 355 |
| Dim | Anpassas till | | | | | | | | | | | | | | | | | | | | |
| 75 | Ø 25 mm | | | | | | | | | | | | | | | | | | | | |
| 90 | slang och gänga. | | | | | | | | | | | | | | | | | | | | |
| 100 | Tillverkat av HD-polyten. | | | | | | | | | | | | | | | | | | | | |
| D nom | D mm | H mm | | | | | | | | | | | | | | | | | | | |
| 75 | 82 | 365 | | | | | | | | | | | | | | | | | | | |
| 90 | 97 | 365 | | | | | | | | | | | | | | | | | | | |
| 100 | 107 | 355 | | | | | | | | | | | | | | | | | | | |
| 117 ÖVERSPOLNINGSKYDD RAKT | 116 ÖVERSPOLNINGSKYDD INNER | | | | | | | | | | | | | | | | | | | | |
| <table border="1" data-bbox="220 1653 464 1697"> <thead> <tr> <th>L mm</th> <th>H mm</th> <th>H1 mm</th> </tr> </thead> <tbody> <tr> <td>350</td> <td>135</td> <td>60</td> </tr> </tbody> </table>  | L mm | H mm | H1 mm | 350 | 135 | 60 |  <table border="1" data-bbox="986 2000 1230 2045"> <thead> <tr> <th>L mm</th> <th>H mm</th> <th>H1 mm</th> </tr> </thead> <tbody> <tr> <td>175</td> <td>133</td> <td>90</td> </tr> </tbody> </table> | L mm | H mm | H1 mm | 175 | 133 | 90 | | | | | | | | |
| L mm | H mm | H1 mm | | | | | | | | | | | | | | | | | | | |
| 350 | 135 | 60 | | | | | | | | | | | | | | | | | | | |
| L mm | H mm | H1 mm | | | | | | | | | | | | | | | | | | | |
| 175 | 133 | 90 | | | | | | | | | | | | | | | | | | | |

| 266 SOCKELKNÄ | | | | | 430 STAGBAND | |
|--|-------------------|-----------------|--|-----------------|--------------|-------------|
| | | | | | | |
| D nom | D mm | D1 mm | D2 mm | H mm | B mm | L mm |
| 75 | 75 | 74 | 79 | 275 | 20 | 290 |
| 90 | 87 | 84 | 89 | 275 | | |
| 100 | 100 | 96 | 102 | 285 | | |
| 164-165 ÖVERLIGGARE | | 431 STEGHÅLLARE | | 455 FOTRÄNNKROK | | |
| | | | | | | |
| L mm (164) | L mm (165) | B mm | B1 mm | B mm | B1 mm | |
| 250 | 280 | 260 | 370 | 180 | 132 | |
| | | | | B2 mm | H mm | |
| | | | | 25 | 182 | |
| 440 ROBUST STUPRÖRSSKYDD | | | | | | |
| <p>Aluminiumprofil i 2 meters längd</p> | | | | | | |
| <p>441 BESLAGSATS TILL ROBUST</p> <p>1 st stödprofil 2 st konsoler 2 st bult M12 med mutter Min 2 satser per stuprörsskydd.</p> | | | <p>442 FÖRSTÄRKT UTKASTARE</p> <p>Dim enligt standardrör.</p> | | | |

Plannja Tradition.

Traditionell takavvattning för traditionella tak.

Plannja Tradition är ett traditionellt takavvattningssystem för alla sorters tak som även passar bra på äldre fastigheter. I kombination med plåtslagarens stilfulla takarbete och eleganta beslagningar kommer skarprörsvinklar och vattenkuper till sin rätt.



Tradition. En iögonfallande detalj. Vattenkupa i aluzink i en spännande kontrast mot grov puts.



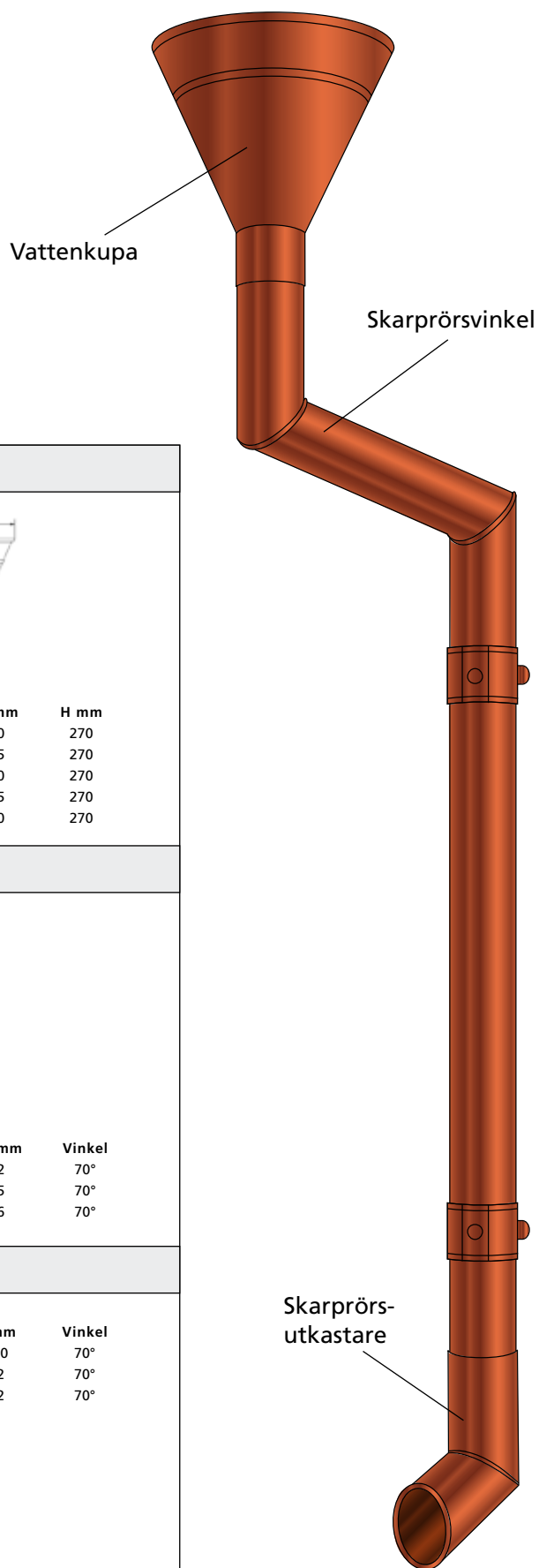
Tradition. Intressant kombination. Tradition skarprörsvinkel med Standard rännor och omvickningskupa för ett modernt uttryck.



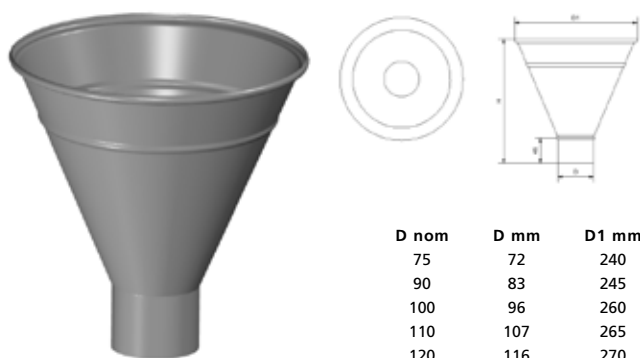
Tradition. Takavvattning som smälter in i husets arkitektur.



Tradition. Plåtslageriarbete av klass. Mörkröd bandtäckning och takavvattning som ger byggnaden ett tidsenligt utseende.

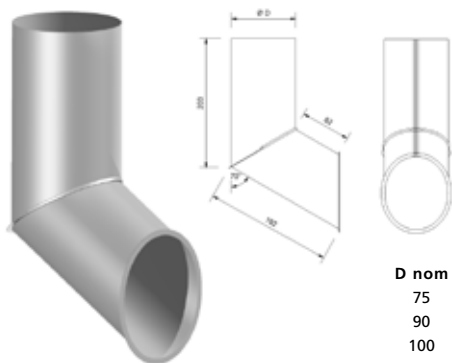


238 VATTENKUPA



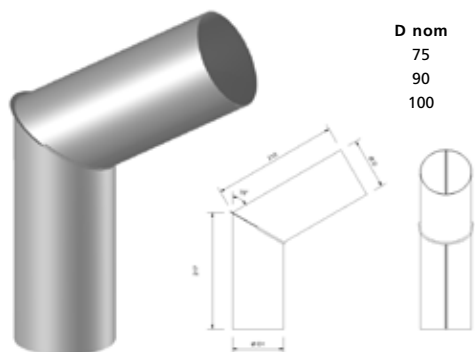
| D nom | D mm | D1 mm | H mm |
|-------|------|-------|------|
| 75 | 72 | 240 | 270 |
| 90 | 83 | 245 | 270 |
| 100 | 96 | 260 | 270 |
| 110 | 107 | 265 | 270 |
| 120 | 116 | 270 | 270 |

292 SKARPRÖRSUTKASTARE



| D nom | D mm | D1 mm | Vinkel |
|-------|------|-------|--------|
| 75 | 80 | 72 | 70° |
| 90 | 93 | 85 | 70° |
| 100 | 104 | 96 | 70° |

293 SKARPRÖRSVINKEL

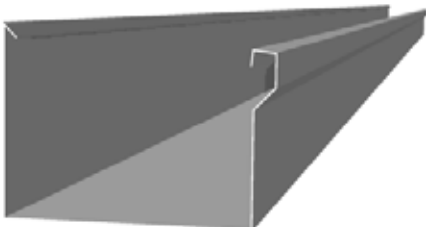
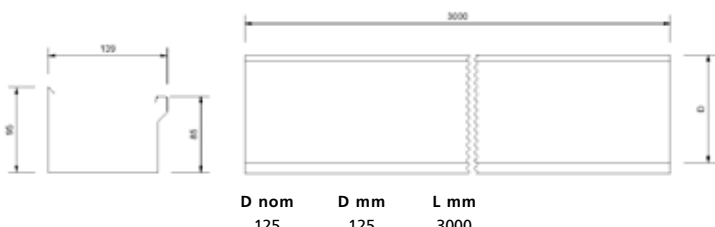
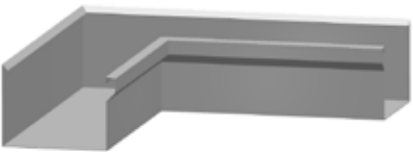
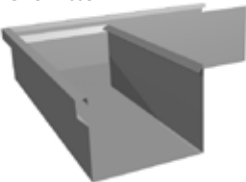
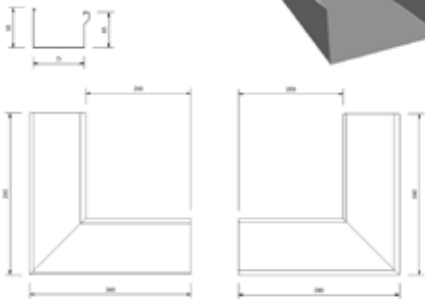
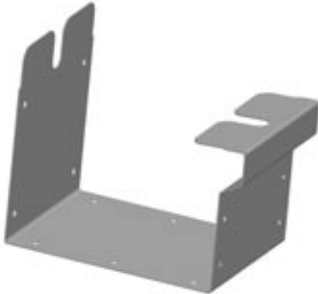
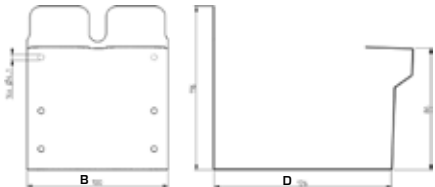


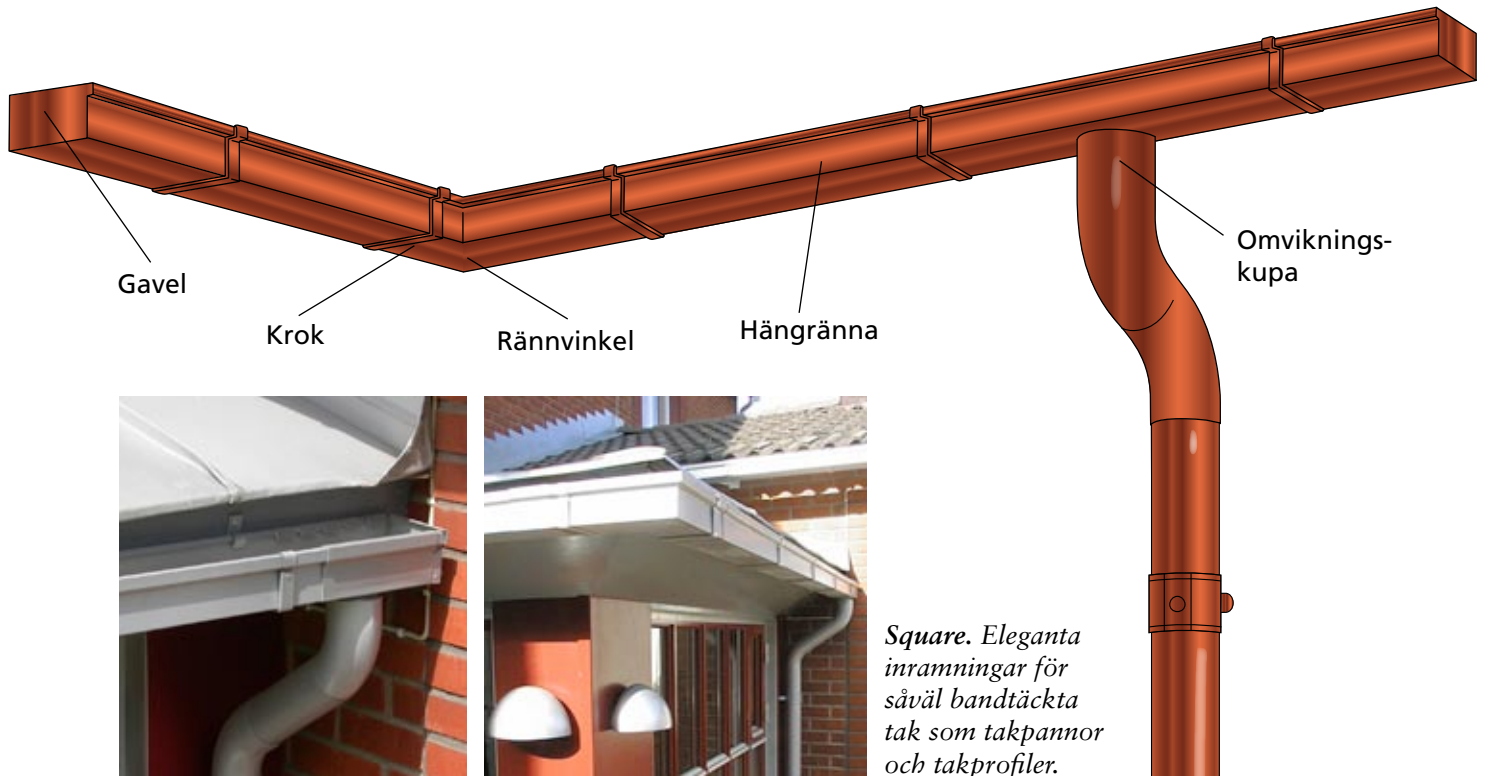
| D nom | D mm | L mm | Vinkel |
|-------|------|------|--------|
| 75 | 80 | 100 | 70° |
| 90 | 93 | 82 | 70° |
| 100 | 104 | 72 | 70° |

Plannja Square.

För kontraster eller harmoni med byggnadens arkitektur.

Plannja Square takavvattningsystem med rektangulära rännor används av många arkitekter som en del i det byggnadens estetiska uttryck. Se på tak och takavvattning med nya ögon. Plannja Square är som gjord för att skapa spännande kontraster eller smälta samman med byggnadens arkitektur.

| 343 HÄNGRÄNNA | |
|--|---|
|  |  <p>D nom 125 D mm 125 L mm 3000</p> |
| 348, 349 RÄNNVINKEL | 350 RÄNNSKARV |
|  <p>348 Inner</p>  <p>349 Ytter</p> <p>D nom 125 D mm 125</p>  |  <p>B mm 100 D mm 126</p>  |

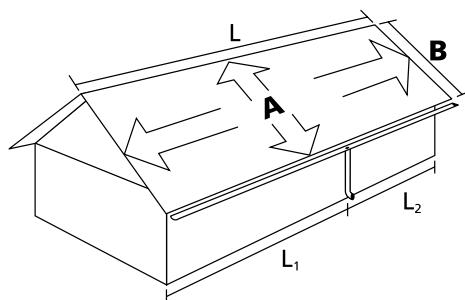


Square. Eleganta inramningar för såväl bandtäckta tak som takpannor och takprofiler.

| 344 RÄNNKROK | 345 RÄNNKROK |
|---|--|
| <p>D nom 125 D mm 127</p> | <p>D nom 125 D mm 127</p> |
| 346 OMVIKNINGSKUPA | 353, 354 RÄNNGAVEL |
| <p>D nom 125/75 D mm 128 D1 mm 74 125/90 128 86 125/100 128 97 125/110 128 109 125/120 128 116</p> | <p>354 vänster</p> <p>353 höger</p> <p>D nom 125 D mm 126</p> |

Dimensionering av takavvattningen.

Byggreglerna hänvisar till SS-EN 612, men dimensionerna som anges är ofta inte tillräckliga. En rekommendation är dock att inte överstiga en rännfallslängd på 10 meter (max 20 meter mellan rören).



Exempel

L = 18 m

B = 9 m

A = 162 m²

Stuprör placeras exempelvis 10,5 meter från hörnet.

L1 10,5 = 0,58

L1+L2 18

Resultat: Använd minst ränna 125 mm och stuprör 75 mm.

Hängrännor

| Tabell RA JT/5 i RA 98 Hus | | | | | |
|--|------|------|------|-------|--------------|
| Takarea i m ² högst | 50 | 100 | 200 | 275 | |
| Nominell diameter i mm | 100 | 125 | 150 | R 125 | rektangulärt |
| Ungefärlig vattenförande tvärsnittsarea m ² | 4000 | 6000 | 9000 | 11000 | |

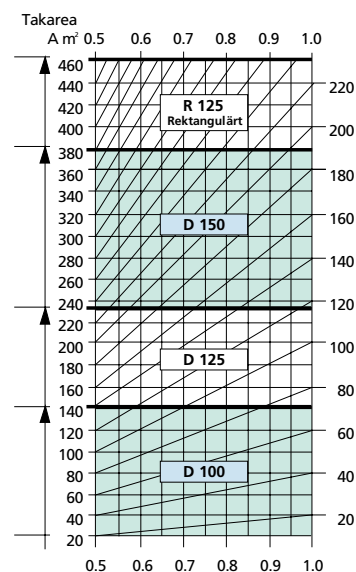
Utvändiga stuprör

| Tabell RA JT/6 i RA 98 Hus | | | | | |
|---|-----|------|------|------|-------|
| Takarea i m ² högst | 50 | 100 | 150 | 200 | 300 |
| Nominell diameter i mm | 75 | 90 | 100 | 110 | 120 |
| Motsvarande ungefärlig area i mm ² | 400 | 6000 | 7200 | 9000 | 10000 |

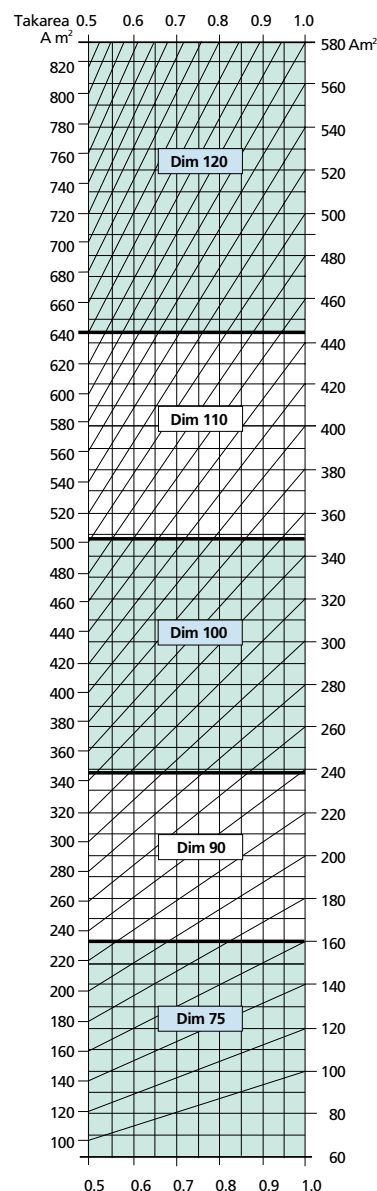
Olika inverkan funktioner och dimensioner

- Fallet i rännan kan påverka igen-slamningen, vilket påverkar dimensioneringen. Notera att AMA:s krav på fall gäller efter uppsättning.
- Storleken på urklippning i rännan till omvinkningskupan har stor betydelse för avrinningen. Plannjas kupa är koniskt utformad vid anslutning mot rännan, vilket ger 30% större avrinningsvolym än ett cylindriskt utlopp.
- En rännsil kan ibland bli igensatt. Rensträtt monterad på stupröret kan vara en bättre lösning.
- Stuprör kopplat till markavlopp, utan öppen sil eller dylikt, hålls lättare isfritt.
- Klena rör kan vara känsliga för isbildning.
- Takutsprångets utformning kan kräva större dimensioner på rännan, t ex vid bandtäckning.
- Anpassning mellan stuprör och hängränna bör ske. I de flesta fall bör rännan "överdimensioneras".
- Fasader, underliggande ytors beskaffenhet och avvattning, skyddsbeslag och andra detaljer påverkar följderna av häftigt regn. Följden av över-spolning är en faktor att beakta vid valet av dimension.

Ränna



Stuprör



Plannja är ett av Europas ledande varumärken inom förädlade tunnplåtprodukter för bygg- och plåtslagerimarknaden, småhusindustrin och andra producenter av husmoduler. Från våra produktionsanläggningar i Luleå, Järforsen och Landsbro levererar vi såväl produktsystem som skräddarsydda paketslösningar vilka bidrar till ett enkelt och ekonomiskt byggande och estetiskt tilltalande byggnationer.

Plannja är en garant för kvalitet och funktionalitet i alla led. Koncernen som har 580 anställda och omsätter närmare 160 miljoner euro tillhör SSAB-koncernen, ledande tillverkare av svenskt kvalitetsstål.



Ett telefonnummer till Plannja: 010-516 10 00.

Luleå, 971 88 Luleå. Tel 010-516 10 00. Fax 0920-942 03. **Borlänge**, Mats Knuts väg 29, 784 50 Borlänge. Tel 010-516 10 00. Fax 0243-765 10.

Finspång, Liebruksvägen 9, 612 95 Finspång. Tel 010-516 10 00. Fax 0122-723 90. **Göteborg**, Johannefredsgatan 4, 431 53 Mölndal. Tel 010-516 10 00. Fax 031-67 02 90.

Halmstad, Krusbärsvägen 1, 310 41 Gullbrandstorp. Tel 010-516 10 00. Fax 035-592 40. **Järforsen**, Plannja AB, Box 143, 570 81 Järforsen. Tel 010-516 10 00. Fax 0495-501 38.

Malmö, Limhamnsgårdens allé 37, 216 16 Limhamn. Tel 010-516 10 00. Fax 040-25 88 19. **Stockholm**, Pajalagatan 56, 162 65 Vällingby. Tel 010-516 10 00. Fax 08-687 87 10.

Sundsvall, Skönsbergsvägen 3, 856 41 Sundsvall. Tel 010-516 10 00. Fax 060-17 32 16.

Plannja Steinwalls, Fröderydsvägen 17, 570 12 Landsbro. Tel 0383-643 00. Fax 0383-643 10.

www.plannja.se