



ACCESORII

Accesorii Plannja

Plannja are un bogat sortiment de accesorii care garantează siguranță în exploatare și sunt adaptabile tuturor tipurilor de acoperiș Plannja.

	cod	articol (mm)
	326605	pazie streășină L=2000
	326624	pazie capăt L=2000
	327435	pazie capăt L=2000
	326631	coamă neprofilată L=2000 I = 300
	326632	coamă neprofilată L=2000 I = 600
	326633	coamă neprofilată L=2000 I = 400
	327217	coamă profilată lungime de acoperire L=1800
	327212	element închidere coamă (capac)
	326661	pazie perete L=2000
	326850	tablă dolie Rapid / Royal L=2000 (lungime acoperire 1500)
	327433	Regolal L=2000 (lungime acoperire 1500)

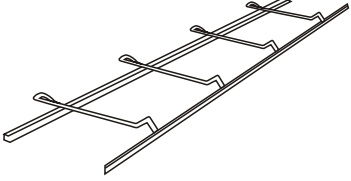
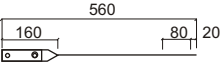
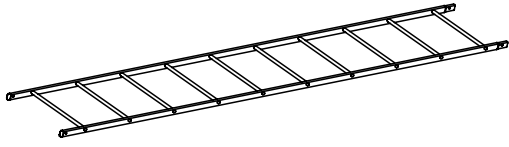
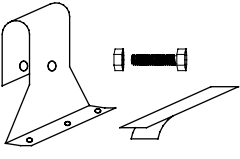
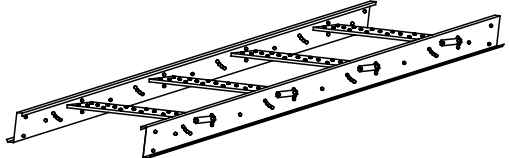
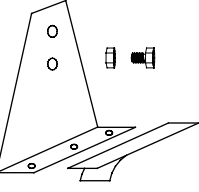
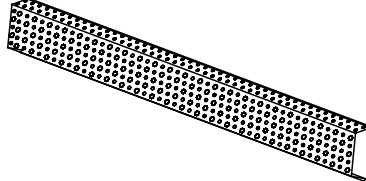
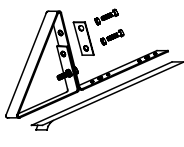
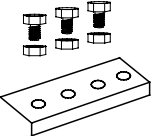
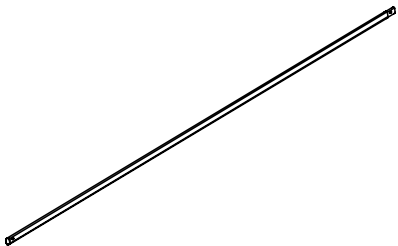
Accesorii Plannja

Plannja are un bogat sortiment de accesorii care garantează siguranță în exploatare și sunt adaptabile tuturor tipurilor de acoperiș Plannja.

	cod	articol (mm)
	327226	tablă pentru continuitatea acoperișului Royal
	327020	tablă pentru continuitatea acoperișului Rapid
	327421	tablă pentru continuitatea acoperișului Regola
	342662 34TAKR S 34TAKR L 34RAPI S 34RAPI L 34REGO S 34REGO L 34REGO SIDA	bandă etanșare Royal parte superioară parte inferioară Rapid parte superioară parte inferioară Regola parte superioară parte inferioară parte laterală
	327403	ACCESORII REGOLA bandă distanțier L=1680
	327437	element de dilatare L=2000
	377413	suport podină lucru Regola (numai culoarea neagră)
	32845270	riglă tip combi L=2700 mm
	32850300	riglă de susținere L=3000 mm

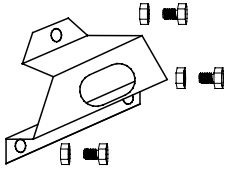
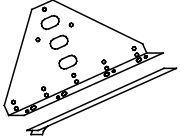
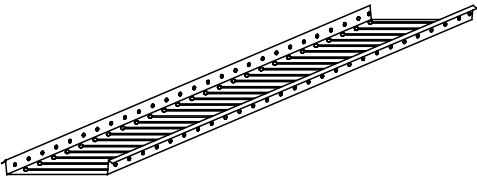
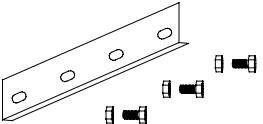
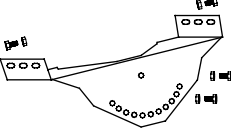
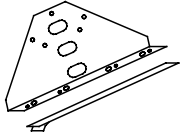
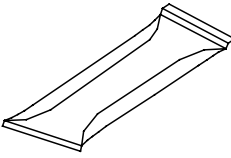
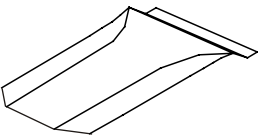
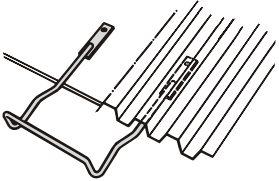
Accesorii Plannja

Plannja are un bogat sortiment de accesorii care garantează siguranță în exploatare și sunt adaptabile tuturor tipurilor de acoperiș Plannja.

	cod	articol (mm)
	378870	scară acces acoperiș L= 900 L=1500 L=2100
	378871	element fixare scară
	3735010 3735020 3735110	scară modulară acces acoperiș L=1800 L=2400 L=3000
	3736820	set prindere scară modulară
	3730550 3730560	scară trapă - acoperiș l=1200 l=2400
	3736810	set prindere scară trapă - acoperiș
	3733510 3733520	opritor de zăpadă L=1250 L=2500
	3733700	set prindere opritor de zăpadă
	3736440	set îmbinare opritor de zăpadă
	3733000	gardă pentru coamă = 1 tub gardă pentru streașină = 2 tuburi gardă pentru opritor zăpadă = 3 tuburi

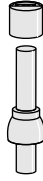
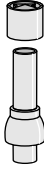

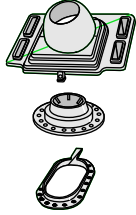

Accesorii Plannja

Plannja are un bogat sortiment de accesorii care garantează siguranță în exploatare și sunt adaptabile tuturor tipurilor de acoperiș Plannja.

	cod	articol (mm)
	3736100	set prindere gardă diferite tipuri
	3733650	consolă prindere tuburi gardă
	3734210 3734220	pasarelă acces acoperiș L=1210 L=2420
	3736120	set îmbinare pasarelă acoperiș
	3733140	consolă prindere pasarelă acoperiș parte superioară
	3733660	consolă prindere pasarelă acoperiș parte inferioară
	3731000	consolidare prindere consolă Royal / Rapid
	3731001	consolidare prindere consolă Regola
	35431	susținere scară

Accesorii Plannja

Plannja are un bogat sortiment de accesorii care garantează siguranță în exploatare și sunt adaptabile tuturor tipurilor de acoperiș Plannja.

	cod	articol (mm)
	327061 327060	ELEMENT AERISIRE canalizare menajeră izolat neizolat
	327062	cap aerisire izolat
	327063	tub ventilație acoperiș
	327064	set strâpungere tub ventilație
 Ø 75-150 mm	327460	set strâpungere acoperiș DF 104

Plannja 







CERTIFICAT DE CALITATE
ISO 9001

Accesorii Plannja

Șuruburi


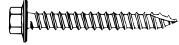
Fixare în interioare, pe oțel sau table subțiri.

Tabel 7.1.

Art. nr	Desen	Tip și dimensiune	Adâncimea max. de găurire	Substructura (mm)	Protecție	Clasa de utilizare
31 2023		Șurub 6,3 x 23	2 x 1,5	1,0		M0, M1
31 2017		Șurub 5,5 x 22	5,0	1,5	Galvanizat	M0, M1
31 2022		Șurub 5,5 x 35	8,0	3,0	Galvanizat	M0, M1
31 2203		Șurub 6,3 x 19AB	Pregăurire	1,0	Galvanizat	M0, M1
A 31 2202		Șurub 6,3 x 19B	Pregăurire	3,0	Galvanizat	M0, M1
A 31 2209		Șurub 6,3 x 25B	Pregăurire	3,0	Galvanizat	M0, M1


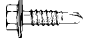

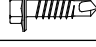
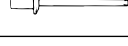

Fixare în interioare, pe lemn.

Tabel 7.2.

31 2004		Șurub 4,8 x 35	1,25 2 x 1,0	-	Galvanizat + Vopsit	M0-M2
31 2208		Șurub 6,5 x 50A	1,0	-	Galvanizat	M0, M1




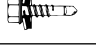

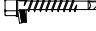
Fixare în interioare, pentru suprapuneri laterale.

Tabel 7.3.

31 2024		Șurub 5,5 x 19	2 x 1,0	2 x 0,4	Galvanizat	M0, M1
31 2003		Șurub 6,3 x 22	2 x 1,0	2 x 0,65	Galvanizat	M0, M1
31 2023		Șurub 6,3 x 23	2 x 1,5	2 x 0,85	Galvanizat	M0, M1
31 2007		Șurub 6,3 x 32	2 x 1,5	2 x 0,85	Galvanizat	M0, M1
A 31 2112		Nit AD68 H4,8 Grosime max. 6,4 mm		-	Aluminiu	M0-M3*
A 31 2106		Nit AD612 H4,8 Grosime max. 9,5 mm		-	Aluminiu	M0-M3*

Fixare în interioare și exterioare, pe oțel sau table subțiri.

Tabel 8.1.

Art. nr.	Desen	Tip și dimensiune	Adâncimea max. de găurire	Substructura (mm)	Protecție	Clasa de utilizare
31 2005		Șurub 4,8 x 20	1,25 2 x 1,0	0,4	Galvanizat + Vopsit	M0-M2
31 2015		Șurub 4,8 x 20	3,0	1,0	Galvanizat + Vopsit	M0-M2
31 2017		Șurub 5,5 x 22	5,0	1,5	Galvanizat + Vopsit	M0-M2
A 31 2037		Șurub 5,5 x 22 kl=4 mm	3,0	1,0	Oțel inoxidabil vopsit	M0-M4
A 31 2006		Șurub 5,5 x 28 kl=10 mm	3,0	1,0	Oțel inoxidabil	M0-M4
A 31 2038		Șurub 5,5 x 38 kl=15 mm	3,0	1,0	Oțel inoxidabil (ptr. Pereți)	M0-M4

Art. nr.	Desen	Tip și dimensiune	Adâncimea max. de găurire	Substructura (mm)	Protecție	Clasa de utilizare
A 31 2031		Șurub 5,5 x 50 kl=20 mm	3,0	1,0	Oțel inoxidabil (ptr. pereți)	M0- M4
A 31 2039		Șurub 5,5 x 52 kl=20-34 mm	3,0	Oțel: 1,0 Alu: 1,5	Oțel inoxidabil (ptr. pereți)	M0- M4
A 31 2016		Șurub 5,5 x 26 kl=6 mm	6,0	Oțel: 2,0 Alu: 3,0	Oțel inoxidabil (ptr. pereți)	M0- M4
A 31 2307		Șurub 6,3 x 19AB	3,0 (Pregăurit)	1,0	Oțel inoxidabil	M0- M4
A 31 2308		Șurub 6,3 x 25AB	3,0 (Pregăurit)	3,0	Oțel inoxidabil	M0- M4
A 31 2301		Șurub 6,3 x 19B	(Pregăurit)	3,0	Oțel inoxidabil	M0- M4

Fixare în interioare și exterioare, pe lemn.

Tabel 8.2.

31 2004		Șurub 4,8 x 35	1,25 2 x 1,0	-	Galvanizat + Vopsit	M0-M2
A 31 2045		Șurub 4,8 x 35	1,25 2 x 1,0	-	Oțel inoxidabil, Oțel inoxidabil + Vopsit	M0-M4
A 31 2036		Șurub 6,5 x 50	2 x 1,5	-	Oțel inoxidabil	M0-M4
A 31 2310		Șurub 4,8 x 38A	0,4	-	Oțel inoxidabil	M0-M4
A 31 2304		Șurub 6,5 x 38A	0,4	-	Oțel inoxidabil + Vopsit	M0-M4
AA 31 2446		Șurub 6,5 x 64A	Pregăurit	-	Aluminiu	M0-M4
AA 31 2420		Șurub 5,5 x 35	1,25 2 x 0,8	-	Aluminiu + Vopsit	M0-M4

Fixare în interioare și exterioare, pentru suprapuneri laterale.

Tabel 8.3.

31 2005		Șurub 4,8 x 20	2 x 1,0	2 x 0,4	Galvanizat	M0-M2
A 31 2046		Șurub 4,8 x 20	2 x 1,0	2 x 0,4	Oțel inoxidabil	M0-M4
AA 31 2422		Șurub 5,5 x 20	2 x 1,0	2 x 0,5	Aluminiu	M0-M4
AA 31 2102		Nit AD56 H4,0 Grosime max.4,7 mm	0,4		Aluminiu	M0-M4
AA 31 2112		Nit AD68 H4,8 Grosime max.6,4 mm	0,4		Aluminiu	M0-M4

AA - numai pentru aluminiu

Plannja

CERTIFICAT DE CALITATE
ISO 9001