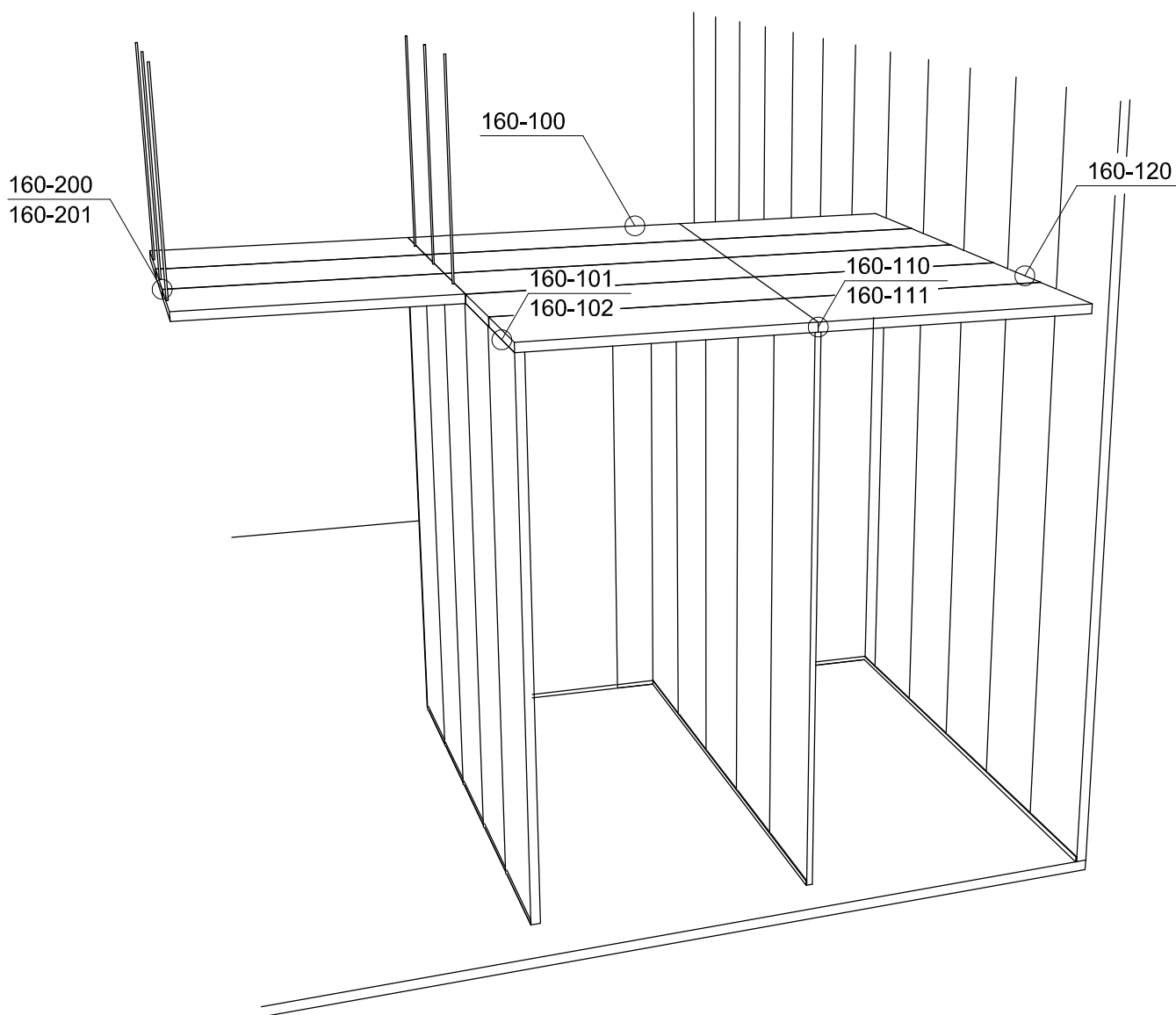


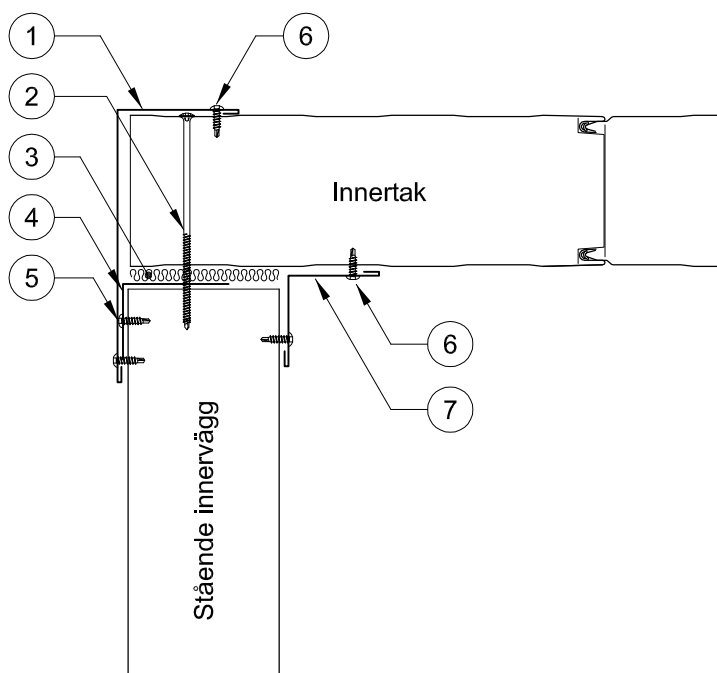
Detalj**Ritnings nr.****Datum**

Innertak på stående väggpanel, långsida	160-100	2010-04-09
Innertak på stående väggpanel, panelände	160-101	2010-04-09
Stående väggpanel med upplagsregel	160-102	2010-04-09
Stående panelmellanvägg med upplagsregel	160-110	2010-04-09
Innertak på stående panelmellanvägg	160-111	2010-04-09
Anslutning av innertak mot högdal	160-120	2010-04-09
Nedpendlat tak, överliggande bärning	160-200	2010-04-09
Nedpendlat tak, underliggande bärning	160-201	2010-04-09

Innehåll**Dokument Nr.****Datum****Monteringsanvisning**

Nedpendlat tak, överliggande bärning	160-210	2010-04-09
Nedpendlat tak, överliggande bärning	160-211	2010-04-09
Nedpendlat tak, underliggande bärning	160-212	2010-04-09





Standard panel leverans.

Ingår ej i standard panel leverans.

1 Hörnbeslag 80x(panel t +70) mm
(326202V).

6 Borrskruv 4,8x19 (312331)
c300/sida.

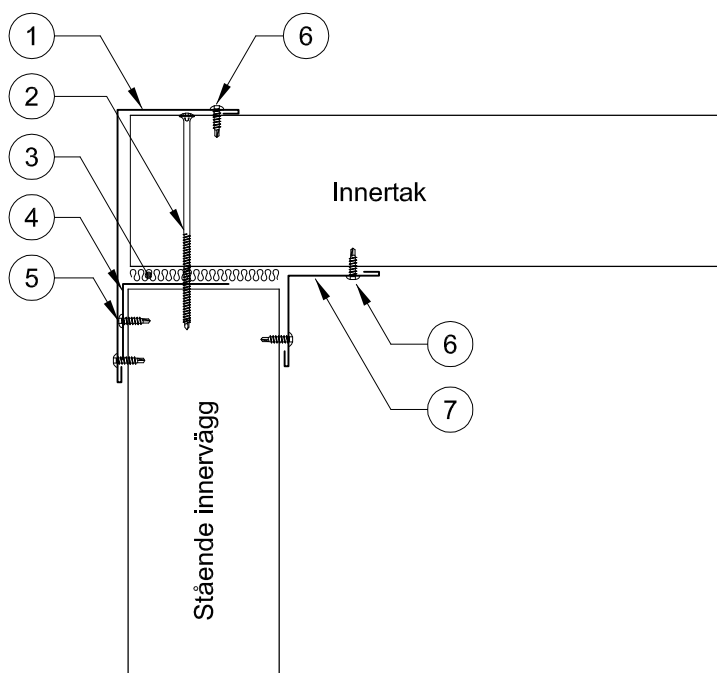
2 Självborrande isolerskruv Ø4,8
(312281-312284) c600.

7 Innerhörnbeslag 60x60 mm
(326212V).

3 Rockwool brandtätning
(33585-00).

4 Fästvinkel (32352V).

5 Borrskruv 4,8x19 (312331) c600.



Standard panel leverans.

Ingår ej i standard panel leverans.

1 Hörnbeslag 80x(panel t +70) mm (326202V).

6 Borrskruv 4,8x19 (312331) c300/sida.

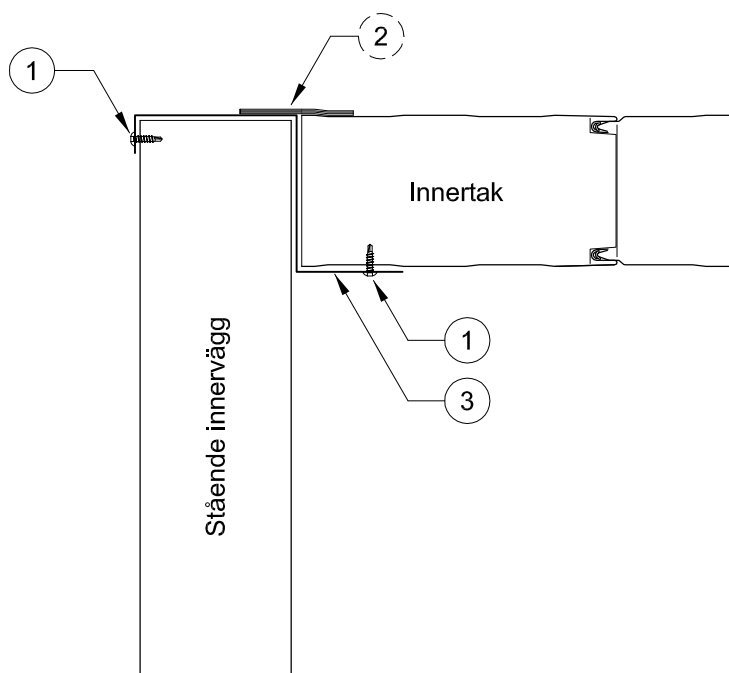
2 Självborrande isolerskruv Ø4,8 (312281-312284) c400.


7 Innerhörnbeslag 60x60 mm (326212V).

3 Rockwool brandtätning (33585-00).


4 Fästvinkel (32352V).

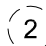
5 Borrskruv 4,8x19 (312331) c600.



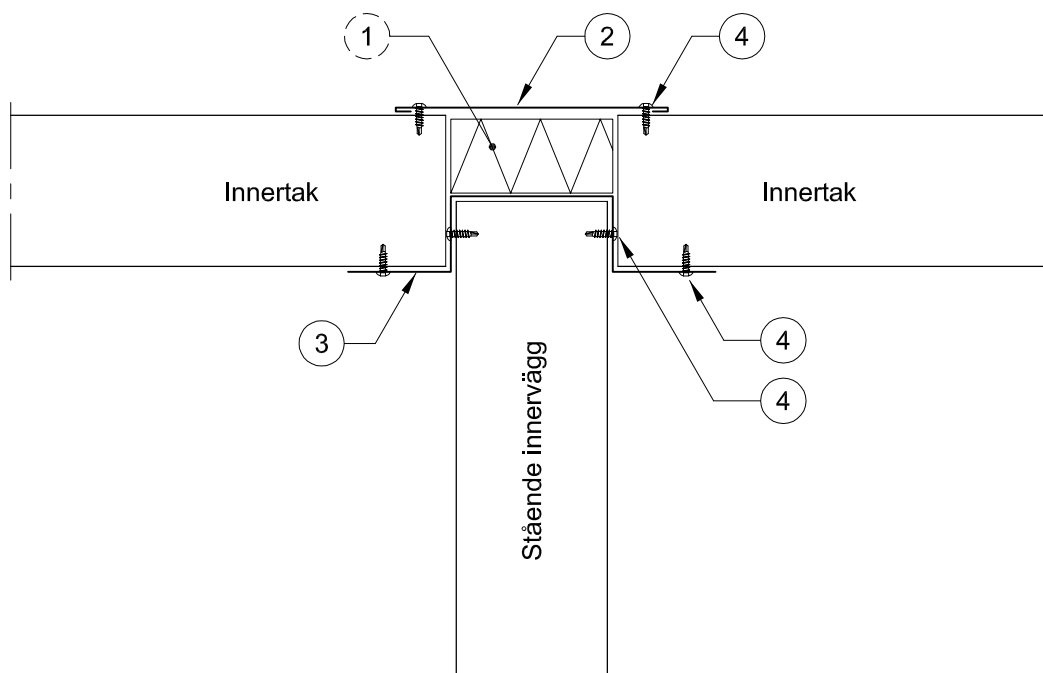
 Standard panel leverans.

 Ingår ej i standard panel leverans.

 1 Borrskruv 4,8x19 (312331) c300.

 2 Matakibyggtejp 75 mm (42MB1608), eventuellt.

 3 Enkel upplagsregel (32363V).



Standard panel leverans.

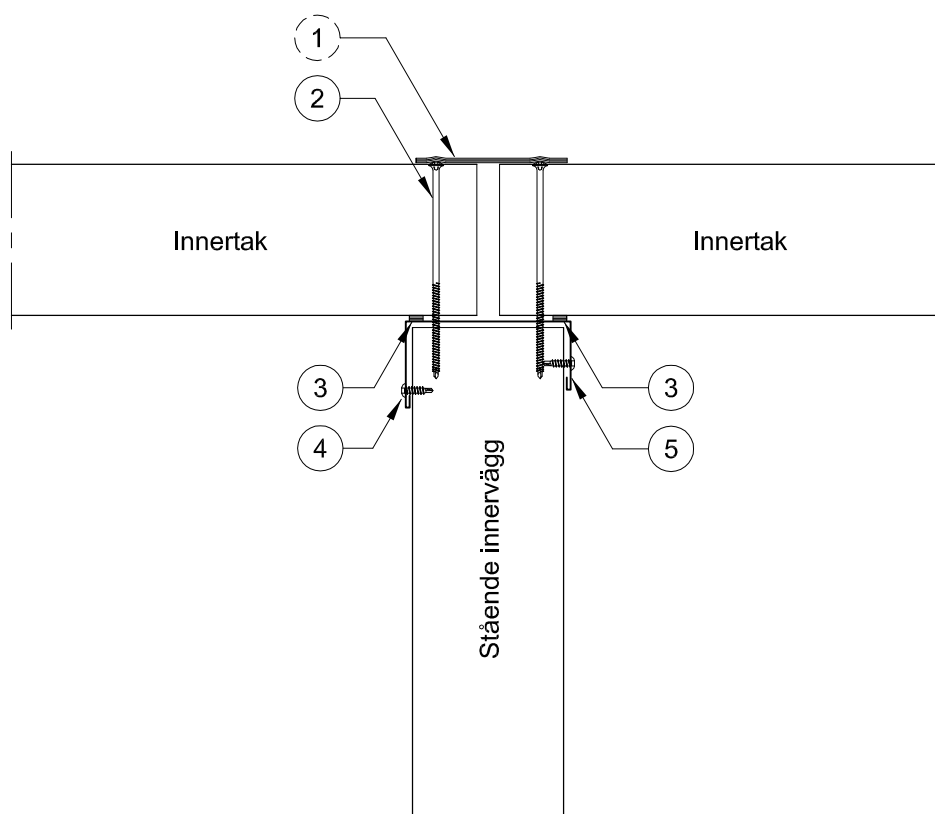
Ingår ej i standard panel leverans.

① Cellplast (EPS) eller liknande.

② Beslag 0,60 mm.

③ Dubbel upplagsregel (32364V).

④ Borrskruv 4,8x19 (312331)
c300/sida.



Standard panel leverans.

Ingår ej i standard panel leverans.

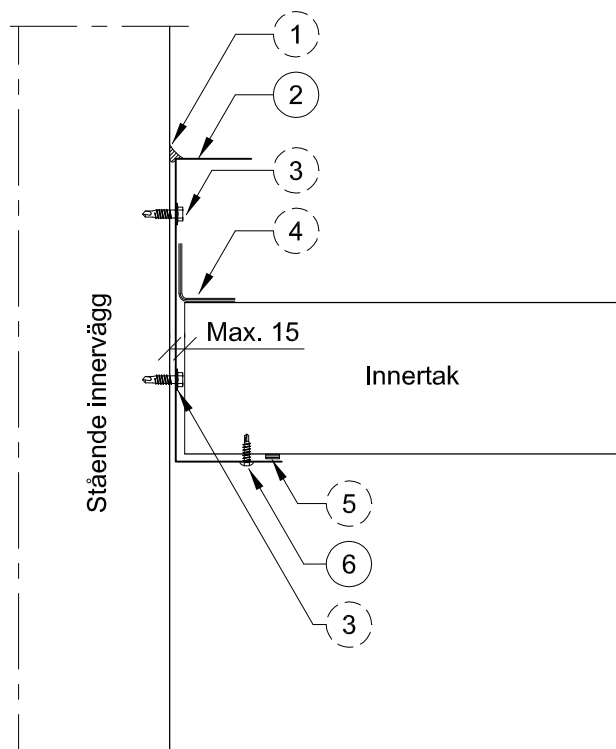
① Matakbyggtjip 100 mm (42MB1602), eventuellt.

⑤ Karmbeslag (32585-593).

② Självborrande isolerskruv Ø4,8 (312281-312284) c300/panelände.

③ Tätlist (342632).

④ Borrskruv 4,8x19 (312331) c300/sida. Fästs efter taket har monterats.



Standard panel leverans.

Ingår ej i standard panel leverans.

1 Fogmassa (342696), eventuellt.

5 Tätlist (342632).

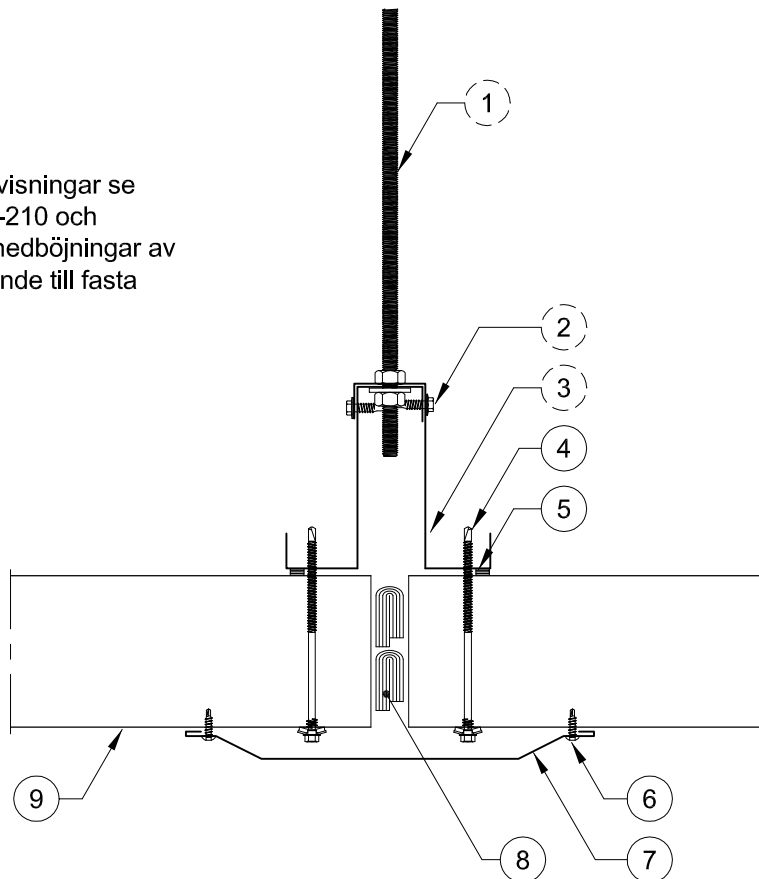
2 Fästskena, B = panel t + 100mm (32351V).


6 Borrskruv 4,8x19 (312331) c400.

3 Fästelement beroende på väggtyp, antal enligt objektspecifik beräkning.

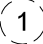
4 Matakibyggtejp 100 mm (42MB1602), eventuellt.


För monteringsanvisningar se dokument nr. 160-210 och 160-211. Beakta nedböjningar av takstolar i förhållande till fasta mellanväggar.




 Standard panel leverans.

 Ingår ej i standard panel leverans.


 1 Gängstång med mutter och bricka.


 6 Borrskruv 4,8x19 (312331) c300.


 2 Borrskruv Ø6,3.


 7 Pilaster 4 (326446). Pilastern skarvas vid panelskarv.

 3 Z-balk (separat dimensionering).

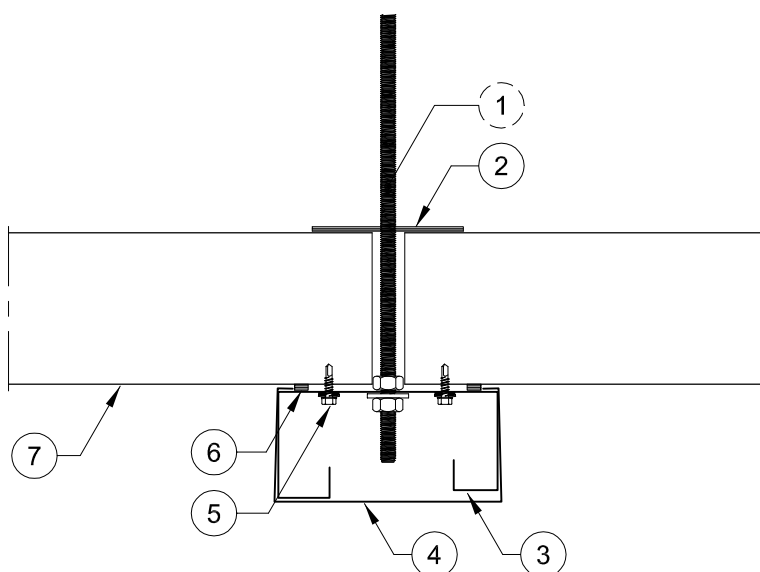
 8 2 remsor rockwool brandtätning (33585-00).

 4 Borrskruv Ø5,5 (312210-216) antal enligt objektspecifik beräkning, min. 2 st/panelände.

 9 Stenullspaneler får endast beträddas på mellanliggande lastfördelningskiva typ träfiberskiva, P20 etc.

 5 Tätlist (342632).

För monteringsanvisningar se dokument nr. 160-210 och 160-212. Beakta nedböjningar av takstolar i förhållande till fasta mellanväggar.



Standard panel leverans.

Ingår ej i standard panel leverans.

1 Gängstång med 2 muttrar och bricka.

6 Tätlist (342632)/sida. 15mm från kant.

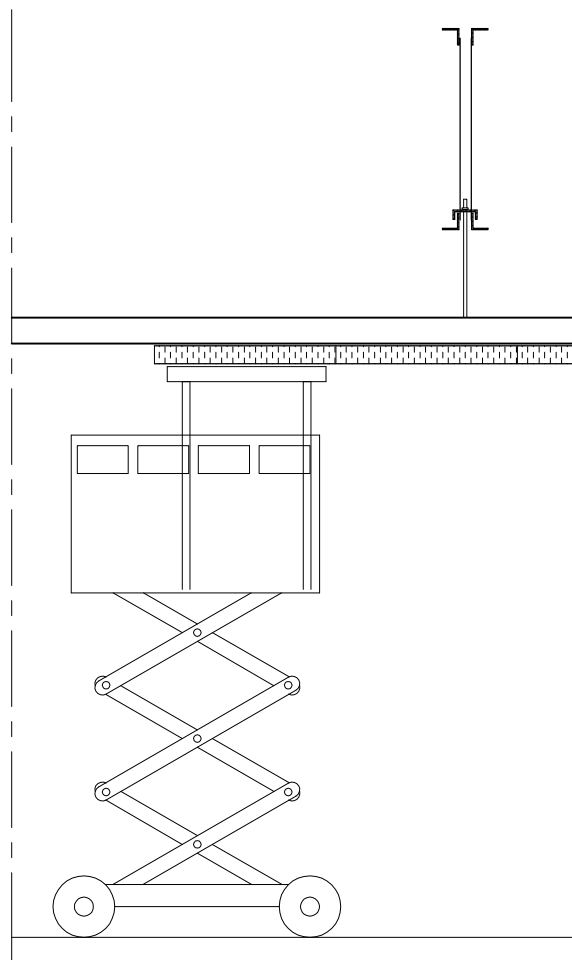
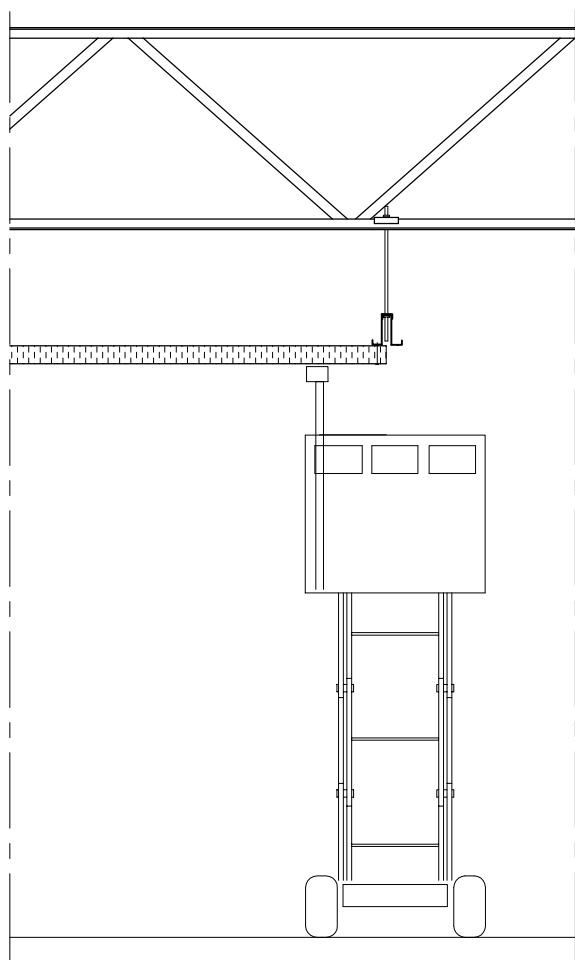
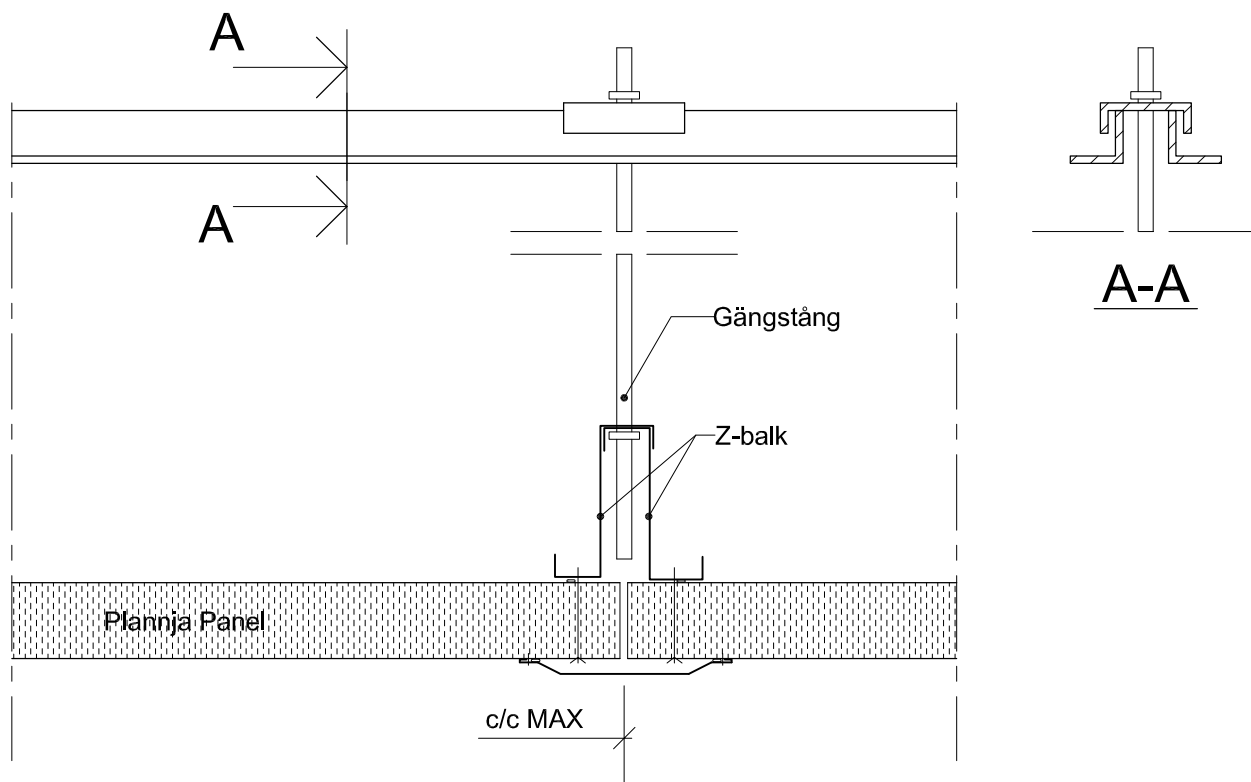
2 Matakibyggtejp 100 mm (42MB1602).

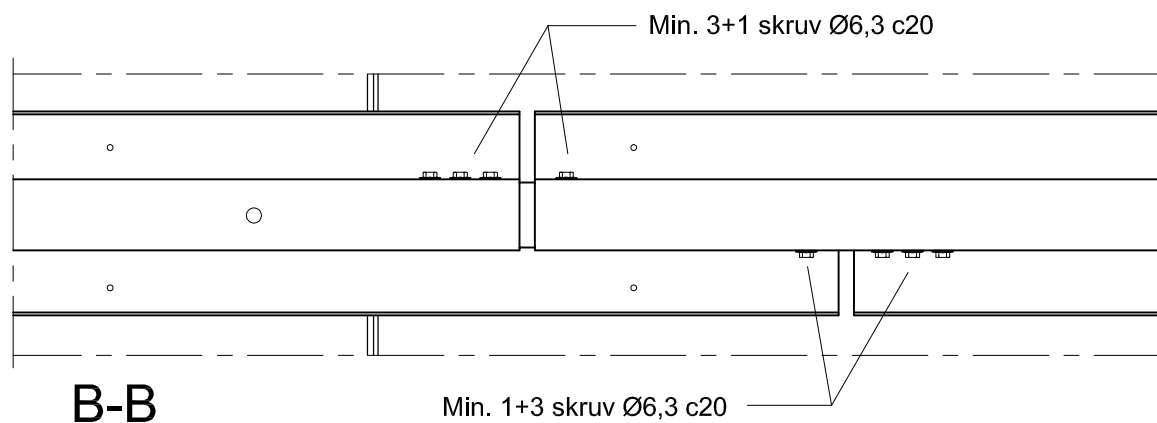
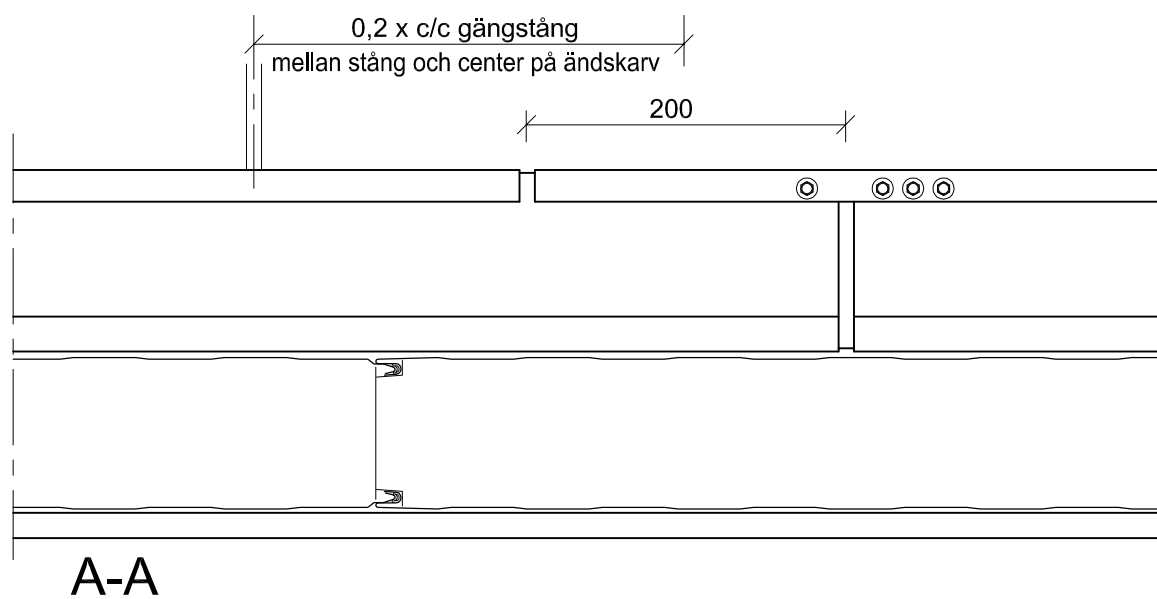
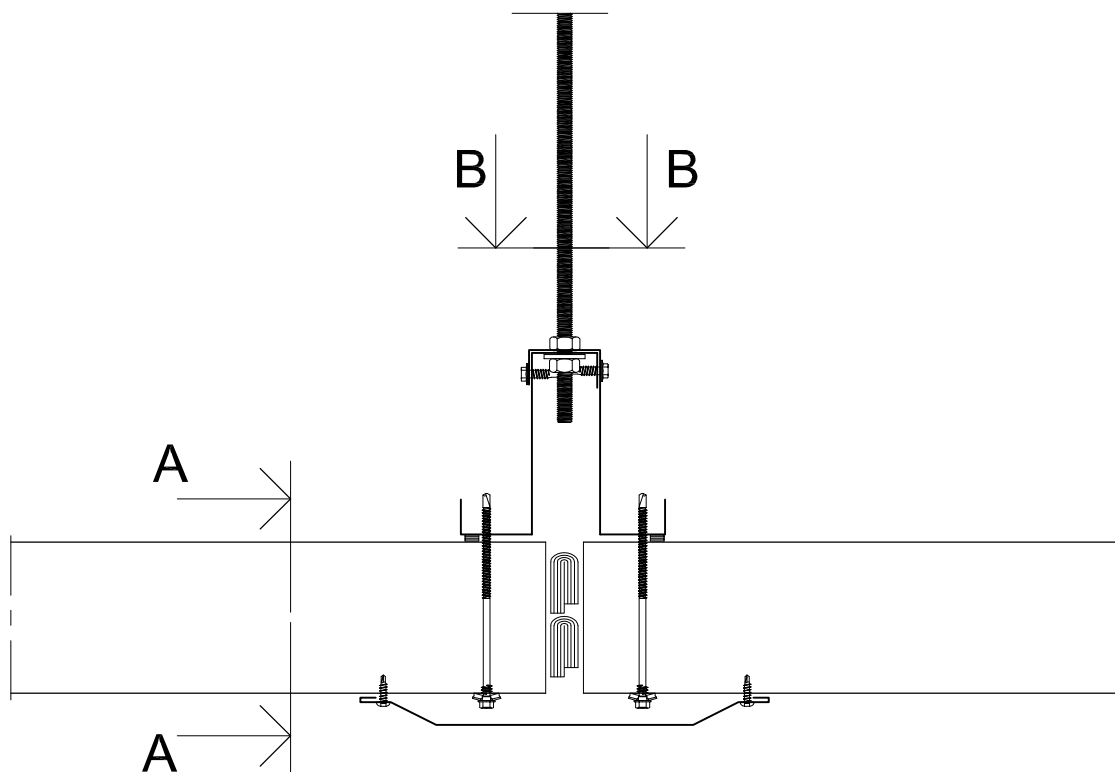
7 Stenullspaneler får endast beträdas på mellanliggande lastfördelningskiva typ träfiberskiva, P20 etc.

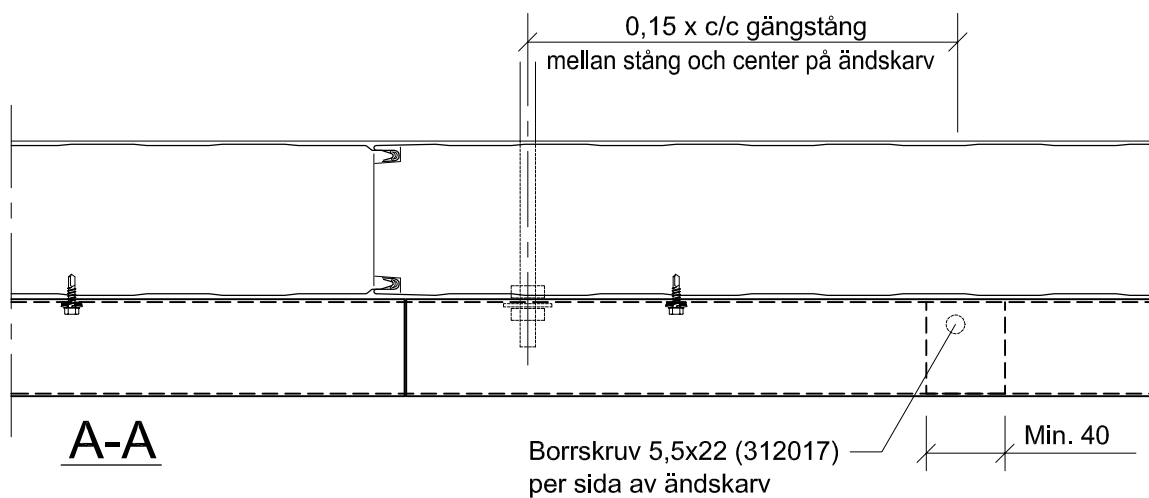
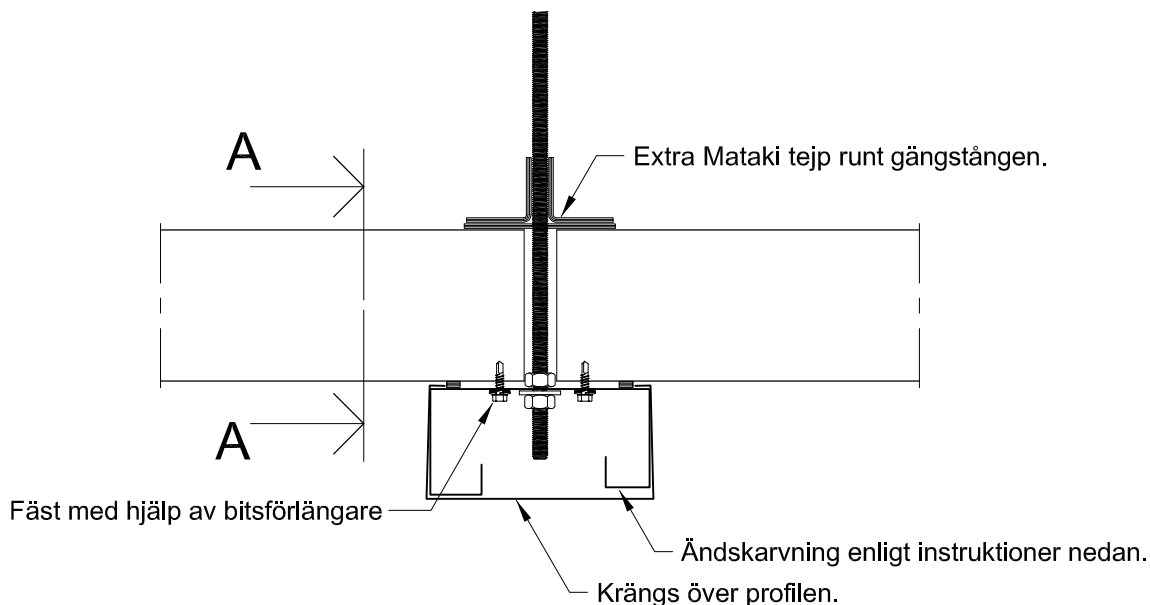
3 Upphångningsprofil (32358).

4 Täckplåt (326018), eventuellt.

5 Borrskruv 5,5x22 (312017) c400/sida.







Profilskarvning

1. Klipp ett spår, ca. 60 mm långt, in från änden mitt på ena profilens överkant.
2. Roterar varannan profil och montera profilerna ca. 40 mm omlott.
3. Skruva ihop live i överkant.

