

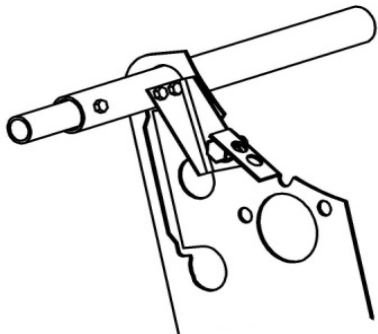
MONTERINGSANVISNING 2011

Taksäkerhet



Nock- och takfotsräcke

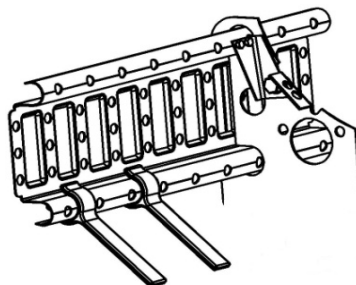
Nock-/takfotsräcket kan monteras vid nock, takbrott eller takfot. En säker förankring av säkerhetslina samt ett fotstöd.



Snörasskydd med isstopp

Snörasskyddet är snabbmonterat då man enbart behöver skjuta profildurken genom konsolerna och låsningar skruvas endast i ytterändarna.

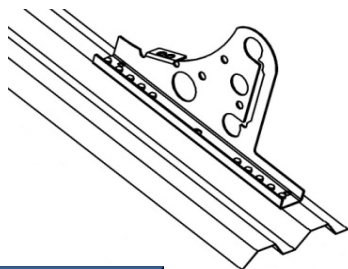
Snörasskyddet kompletteras enkelt med isstoppar.



Montageanvisning

TRP Fäste TB-/NT

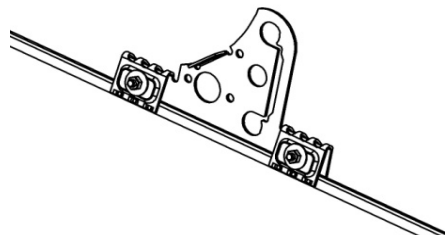
Infästning för taktäckning med trapetsprofilerad eller pannprofilerade tak av plåt.



Montagefilm

Falsfäste TB-/NT

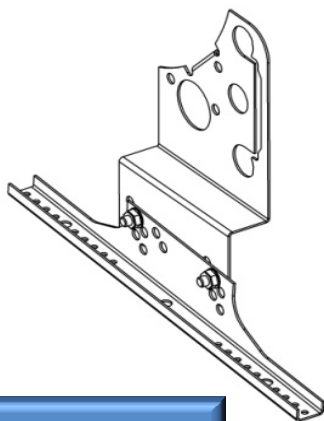
Infästning för bandtäckta plåttak.



Montagefilm

Fotplatta

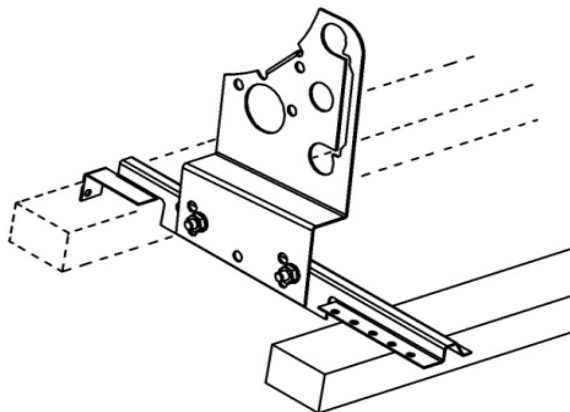
Infästning för tak med takpannor på underlagstak av råspont.



Montagefilm

Bärläktsfäste

Infästning för tak med takpannor på lätta underlagstak.



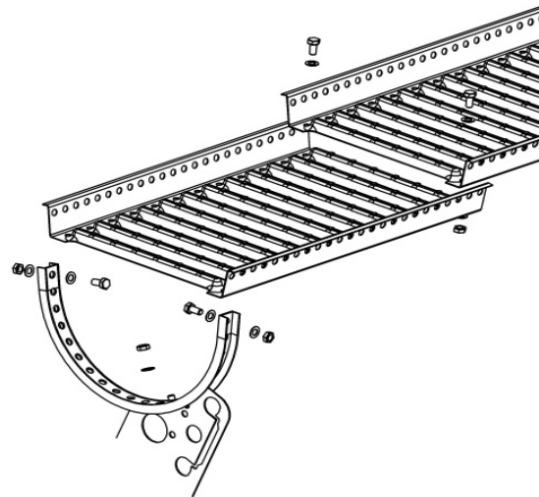
Montageanvisning

Montagefilm

Gångbrygga

Gångbryggan är stabil och halksäker, vilket ger en behaglig gångväg på taket.

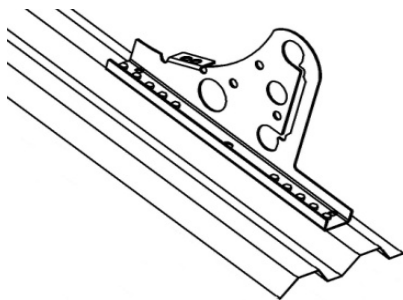
Gångbryggan kan kompletteras med skyddsräcke.



Montageanvisning

TRP Fäste TB-/NT

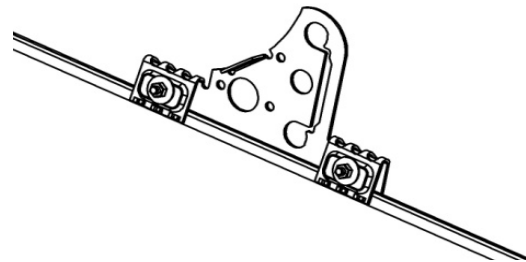
Infästning för taktäckning med trapetsprofilerad eller pannprofilerade tak av plåt.



Montagefilm

Falsfäste TB-/NT

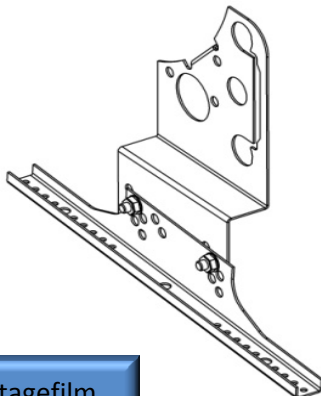
Infästning för bandtäckta plåttak.



Montagefilm

Fotplatta

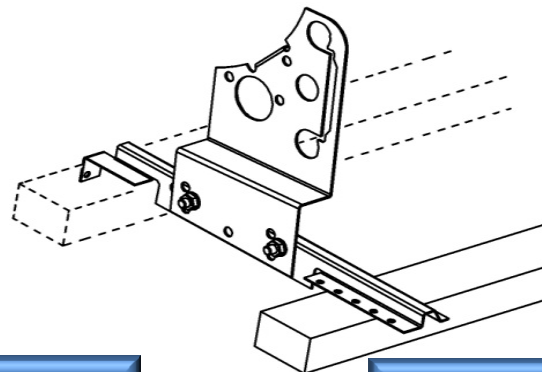
Infästning för tak med takpannor på underlagstak av råspont.



Montagefilm

Bärläktsfäste

Infästning för tak med takpannor på lätta underlagstak.



Montageanvisning

Montagefilm

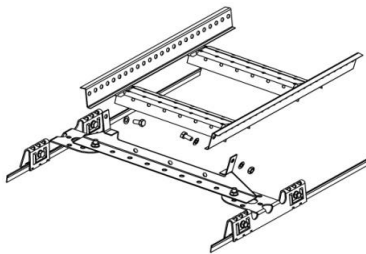
Takstege

Takstegen är stabil och halksäker, vilket ger en trygg och behaglig gångväg på taket.

Montageanvisning Takstege

Falsfäste takstege

Infästning för bandtäckta plåttak.



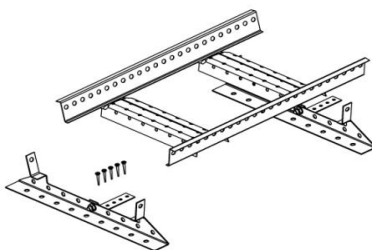
Montagefilm

Montageanvisning

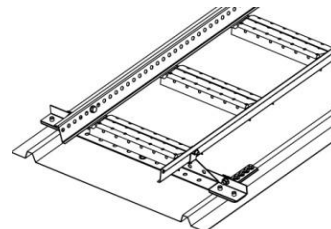
Montagefilm

TRP Fäste takstege

Infästning för taktäckning med trapetsprofilerad eller pannprofilerade tak av plåt.



TRP Fäste med stödskena på Plannja Modern.

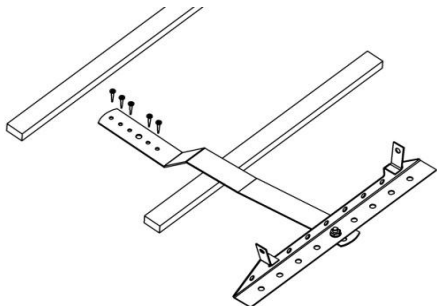


Montageanvisning

Montagefilm

Bandfäste takstege

Infästning för tak med takpannor på underlagstak av råspont.

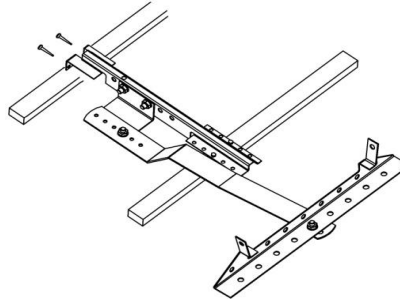


Montagefilm

Montageanvisning

Bärläktsfäste takstege

Infästning för tak med takpannor på förenklade underlagstak.



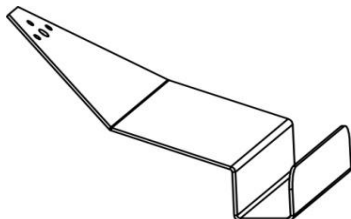
Montagefilm

Glidskydd

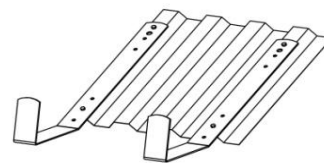
Glidskydden för lösa stegar är lätta att anpassa till stegens bredd. De skall monteras vid sidan av takstegen.

Montageanvisning

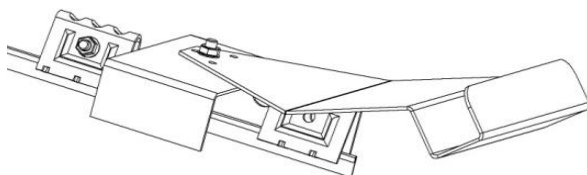
Glidskydd på släta tak



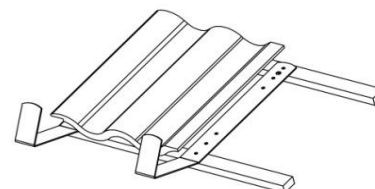
Glidskydd på trapetsprofilerad eller pannprofilerade tak av plåt



Glidskydd med falsfäste

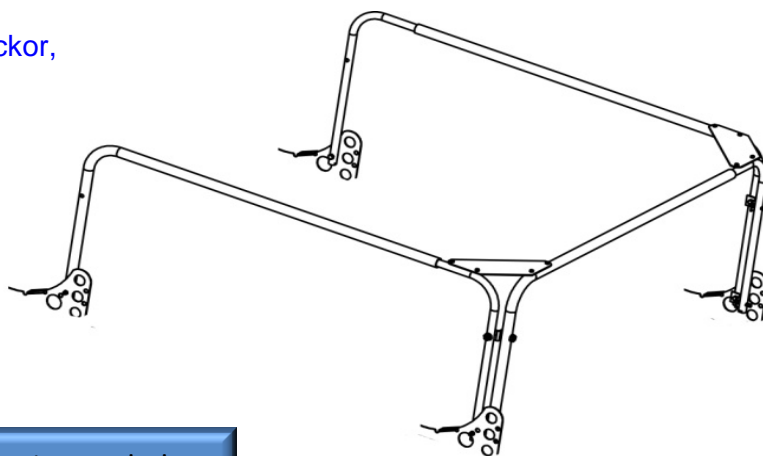


Glidskydd på tak med takpannor



Räcke runt taklucka

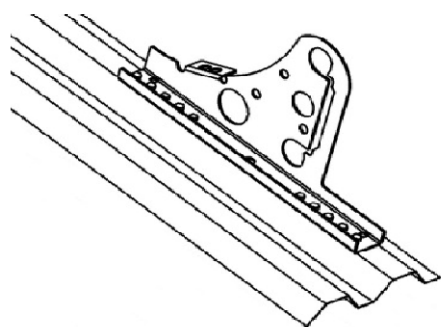
Skyddsräcket är avsett som skydd vid takluckor, takfönster och brandventilationer.



Montageanvisning

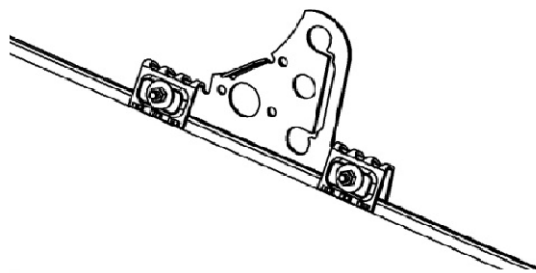
TRP Fäste TB-/NT

Infästning för taktäckning med trapetsprofilerad eller pannprofilerade tak av plåt.



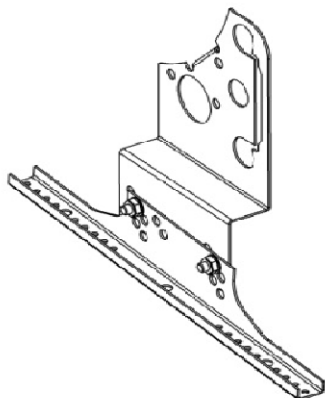
Falsfäste TB-/NT

Infästning för bandtäckta plåttak.



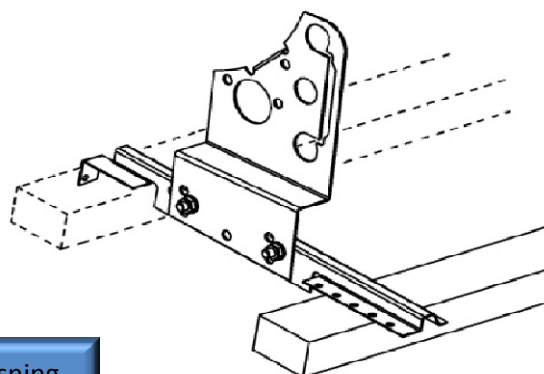
Fotplatta

Infästning för tak med takpannor på underlagstak av råspont.



Bärläktsfäste

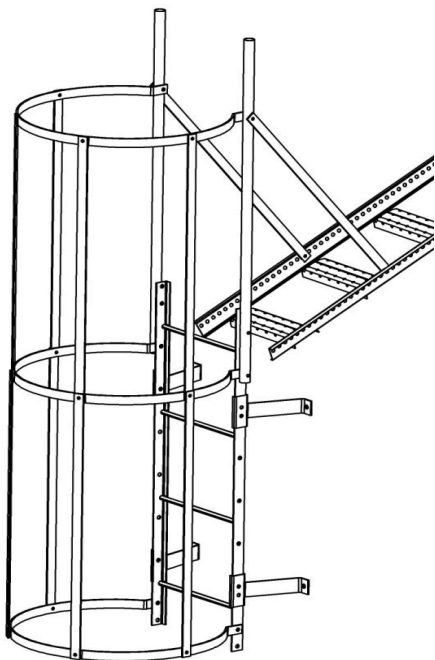
Infästning för tak med takpannor på lätta underlagstak.



Montageanvisning

Fasadstege

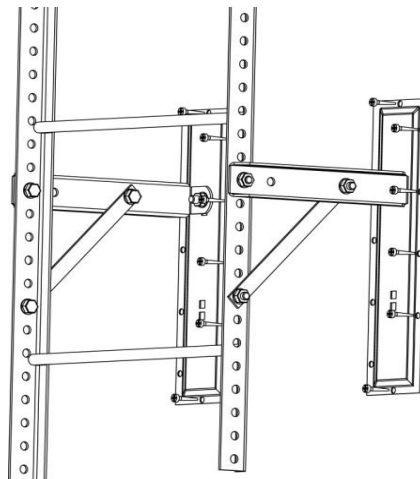
Fasadstegen tillverkas i längderna 1200 mm och 2400 mm som kan skarvas till önskad längd. Väggekonsolerna lagerförs i längderna 200, 400, 600 och 800 mm.



Montageanvisning

Fästplåt fasadstege

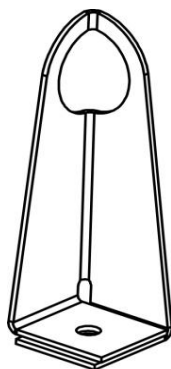
Infästning av fasadstege på fasader av plåt eller trä.



Montageanvisning

Fästögla

Fästögla för förankring av säkerhetslina får ersätta nockräcke där taklutningen är mindre än 6°.

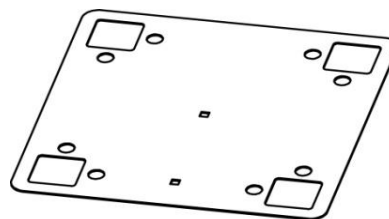


Montageanvisning

Infästningsplatta för taktäckningar med asfaltbaserad tätskiktsmatta och takduk

Infästning för taksäkerhet på papp eller duktäckta tak.

Vid val av nock-/takfotsräcke, snörasskydd, takstege, takbrygga, fästögla och skyddsräcke skall aktuell montageanvisning för släta tak hämtas.



Montageanvisning Fästögla på papptak

Montageanvisning Övrig taksäkerhet på papptak

Montageanvisning Övrig taksäkerhet på duktak



Ett telefonnummer till Plannja: 010-516 10 00.

Luleå, 971 88 Luleå. Tel 010-516 10 00. Fax 0920-942 03. **Borlänge**, Mats Knuts väg 29, 784 50 Borlänge. Tel 010-516 10 00. Fax 0243-765 10.

Finspång, Liebruksvägen 9, 612 95 Finspång. Tel 010-516 10 00. Fax 0122-723 90. **Göteborg**, Flöjelbergsgatan 20 B, 431 37 Mölndal. Tel 010-516 10 00. Fax 031-67 02 90.

Halmstad, Krusbärsvägen 1, 310 41 Gullbrandstorp. Tel 010-516 10 00. Fax 035-592 40. **Järforsen**, Plannja AB, Box 143, 570 81 Järforsen. Tel 010-516 10 00. Fax 0495-501 38.

Malmö, Limhamngårdens allé 37, 216 16 Limhamn. Tel 010-516 10 00. Fax 040-25 88 19. **Stockholm**, Gustav III:s Boulevard 54, 169 74 Solna. Tel 010-516 10 00. Fax 08-687 87 10.

Sundsvall, Skönsbergsvägen 3, 856 41 Sundsvall. Tel 010-516 10 00. Fax 060-17 32 16.

Plannja Steinwalls, Fröderydsvägen 17, 570 12 Landsbro. Tel 0383-643 00. Fax 0383-643 10.

www.plannja.se

Uppgifterna i denna trycksak hänför sig till tiden för publicering och avser att ge en allmän vägledning vid användandet av produkten.

Reservation görs för ändringar till följd av löpande produktutveckling samt produktändringar under året. Angivna uppgifter och data får inte uppfattas som garantier utan särskild skriftlig bekräftelse.