

Plannja | Pro Takavvattning



Standard, Tradition och Square.
Plannjas tre takavvattningssystem med
hängrännor, stuprör och tillbehör.



Standard. Planngas populäraste takavvattningssystem och en perfekt kombination av ekonomi, estetik och funktion.



Tradition. Takavvattningssystem med stilriktiga detaljer som passar speciellt bra på äldre fastigheter.



Square. Ett modernt takavvattningssystem där de rektangulära rännorna blir en markerad del i det estetiska uttrycket.

Plannja Takavvattning. Smarta systemlösningar för alla typer av tak.

Plannja har under många år erbjudit marknadens bredaste sortiment av takavvattning. Funktionell kvalitet för proffs som är lättmonterat, funktionellt, ekonomiskt och snyggt.

Vår produktionsenhet i Järnforsen ansvarar för produktutveckling, tillverkning och distribution av våra takavvattningssystem. Rötterna i plåtslageribranschen har bidragit till en resurssnål och kvalificerad produktionsprocess med tonvikt på medarbetarnas professionella handlag och kvalitetsmedvetenhet för varje enskild produkt.

För att göra det lättare att hitta rätt produkter har vi grupperat vårt sortiment i tre systemlösningar. Det gör det enklare att matcha rätt produkter mot olika tak och fastigheter. Våra tre takavvattningssystem heter Standard, Tradition och Square.

En produkt som definitivt underlättar montering är excentersvepet. Inga tappade kilar och alltid en hand fri i alla lägen vid montering och demontering. Finns i våra nio kulörer och aluzink.



Standard. Plannja erbjuder marknadens bredaste sortiment av takavvattning för proffs.

Plannja Standard.

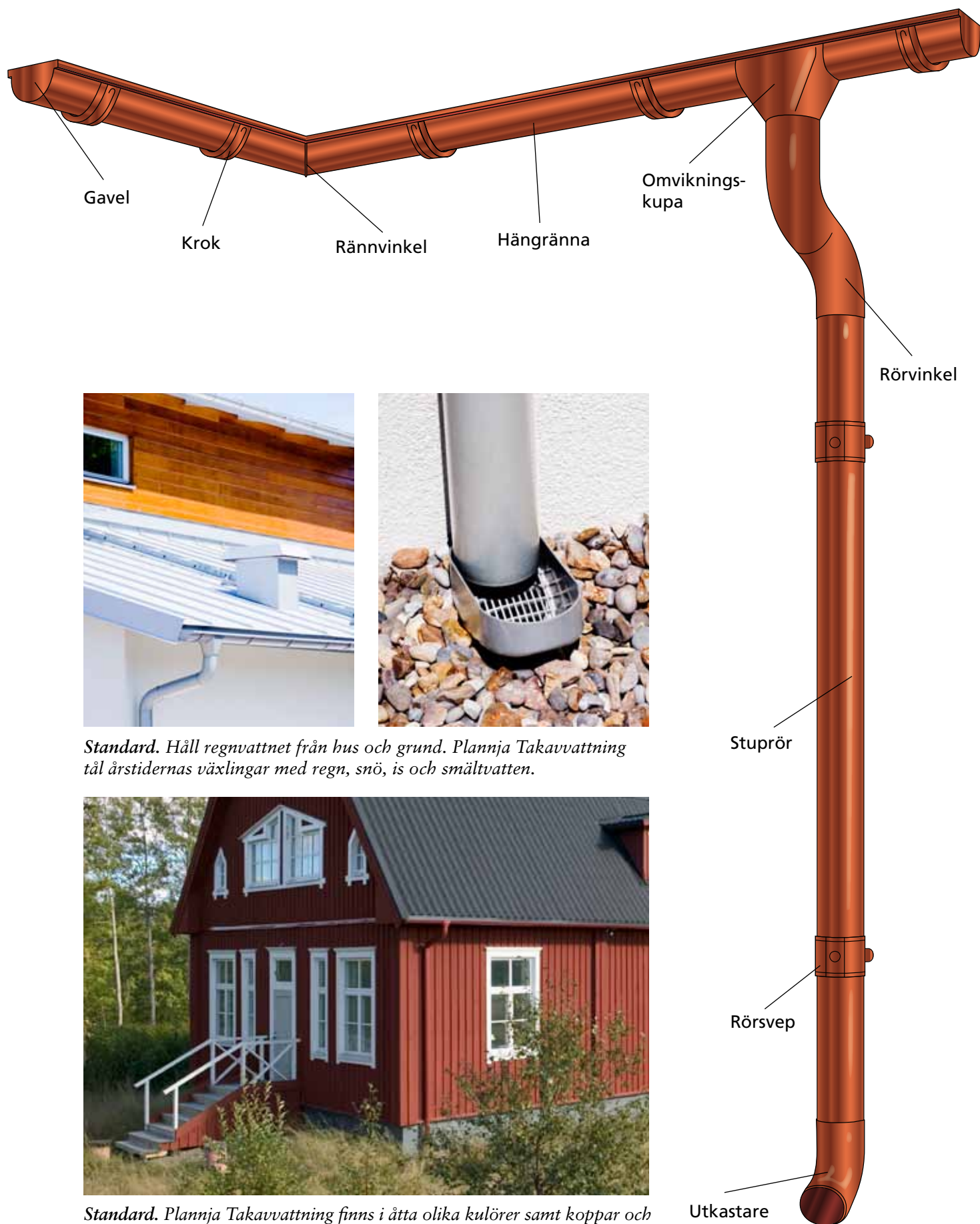
En perfekt kombination av estetik, ekonomi och funktion.

Plannja Standard takavvattningssystem passar lika bra på kommersiella fastigheter som på villan och fritidshuset. Just mångsidigheten i olika byggnadssammanhang, god totalekonomi samt hög kvalitet och lång livslängd, gör Plannja Standard till vårt mest populära takavvattningssystem. Några standardartiklar finns även i aluminium se sidan 12–14.



Standard. Oavsett om det gäller det röda torpet eller supermoderna funkisvillor fyller Plannja Takavvattning sin funktion, såväl estetiskt som praktiskt.

Plannja Standard | Stål | Aluminium

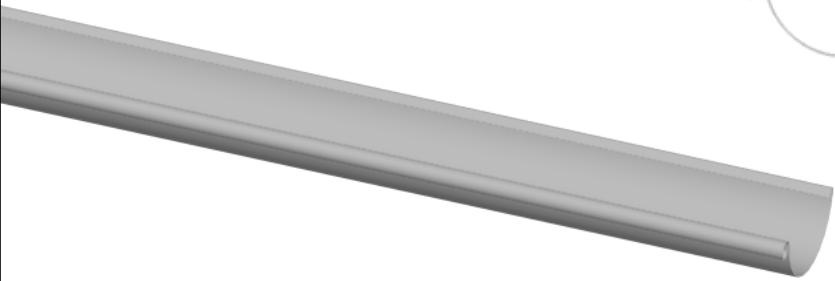



Standard. Håll regnvattnet från hus och grund. Plannja Takavvattning tål årstidernas växlingar med regn, snö, is och smältvatten.

Standard. Plannja Takavvattning finns i åtta olika kulörer samt koppar och aluzink, för att skapa kontraster eller smälta in i byggnadens utseende.

101 HÄNGRÄNNA

Max längd 6000 mm.

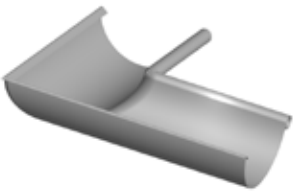




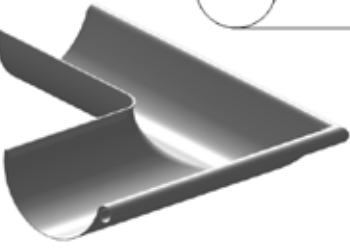
| D nom | D mm |
|-------|------|
| 100 | 107 |
| 125 | 127 |
| 150 | 155 |

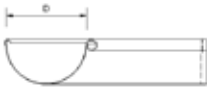
102-103 RÄNNVINKEL

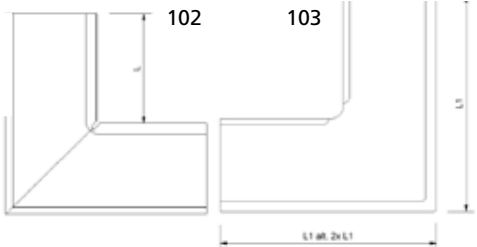
Rännvinkel 90°
102 Inner



Rännvinkel 90°
103 Ytter










| D nom | D mm | L mm (102) | L1 mm (103) | L2 mm (102-9) | L3 mm (103-9) |
|-------|------|------------|-------------|---------------|---------------|
| 100 | 107 | 180 | 325 | 275 | 325 |
| 125 | 127 | 183 | 325 | 275 | 325 |
| 150 | 155 | 155 | 325 | 260 | 325 |

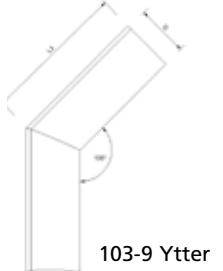
Rännvinkel 135°
102-9 Inner



Rännvinkel 135°
103-9 Ytter











114 COMBIGAVEL

115 UNI RÄNNGAVEL



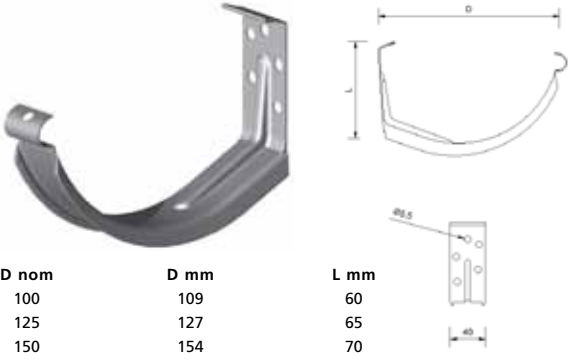
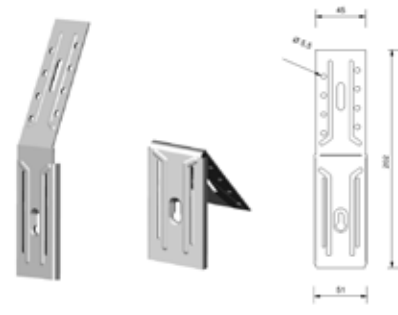
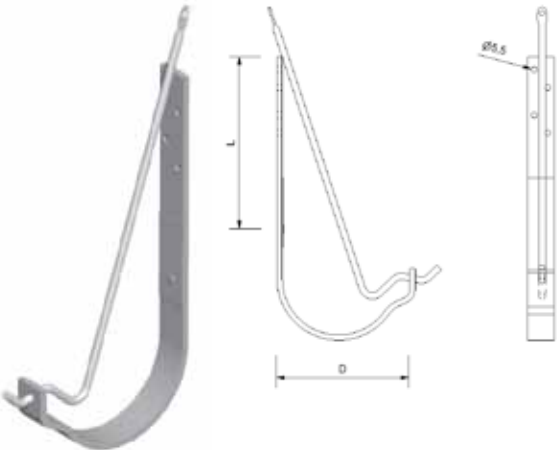
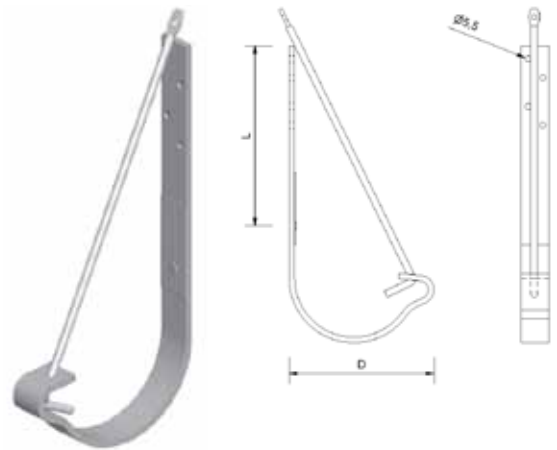
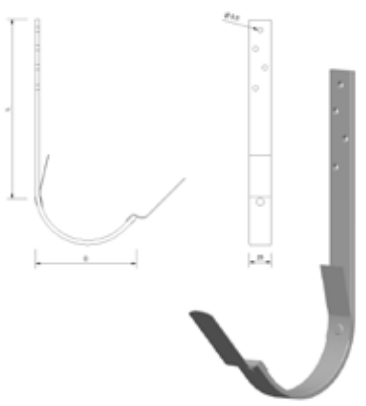

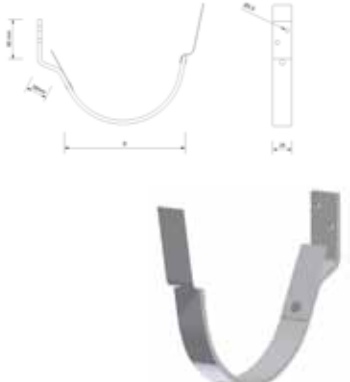




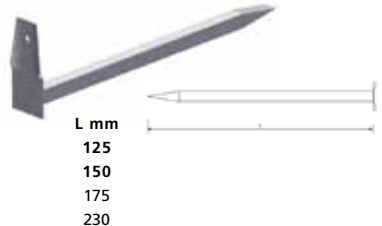


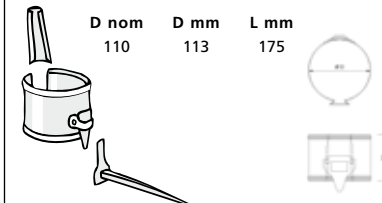

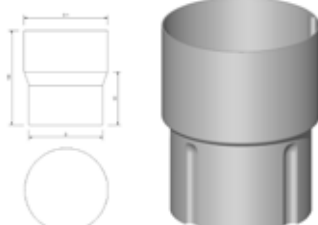
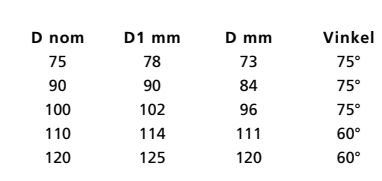
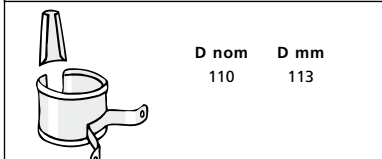


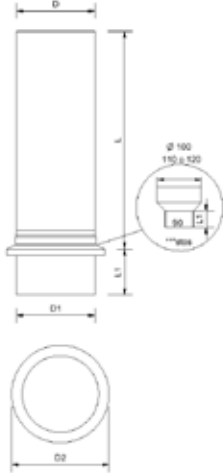



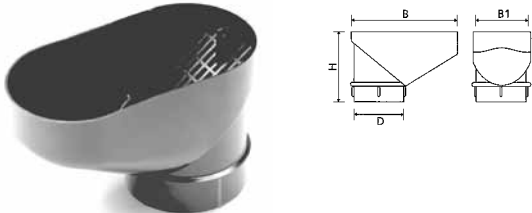

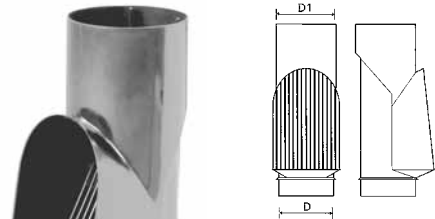
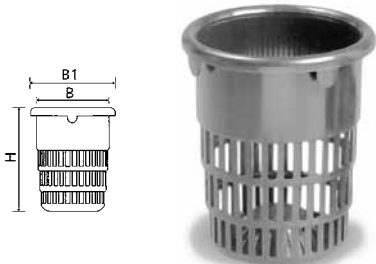

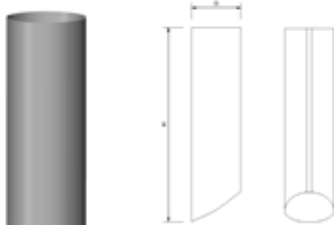
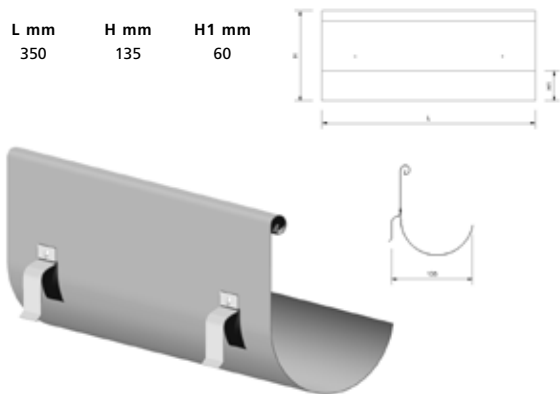
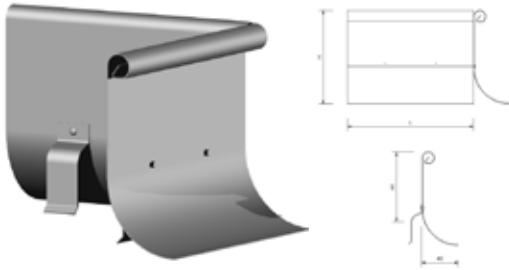
| D nom | D mm | D nom | D mm |
|-------|------|-------|------|
| 100 | 107 | 100 | 107 |
| 125 | 127 | 125 | 127 |
| | | 150 | 155 |

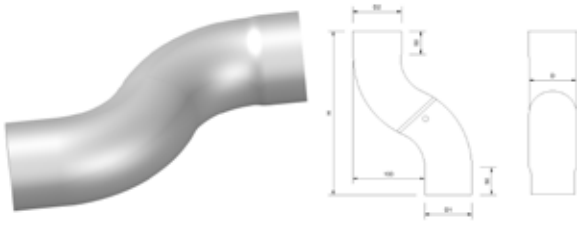
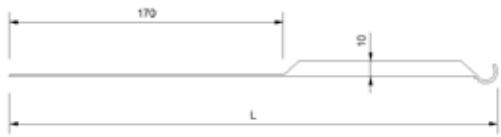
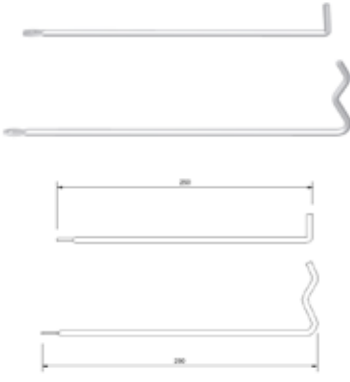
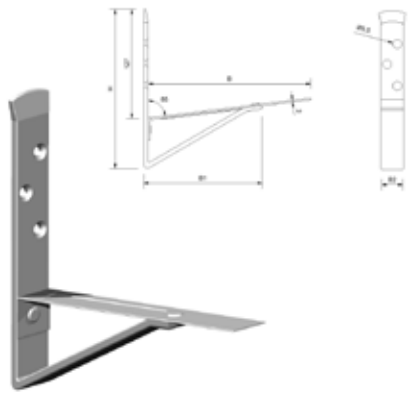
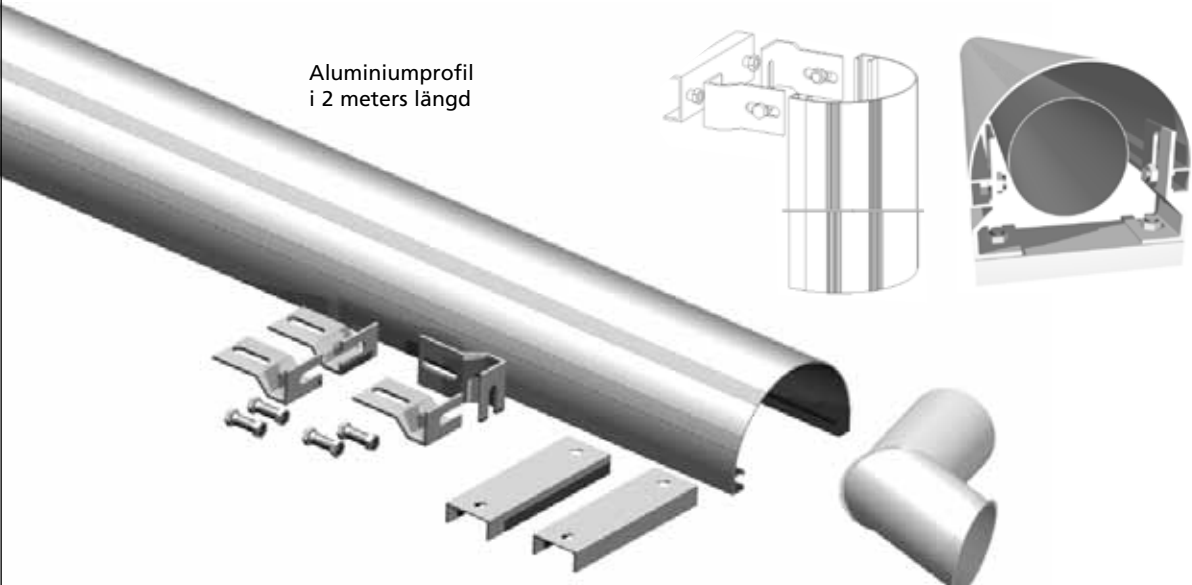
6

| 169 COMPACTKROK | | 171 CB-2 BESLAG | | | |
|---|---|---|---|---|--|
|  | |  | | | |
| <p>D nom</p> <p>100</p> <p>125</p> <p>150</p> | <p>D mm</p> <p>109</p> <p>127</p> <p>154</p> | <p>L mm</p> <p>60</p> <p>65</p> <p>70</p> | <p>Ställbart beslag till Compactkrok. Används till både tak och takfotbrädemontage.</p> | | |
| 160-161 RÄNNKROK MED ÖVERLIGGARE | | 162-163 KOMBIKROK | | | |
|  | |  | | | |
| <p>D nom</p> <p>125</p> <p>150</p> | <p>D mm</p> <p>127</p> <p>154</p> | <p>L mm (160)</p> <p>210</p> <p>210</p> | <p>L mm (161)</p> <p>70</p> <p>70</p> | | |
| <p>D nom</p> <p>125</p> <p>150</p> | <p>D mm</p> <p>127</p> <p>154</p> | <p>L mm (162)</p> <p>70</p> <p>70</p> | <p>L mm (163)</p> <p>210</p> <p>195</p> | | |
| 106-107-108 RÄNNKROK | | 166-167-168 SNABBKROK | | 110 RÄNNKROK 27° | |
|  | |  | |  | |
| <p>D nom</p> <p>100</p> <p>125</p> <p>150</p> | <p>D mm</p> <p>109</p> <p>127</p> <p>154</p> | <p>L mm 106</p> <p>210</p> <p>210</p> <p>210</p> | <p>L mm 107</p> <p>160</p> <p>160</p> <p>160</p> | <p>L mm 108</p> <p>70</p> <p>70</p> <p>70</p> | <p>D nom</p> <p>100</p> <p>125</p> <p>150</p> |
| <p>D mm</p> <p>109</p> <p>127</p> <p>154</p> | <p>D mm</p> <p>109</p> <p>127</p> <p>154</p> | <p>L mm 166</p> <p>205</p> <p>205</p> <p>205</p> | <p>L mm 167</p> <p>155</p> <p>155</p> <p>155</p> | <p>L mm 168</p> <p>55</p> <p>55</p> <p>55</p> | <p>D mm</p> <p>109</p> <p>127</p> <p>154</p> |

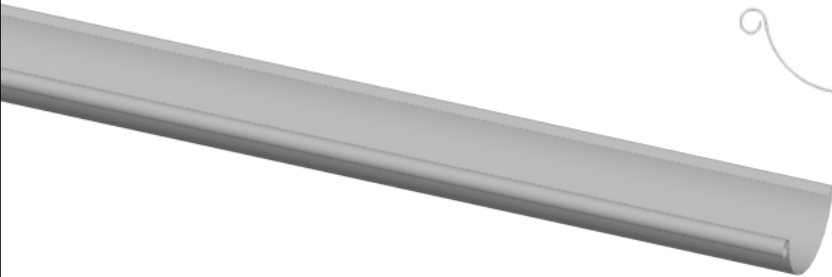

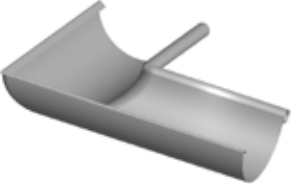
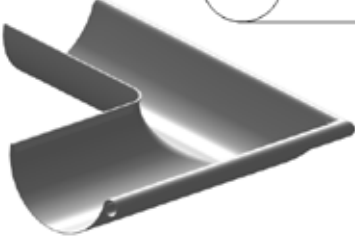
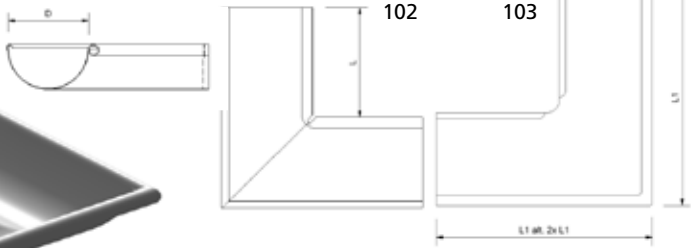


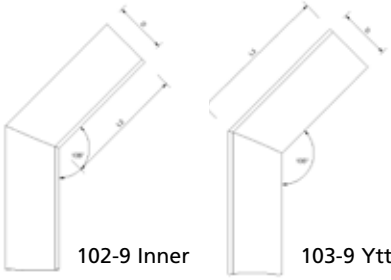


| 142 RÄNSSKARV | | | | 111, 113 OMVIKNINGSKUPA | | | | | | | |
|--------------------|--------------|--------------|--------------|--------------------------------|---------------|--------------|--------------|--------------|----------|----------|-----|
| | | | | | | | | | | | |
| D nom | D mm | B mm | | D nom | D mm | D1 mm | H mm | B mm | | | |
| 100 | 105 | 55 | | 111 | 100/75 | 108 | 71 | 200 | 150 | | |
| 125 | 128 | 55 | | 111 | 100/90 | 108 | 83 | 200 | 165 | | |
| 150 | 150 | 55 | | 113 | 150/90 | 152 | 83 | 230 | 157 | | |
| | | | | 113 | 150/100 | 152 | 96 | 230 | 170 | | |
| | | | | 113 | 150/110 | 152 | 107 | 230 | 180 | | |
| | | | | 113 | 150/120 | 152 | 116 | 230 | 188 | | |
| 112 OMVIKNINGSKUPA | | | | 220 STUPRÖR | | | | | | | |
| | | | | <p>Max längd 6000 mm.</p> | | | | | | | |
| D nom | D mm | D1 mm | H mm | B mm | D nom | D1 mm | D2 mm | L2 mm | | | |
| 112 | 125/75 | 128 | 71 | 240 | 150 | 75 | 73 | 55 | | | |
| 112 | 125/90 | 128 | 82 | 240 | 150 | 90 | 85 | 55 | | | |
| 112 | 125/100 | 128 | 95 | 240 | 150 | 100 | 95 | 55 | | | |
| | | | | | 110 | 111 | 108 | 55 | | | |
| | | | | | 120 | 120 | 117 | 55 | | | |
| 216 RÖRVINKEL 70° | | | | 240, 245 GRENRÖR 60° ELLER 70° | | | | | | | |
| | | | | | | | | | | | |
| D nom | | D1 mm | D2 mm | D Norm | Vinkel | Dmm | D1mm | D2mm | L | B | |
| | | 75 | 74 | 240 | 110 | 60 | 110 | 107 | utgår | 380 | 305 |
| | | 90 | 84 | 240 | 120 | 60 | 120 | 116 | utgår | 380 | 305 |
| | | 100 | 96 | 245 | 75 | 70 | 75 | 73 | 78 | 330 | 123 |
| | | | | 245 | 90 | 70 | 87 | 85 | 90 | 330 | 123 |
| | | | | 245 | 100 | 70 | 98 | 96 | 102 | 330 | 110 |
| 215 RÖRVINKEL 60° | | | | | | | | | | | |
| | | | | | | | | | | | |
| D nom | D1 mm | D2 mm | | | | | | | | | |
| 110 | 115 | 108 | | | | | | | | | |
| 120 | 122 | 115 | | | | | | | | | |

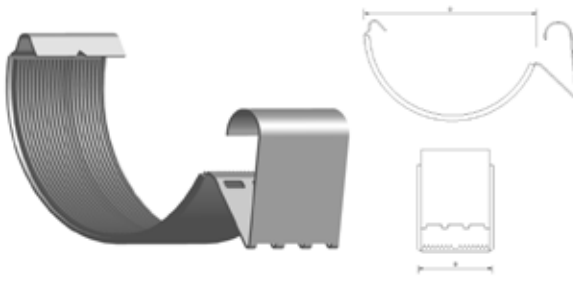
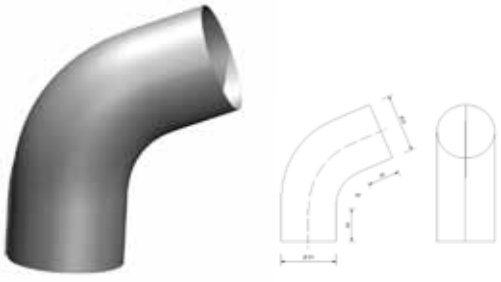
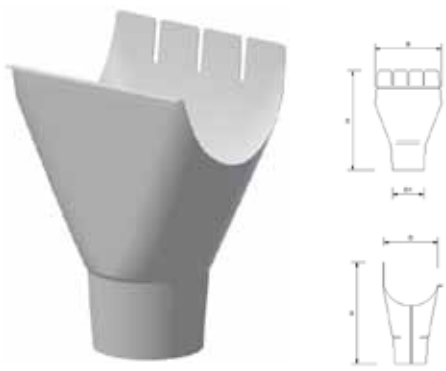
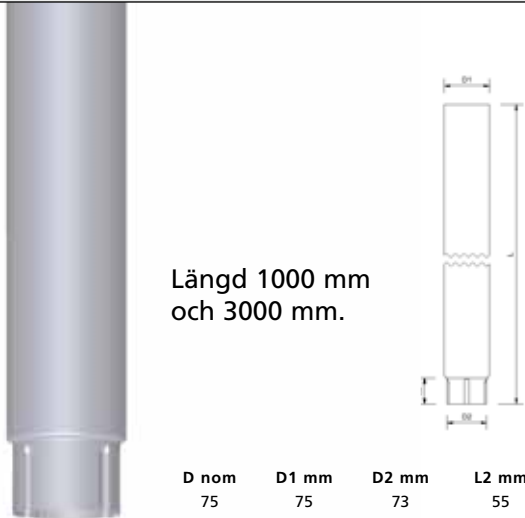
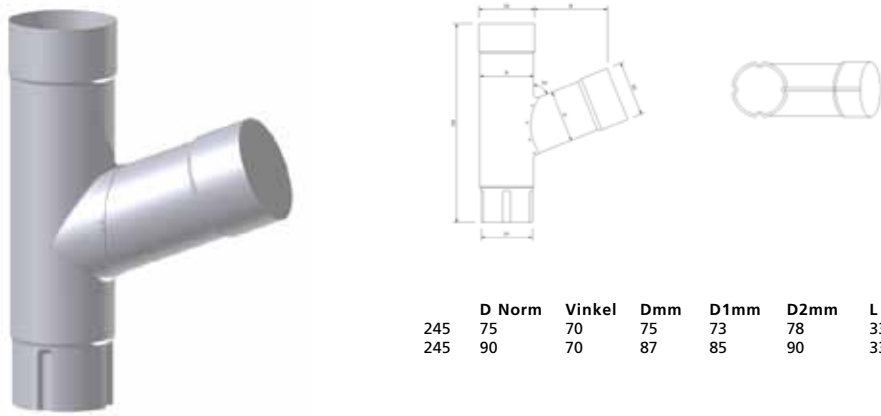
| 222 RÖRSVEP STENVÄGG | | 223 RÖRSVEP TRÄVÄGG | | 425 STIFT STENVÄGG | | | |
|---|--|---|--|--|--|--|--|
| Med excenter-lock | | Med excenter-lock | |  | | | |
|  | |  | | 426 SKRUV | | | |
| D nom 75 90 100 120 | | D nom 75 90 100 120 | | 427 SPIK | | | |
| | | | | L mm 125 300 | | | |
| | | | | L mm 125 175 250 300 | | | |
| 221 SKARVSTYCKE | | 234 RÖRSVEP STENVÄGG | | 226 UTKASTARE | | | |
| Till stuprör | |  | |  | | | |
|  | | 235 RÖRSVEP TRÄVÄGG | |  | | | |
| D nom D mm D1 mm 75 72 79 90 84 91 100 96 103 | |  | | D nom D1 mm D mm Vinkel 75 78 73 75° 90 90 84 75° 100 102 96 75° 110 114 111 60° 120 125 120 60° | | | |
| 227 BRUNNSUTKASTARE | | | | 241 FÄLLBAR UTKASTARE | | | |
|  | | | |  | | | |
|  | | | |  | | | |
| D nom D mm D1 mm D2 mm L mm L1 mm 75 80 82 118 275 45 90 92 94 118 275 45 100 103 90 ** stos 295 50 110 114 90 ** stos 280 70 120 123 90 ** stos 280 80 | | | | D nom D mm D1 mm D2 mm 75 75 71 77 90 87 83 89 100 98 96 102 | | | |

| 456 RENSTRATT | 457 MUFF TILL RENSTRATT | | | | | | | | | | | | | | | | | | | | |
|---|--------------------------------|--------|-------|-----------------------|--|------------------|--|---------------------------|--|-------|-------|------|----|----|-----|----|----|-----|-----|-----|-----|
|  <table border="1" data-bbox="304 510 651 555"> <thead> <tr> <th>B mm</th> <th>B1 mm</th> <th>D mm</th> <th>H mm</th> </tr> </thead> <tbody> <tr> <td>220</td> <td>106</td> <td>98-102</td> <td>136</td> </tr> </tbody> </table> <p data-bbox="384 566 576 589">Tillverkat av HD-polyten.</p> | B mm | B1 mm | D mm | H mm | 220 | 106 | 98-102 | 136 |  <table border="1" data-bbox="1145 454 1302 499"> <thead> <tr> <th>B mm</th> <th>B1 mm</th> </tr> </thead> <tbody> <tr> <td>105</td> <td>83</td> </tr> </tbody> </table> <p data-bbox="1129 510 1318 555">Passar till 456 och 458. Tillverkat av HD-polyten.</p> | B mm | B1 mm | 105 | 83 | | | | | | | | |
| B mm | B1 mm | D mm | H mm | | | | | | | | | | | | | | | | | | |
| 220 | 106 | 98-102 | 136 | | | | | | | | | | | | | | | | | | |
| B mm | B1 mm | | | | | | | | | | | | | | | | | | | | |
| 105 | 83 | | | | | | | | | | | | | | | | | | | | |
| 458 RENSTRATT LÖVIS | 450 DAGVATTENSIL | | | | | | | | | | | | | | | | | | | | |
|  <table border="1" data-bbox="523 987 679 1032"> <thead> <tr> <th>D1 mm</th> <th>D mm</th> </tr> </thead> <tbody> <tr> <td>110</td> <td>98-103</td> </tr> </tbody> </table> <p data-bbox="507 1055 695 1077">Tillverkat av HD-polyten.</p> | D1 mm | D mm | 110 | 98-103 |  <table border="1" data-bbox="986 999 1222 1043"> <thead> <tr> <th>B mm</th> <th>B1 mm</th> <th>H mm</th> </tr> </thead> <tbody> <tr> <td>97</td> <td>116</td> <td>140</td> </tr> </tbody> </table> <p data-bbox="1007 1055 1201 1077">Tillverkat av HD-polyten.</p> | B mm | B1 mm | H mm | 97 | 116 | 140 | | | | | | | | | | |
| D1 mm | D mm | | | | | | | | | | | | | | | | | | | | |
| 110 | 98-103 | | | | | | | | | | | | | | | | | | | | |
| B mm | B1 mm | H mm | | | | | | | | | | | | | | | | | | | |
| 97 | 116 | 140 | | | | | | | | | | | | | | | | | | | |
| 463 LÖVAVSKILJARE MED KRAN | 228 PÅSKJUTSRÖR TILL RENSTRATT | | | | | | | | | | | | | | | | | | | | |
|  <table border="1" data-bbox="475 1429 767 1518"> <thead> <tr> <th>Dim</th> <th></th> </tr> </thead> <tbody> <tr> <td>75</td> <td>Anpassas till Ø 25 mm</td> </tr> <tr> <td>90</td> <td>slang och gänga.</td> </tr> <tr> <td>100</td> <td>Tillverkat av HD-polyten.</td> </tr> </tbody> </table> | Dim | | 75 | Anpassas till Ø 25 mm | 90 | slang och gänga. | 100 | Tillverkat av HD-polyten. |  <table border="1" data-bbox="1038 1424 1286 1514"> <thead> <tr> <th>D nom</th> <th>D mm</th> <th>H mm</th> </tr> </thead> <tbody> <tr> <td>75</td> <td>82</td> <td>365</td> </tr> <tr> <td>90</td> <td>97</td> <td>365</td> </tr> <tr> <td>100</td> <td>107</td> <td>355</td> </tr> </tbody> </table> | D nom | D mm | H mm | 75 | 82 | 365 | 90 | 97 | 365 | 100 | 107 | 355 |
| Dim | | | | | | | | | | | | | | | | | | | | | |
| 75 | Anpassas till Ø 25 mm | | | | | | | | | | | | | | | | | | | | |
| 90 | slang och gänga. | | | | | | | | | | | | | | | | | | | | |
| 100 | Tillverkat av HD-polyten. | | | | | | | | | | | | | | | | | | | | |
| D nom | D mm | H mm | | | | | | | | | | | | | | | | | | | |
| 75 | 82 | 365 | | | | | | | | | | | | | | | | | | | |
| 90 | 97 | 365 | | | | | | | | | | | | | | | | | | | |
| 100 | 107 | 355 | | | | | | | | | | | | | | | | | | | |
| 117 ÖVERSPOLNINGSKYDD RAKT | 116 ÖVERSPOLNINGSKYDD INNER | | | | | | | | | | | | | | | | | | | | |
| <table border="1" data-bbox="220 1653 467 1697"> <thead> <tr> <th>L mm</th> <th>H mm</th> <th>H1 mm</th> </tr> </thead> <tbody> <tr> <td>350</td> <td>135</td> <td>60</td> </tr> </tbody> </table>  | L mm | H mm | H1 mm | 350 | 135 | 60 |  <table border="1" data-bbox="986 2000 1230 2045"> <thead> <tr> <th>L mm</th> <th>H mm</th> <th>H1 mm</th> </tr> </thead> <tbody> <tr> <td>175</td> <td>133</td> <td>90</td> </tr> </tbody> </table> | L mm | H mm | H1 mm | 175 | 133 | 90 | | | | | | | | |
| L mm | H mm | H1 mm | | | | | | | | | | | | | | | | | | | |
| 350 | 135 | 60 | | | | | | | | | | | | | | | | | | | |
| L mm | H mm | H1 mm | | | | | | | | | | | | | | | | | | | |
| 175 | 133 | 90 | | | | | | | | | | | | | | | | | | | |

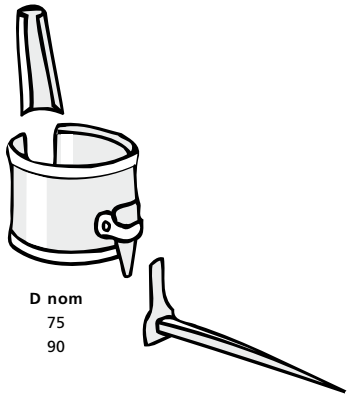
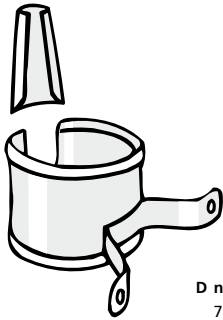

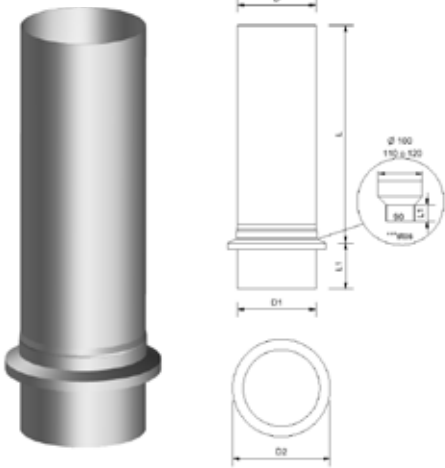
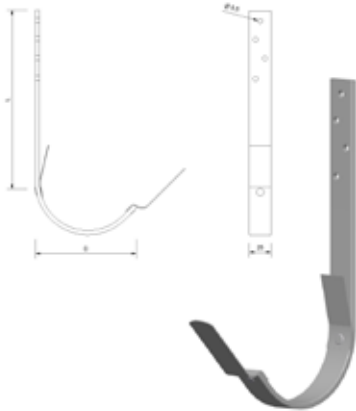
| 266 SOCKELKNÄ | 430 STAGBAND | | | | | | | | | | | | | | | | | | | | | | | | |
|--|---|------------|-------|-------|---|------|-------|-------|------|-----|-----|----|-----|----|-----|-----|-----|----|-----|-----|---|------|------|----|-----|
|  <table border="1" data-bbox="263 510 715 607"> <thead> <tr> <th>D nom</th> <th>D mm</th> <th>D1 mm</th> <th>D2 mm</th> <th>H mm</th> </tr> </thead> <tbody> <tr> <td>75</td> <td>75</td> <td>74</td> <td>79</td> <td>275</td> </tr> <tr> <td>90</td> <td>87</td> <td>84</td> <td>89</td> <td>275</td> </tr> <tr> <td>100</td> <td>100</td> <td>96</td> <td>102</td> <td>285</td> </tr> </tbody> </table> | D nom | D mm | D1 mm | D2 mm | H mm | 75 | 75 | 74 | 79 | 275 | 90 | 87 | 84 | 89 | 275 | 100 | 100 | 96 | 102 | 285 |  <table border="1" data-bbox="1029 510 1177 562"> <thead> <tr> <th>B mm</th> <th>L mm</th> </tr> </thead> <tbody> <tr> <td>20</td> <td>290</td> </tr> </tbody> </table> | B mm | L mm | 20 | 290 |
| D nom | D mm | D1 mm | D2 mm | H mm | | | | | | | | | | | | | | | | | | | | | |
| 75 | 75 | 74 | 79 | 275 | | | | | | | | | | | | | | | | | | | | | |
| 90 | 87 | 84 | 89 | 275 | | | | | | | | | | | | | | | | | | | | | |
| 100 | 100 | 96 | 102 | 285 | | | | | | | | | | | | | | | | | | | | | |
| B mm | L mm | | | | | | | | | | | | | | | | | | | | | | | | |
| 20 | 290 | | | | | | | | | | | | | | | | | | | | | | | | |
| 164-165 ÖVERLIGGARE | 455 FOTRÄNNKROK | | | | | | | | | | | | | | | | | | | | | | | | |
|  <table border="1" data-bbox="375 1131 598 1182"> <thead> <tr> <th>L mm (164)</th> <th>L mm (165)</th> </tr> </thead> <tbody> <tr> <td>250</td> <td>280</td> </tr> </tbody> </table> | L mm (164) | L mm (165) | 250 | 280 |  <table border="1" data-bbox="933 1131 1284 1182"> <thead> <tr> <th>B mm</th> <th>B1 mm</th> <th>B2 mm</th> <th>H mm</th> </tr> </thead> <tbody> <tr> <td>180</td> <td>132</td> <td>25</td> <td>182</td> </tr> </tbody> </table> | B mm | B1 mm | B2 mm | H mm | 180 | 132 | 25 | 182 | | | | | | | | | | | | |
| L mm (164) | L mm (165) | | | | | | | | | | | | | | | | | | | | | | | | |
| 250 | 280 | | | | | | | | | | | | | | | | | | | | | | | | |
| B mm | B1 mm | B2 mm | H mm | | | | | | | | | | | | | | | | | | | | | | |
| 180 | 132 | 25 | 182 | | | | | | | | | | | | | | | | | | | | | | |
| 440 ROBUST STUPRÖRSSKYDD | | | | | | | | | | | | | | | | | | | | | | | | | |
|  <p data-bbox="486 1332 662 1388">Aluminiumprofil i 2 meters längd</p> | | | | | | | | | | | | | | | | | | | | | | | | | |
| <p>441 BESLAGSATTS TILL ROBUST*</p> <ul style="list-style-type: none"> 1 st stödprofil 2 st konsoler 2 st bult M12 med mutter <p>Min 2 satser per stuprörsskydd.</p> | <p>442 FÖRSTÄRKT UTKASTARE*</p> <p>Dim enligt standardrör.</p> | | | | | | | | | | | | | | | | | | | | | | | | |

* Utgår under 2011.

| 101 HÄNGRÄNNA | | | | | |
|---|-------------|---|--------------------|--|----------------------|
| Max längd 4000 mm. | | | | | |
|  | |  | | D nom | D mm |
| | | | | 125 | 127 |
| 102-103 RÄNNVINKEL | | | | | |
| Rännvinkel 90° 102 Inner  | | Rännvinkel 90° 103 Ytter  | |  | |
| D nom | D mm | L mm (102) | L1 mm (103) | L2 mm (102-9) | L3 mm (103-9) |
| 125 | 127 | 183 | 325 | 275 | 325 |
| Rännvinkel 135° 102-9 Inner  | | Rännvinkel 135° 103-9 Ytter  | |  | |
| 115 UNI RÄNNGAVEL | | | | | |
|  | |  | | D nom | D mm |
| | | | | 125 | 127 |

| 142 RÄNNSKARV | | | | | | 216 RÖRVINKEL 70° | | | | | | | | | | | | | | | | | | | | | | | | | | | |
|--|---------------|---------------|--------------|--------------|--------------|--|--------------|--------------|----|--|---------------|---------------|------------|-------------|-------------|----------|----------|-----|----|----|----|----|----|-----|-----|-----|----|----|----|----|----|-----|-----|
|  | | | | | |  | | | | | | | | | | | | | | | | | | | | | | | | | | | |
| D nom | D mm | B mm | D nom | D1 mm | D2 mm | D nom | D1 mm | D2 mm | | | | | | | | | | | | | | | | | | | | | | | | | |
| 125 | 128 | 55 | 75 | 79 | 74 | 90 | 89 | 84 | | | | | | | | | | | | | | | | | | | | | | | | | |
| 112 OMKVÄRNSKUPA | | | | | | 220 STUPRÖR | | | | | | | | | | | | | | | | | | | | | | | | | | | |
|  | | | | | |  <p>Längd 1000 mm och 3000 mm.</p> | | | | | | | | | | | | | | | | | | | | | | | | | | | |
| D nom | D mm | D1 mm | H mm | B mm | D nom | D1 mm | D2 mm | L2 mm | | | | | | | | | | | | | | | | | | | | | | | | | |
| 112 | 125/75 | 128 | 71 | 240 | 150 | 75 | 75 | 73 | 55 | | | | | | | | | | | | | | | | | | | | | | | | |
| 112 | 125/90 | 128 | 82 | 240 | 150 | 90 | 87 | 85 | 55 | | | | | | | | | | | | | | | | | | | | | | | | |
| 240, 245 GRENRÖR 60° ELLER 70° | | | | | | | | | | | | | | | | | | | | | | | | | | | | | | | | | |
|  | | | | | | <table border="1"> <thead> <tr> <th></th> <th>D Norm</th> <th>Vinkel</th> <th>Dmm</th> <th>D1mm</th> <th>D2mm</th> <th>L</th> <th>B</th> </tr> </thead> <tbody> <tr> <td>245</td> <td>75</td> <td>70</td> <td>75</td> <td>73</td> <td>78</td> <td>330</td> <td>123</td> </tr> <tr> <td>245</td> <td>90</td> <td>70</td> <td>87</td> <td>85</td> <td>90</td> <td>330</td> <td>123</td> </tr> </tbody> </table> | | | | | D Norm | Vinkel | Dmm | D1mm | D2mm | L | B | 245 | 75 | 70 | 75 | 73 | 78 | 330 | 123 | 245 | 90 | 70 | 87 | 85 | 90 | 330 | 123 |
| | D Norm | Vinkel | Dmm | D1mm | D2mm | L | B | | | | | | | | | | | | | | | | | | | | | | | | | | |
| 245 | 75 | 70 | 75 | 73 | 78 | 330 | 123 | | | | | | | | | | | | | | | | | | | | | | | | | | |
| 245 | 90 | 70 | 87 | 85 | 90 | 330 | 123 | | | | | | | | | | | | | | | | | | | | | | | | | | |

Plannja Standard | Aluminium

| 234 RÖRSVEP STENVÄGG | 235 RÖRSVEP TRÄVÄGG | 226 UTKASTARE | | | | | | | | | | | | | | | | | | | | | | | | | | | | | | | |
|---|--|--|----------|----------|-------|--------|-------|----|----|-----|-----|-----|----|-----|----|----|-----|-----|----|--|--|--|--|-------|------|----------|----------|----------|-----|-----|-----|-----|----|
|  <p>D nom 75 90</p> |  <p>D nom 75 90</p> |  <table border="1"> <thead> <tr> <th>D nom</th> <th>D1 mm</th> <th>D mm</th> <th>Vinkel</th> </tr> </thead> <tbody> <tr> <td>75</td> <td>78</td> <td>73</td> <td>75°</td> </tr> <tr> <td>90</td> <td>90</td> <td>84</td> <td>75°</td> </tr> </tbody> </table> | D nom | D1 mm | D mm | Vinkel | 75 | 78 | 73 | 75° | 90 | 90 | 84 | 75° | | | | | | | | | | | | | | | | | | | |
| D nom | D1 mm | D mm | Vinkel | | | | | | | | | | | | | | | | | | | | | | | | | | | | | | |
| 75 | 78 | 73 | 75° | | | | | | | | | | | | | | | | | | | | | | | | | | | | | | |
| 90 | 90 | 84 | 75° | | | | | | | | | | | | | | | | | | | | | | | | | | | | | | |
| 227 BRUNNSUTKASTARE | | 106-107-108 RÄNNKROK | | | | | | | | | | | | | | | | | | | | | | | | | | | | | | | |
|  <table border="1"> <thead> <tr> <th>D nom</th> <th>D mm</th> <th>D1 mm</th> <th>D2 mm</th> <th>L mm</th> <th>L1 mm</th> </tr> </thead> <tbody> <tr> <td>75</td> <td>80</td> <td>82</td> <td>118</td> <td>275</td> <td>45</td> </tr> <tr> <td>90</td> <td>92</td> <td>94</td> <td>118</td> <td>275</td> <td>45</td> </tr> </tbody> </table> | | D nom | D mm | D1 mm | D2 mm | L mm | L1 mm | 75 | 80 | 82 | 118 | 275 | 45 | 90 | 92 | 94 | 118 | 275 | 45 |  <table border="1"> <thead> <tr> <th>D nom</th> <th>D mm</th> <th>L mm 106</th> <th>L mm 107</th> <th>L mm 108</th> </tr> </thead> <tbody> <tr> <td>125</td> <td>127</td> <td>210</td> <td>160</td> <td>70</td> </tr> </tbody> </table> | | | | D nom | D mm | L mm 106 | L mm 107 | L mm 108 | 125 | 127 | 210 | 160 | 70 |
| D nom | D mm | D1 mm | D2 mm | L mm | L1 mm | | | | | | | | | | | | | | | | | | | | | | | | | | | | |
| 75 | 80 | 82 | 118 | 275 | 45 | | | | | | | | | | | | | | | | | | | | | | | | | | | | |
| 90 | 92 | 94 | 118 | 275 | 45 | | | | | | | | | | | | | | | | | | | | | | | | | | | | |
| D nom | D mm | L mm 106 | L mm 107 | L mm 108 | | | | | | | | | | | | | | | | | | | | | | | | | | | | | |
| 125 | 127 | 210 | 160 | 70 | | | | | | | | | | | | | | | | | | | | | | | | | | | | | |

Plannja Tradition.

Traditionell takavvattning för traditionella tak.

Plannja Tradition är ett traditionellt takavvattningssystem för alla sorters tak som även passar bra på äldre fastigheter. I kombination med plåtslagarens stilfulla takarbete och eleganta beslagningar kommer skarprörsvinklar och vattenkuper till sin rätt.



Tradition. En iögonfallande detalj. Vattenkupa i aluzink i en spännande kontrast mot grov puts.



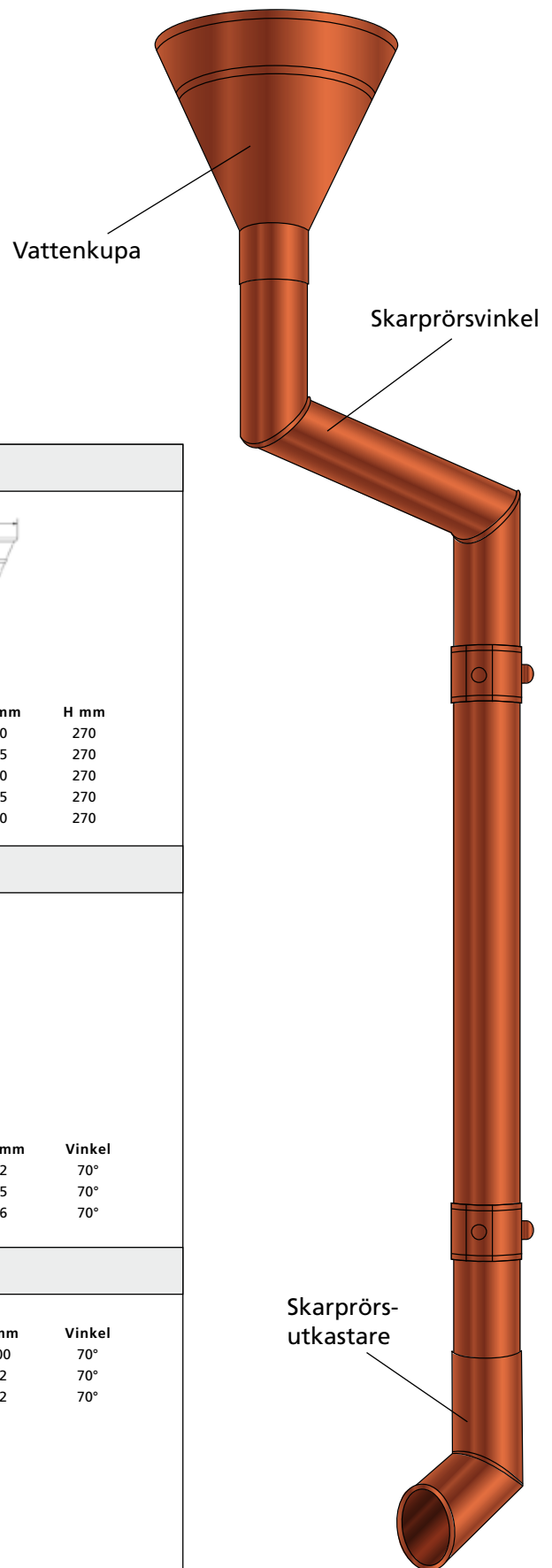
Tradition. Intressant kombination. Tradition skarprörsvinkel med Standard rännor och omvickningskupa för ett modernt uttryck.









Tradition. Takavvattning som smälter in i husets arkitektur.

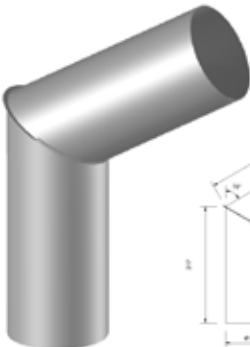
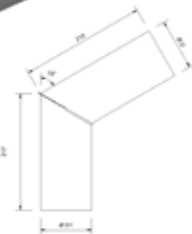



Tradition. Plåtslageriarbete av klass med bandtäckning och takavvattning som ger byggnaden ett tidsenligt utseende.



| 238 VATTENKUPA | | | | |
|--|---|---|-------------|--|
|  |  |  | | |
| D nom | D mm | D1 mm | H mm | |
| 75 | 72 | 240 | 270 | |
| 90 | 83 | 245 | 270 | |
| 100 | 96 | 260 | 270 | |
| 110 | 107 | 265 | 270 | |
| 120 | 116 | 270 | 270 | |

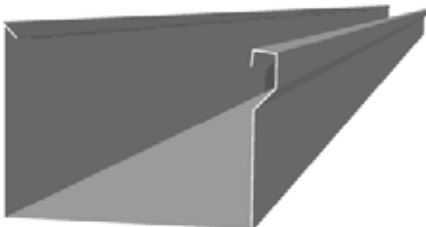

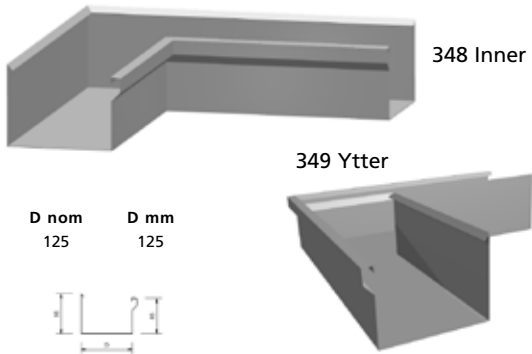
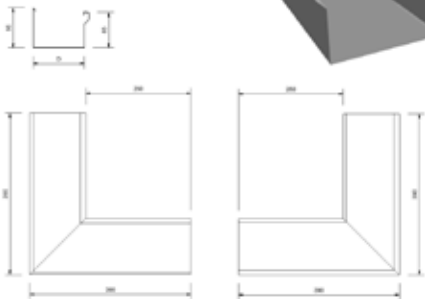

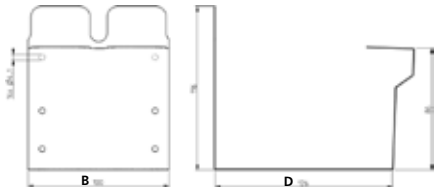
| 292 SKARPRÖRSUTKASTARE | | | | |
|---|---|---|---------------|--|
|  |  |  | | |
| D nom | D mm | D1 mm | Vinkel | |
| 75 | 80 | 72 | 70° | |
| 90 | 93 | 85 | 70° | |
| 100 | 104 | 96 | 70° | |

| 293 SKARPRÖRSVINKEL | | | | |
|---|---|---|---------------|--|
|  |  |  | | |
| D nom | D mm | L mm | Vinkel | |
| 75 | 80 | 100 | 70° | |
| 90 | 93 | 82 | 70° | |
| 100 | 104 | 72 | 70° | |

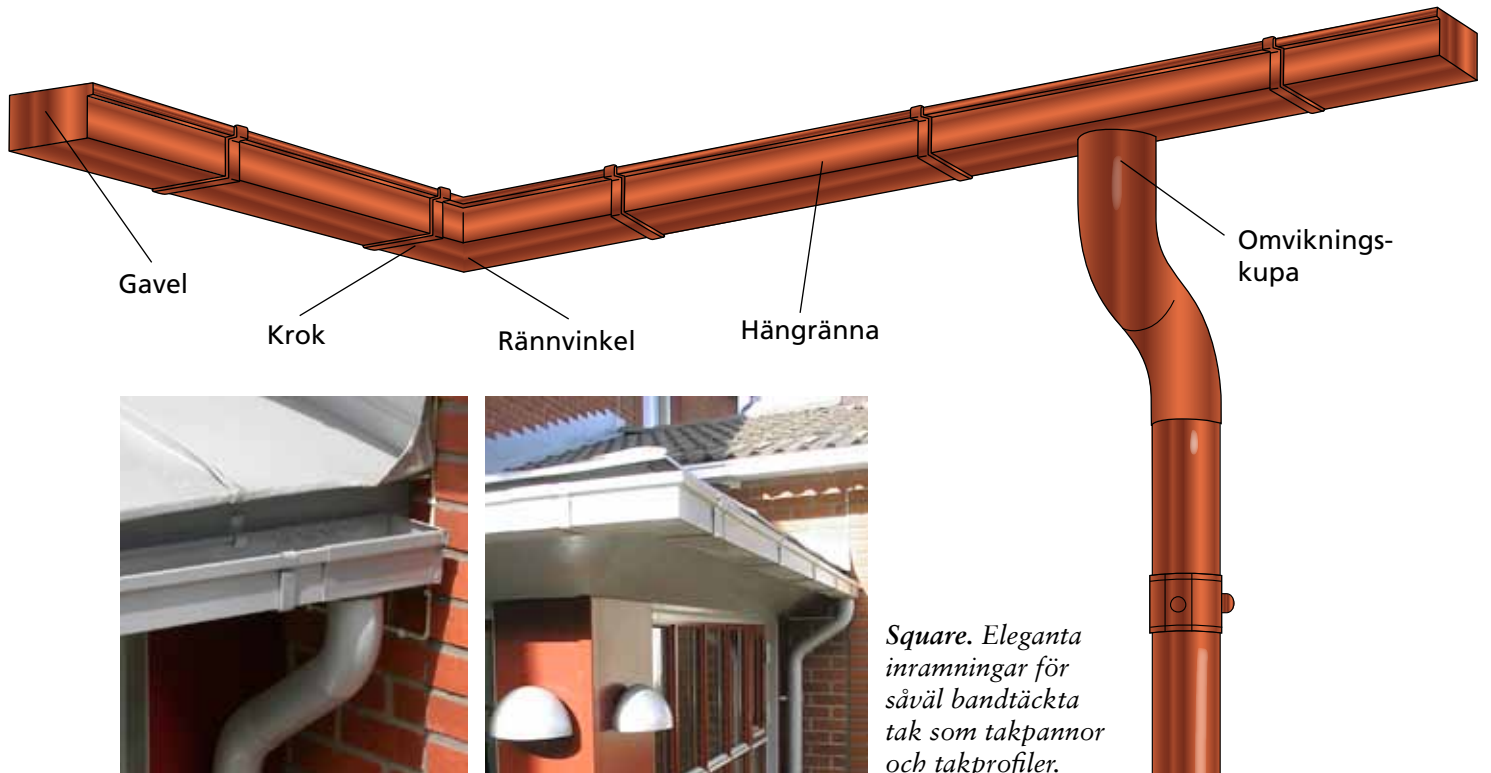
Plannja Square.

För kontraster eller harmoni med byggnadens arkitektur.

Plannja Square takavvattningssystem med rektangulära rännor används av många arkitekter som en del i det byggnadens estetiska uttryck. Se på tak och takavvattning med nya ögon. Plannja Square är som gjord för att skapa spännande kontraster eller smälta samman med byggnadens arkitektur.

| 343 HÄNGRÄNNA | | | | | | | | | |
|--|---|-------|------|------|---|------|------|-----|-----|
|  |  <table border="1"> <thead> <tr> <th>D nom</th> <th>D mm</th> <th>L mm</th> </tr> </thead> <tbody> <tr> <td>125</td> <td>125</td> <td>3000</td> </tr> </tbody> </table> | D nom | D mm | L mm | 125 | 125 | 3000 | | |
| D nom | D mm | L mm | | | | | | | |
| 125 | 125 | 3000 | | | | | | | |
| 348, 349 RÄNNVINKEL | 350 RÄNNSKARV | | | | | | | | |
|  <p>348 Inner</p> <p>349 Ytter</p> <table border="1"> <thead> <tr> <th>D nom</th> <th>D mm</th> </tr> </thead> <tbody> <tr> <td>125</td> <td>125</td> </tr> </tbody> </table>  | D nom | D mm | 125 | 125 |  <table border="1"> <thead> <tr> <th>B mm</th> <th>D mm</th> </tr> </thead> <tbody> <tr> <td>100</td> <td>126</td> </tr> </tbody> </table>  | B mm | D mm | 100 | 126 |
| D nom | D mm | | | | | | | | |
| 125 | 125 | | | | | | | | |
| B mm | D mm | | | | | | | | |
| 100 | 126 | | | | | | | | |

Plannja Square | Stål



Square. Eleganta inramningar för såväl bandtäckta tak som takpannor och takprofiler.

| 344 RÄNNKROK | 345 RÄNNKROK |
|--|---|
| <p>D nom D mm 125 127</p> | <p>D nom D mm 125 127</p> |
| 346 OMVIKNINGSKUPA | 353, 354 RÄNNGAVEL |
| <p>D nom D mm D1 mm 125/75 128 74 125/90 128 86 125/100 128 97 125/110 128 109 125/120 128 116</p> | <p>354 vänster</p> <p>353 höger</p> <p>D nom D mm 125 126</p> |

Plannja Hard Coat Glossy ger sortiment och systemlösningar både lyster och livslängd.

Plannja Takavvattning finns i tio kulörer belagda med nya blanka beläggningssystemet Plannja Hard Coat Glossy, samt i aluminium, kopparplåt och aluzink.

Takavvattning i aluminium finns i tre kulörer: svart, vit och silvermetallic.

Plannja Hard Coat har gjort succé på plannplåt, byggpaneler, takpannor och profiler. Nu får även Plannja Takavvattning samma hårda och tåliga skydd. Hard Coat Glossy är som namnet antyder blank och ger takavvattningen både lyster och livslängd.

Våra produkter och systemlösningar är tillverkade av kvalitetsstål och omfattar hela sortimentet; från hängrännor med krokar ner till stuprörets utkastare.



Plannja Excentersverp. För enklare montering på alla typer av väggar.

Kulörer



PL 01 Svart



PL 80 Vit



PL 45 Silvermetallic



PL 15 Mörk silvermetallic



PL 20 Mörkgrå



PL 22 Mörkröd



PL 42 Brunröd



Aluzink



Koppar



PL 56 Mörkbrun

Fakta om vår produktkvalitet.



TYPGODKÄNT

Plannjas takavvattnings Sortiment är typgodkänt (nr 5566/93). Hängrännor med tillhörande detaljer finns med halvrunt och rektangulärt tvärsnitt. Stuprör och rördelar har cirkulärt tvärsnitt. Runda skarvningsdetaljer tillverkas i kombinerat utkragat och konat utförande.

MATERIAL

Plannjas takavvattningsprodukter tillverkas i Plannja Hard Coat Glossy, aluminium, aluzink och kopparplåt. Rännkrokar tillverkas i varmförzinkat bandstål och stålplåt. Vissa ränn- och rördetaljer samt rännkrokar pulverlackeras i åtta olika kulörer.

Plåtens uppbyggnad

PLANNJA HARD COAT GLOSSY

Basmaterial utgörs av varmförzinkad stålplåt med zinkviktklass Z 275 enligt SS-EN 10147, vilket motsvarar 275 g/m² dubbelsida. Vidare finns primerytor som förbättrar beläggningens vidhäftning och slutligen toppskiktet av Plannja Hard Coat Glossy.

Plannja Hard Coat Glossy, är ett 35 µm tjockt och tåligt beläggningssystem med god kulörbeständighet och glanshållning.

ALUMINIUM

Bandgjuten aluminium kvalitet 8111 enligt standard EN612:2005 för takavvattning.

ALUZINKBELAGD STÅLPLÅT

Kallvalsad och belagd med ett aluzinkskikt som motsvarar klass AZ 185 g/m².

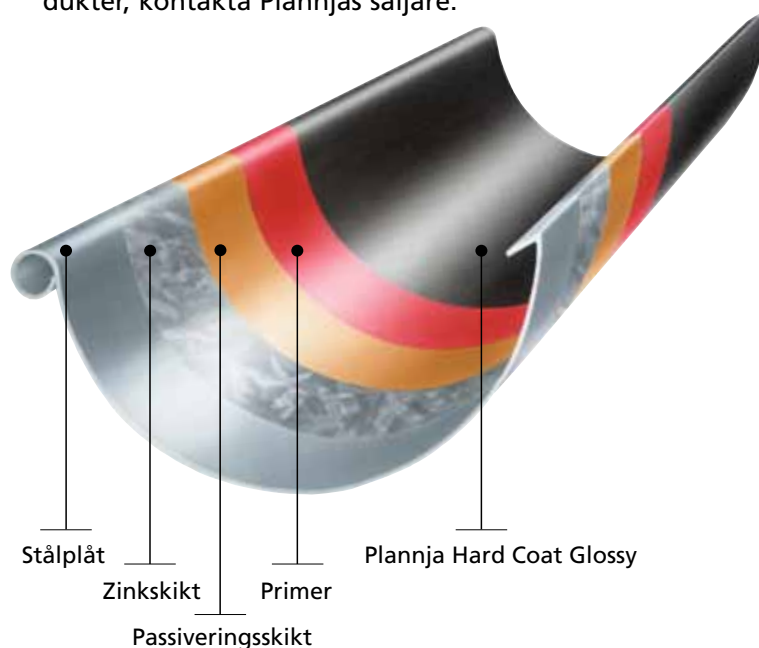
KOPPARPLÅT

Halvhård plåt som uppfyller kraven på böjhållfasthet och slaghärdighet.

MÅTT OCH DIMENSIONER

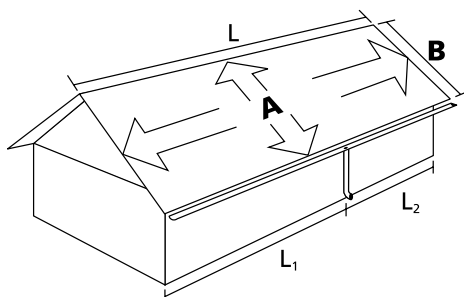
Takavvattningsprodukterna tillverkas i plåttjocklek 0,6 mm förutom stuprör i dimensioner 110 och 120 mm som tillverkas i 0,7 mm.

För specificerade uppgifter om samtliga produkter, kontakta Plannjas säljare.



Dimensionering av takavvattningen.

Byggreglerna hänvisar till SS-EN 612, men dimensionerna som anges är ofta inte tillräckliga. En rekommendation är dock att inte överstiga en rännfallslängd på 10 meter (max 20 meter mellan rören).



Exempel

L = 18 m

B = 9 m

A = 162 m²

Stuprör placeras exempelvis 10,5 meter från hörnet.

$$\frac{L_1}{L_1+L_2} = \frac{10,5}{18} = 0,58$$

Resultat: Använd minst ränna 125 mm och stuprör 75 mm.

Hängrännor

| Tabell RA JT/5 i RA 08 Hus | | | | | |
|---|------|------|------|-------|---------------|
| Takarea i m ² högst | 75 | 125 | 200 | 275 | |
| Nominell diameter i mm | 100 | 125 | 150 | R 125 | rektangulärt* |
| Ungefärlig vattenförande tvärsnittsarea i mm ² | 4100 | 5500 | 8900 | 11000 | |

| Tabell Plannja | | | | | |
|---|------|------|------|-------|---------------|
| Takarea i m ² högst | 75 | 125 | 200 | 275 | |
| Nominell diameter i mm | 100 | 125 | 150 | R 125 | rektangulärt* |
| Ungefärlig vattenförande tvärsnittsarea i mm ² | 4400 | 6100 | 8900 | 11000 | |

*Rektangulära rännor ges en tvärsnittsarea minst motsvarande halvrunda hängrännor vid samma takarea.

Utvändiga stuprör

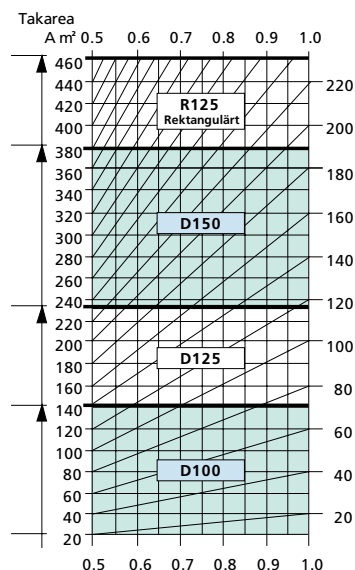
| Tabell RA JT/6 i RA 08 Hus | | | | | |
|---|------|------|------|------|-------|
| Takarea i m ² högst | 80 | 125 | 180 | 230 | 300 |
| Nominell diameter i mm | 75 | 90 | 100 | 111 | 120 |
| Motsvarande ungefärlig area i mm ² | 4400 | 5900 | 7800 | 9700 | 11300 |

Olika inverkan, funktioner och dimensioner

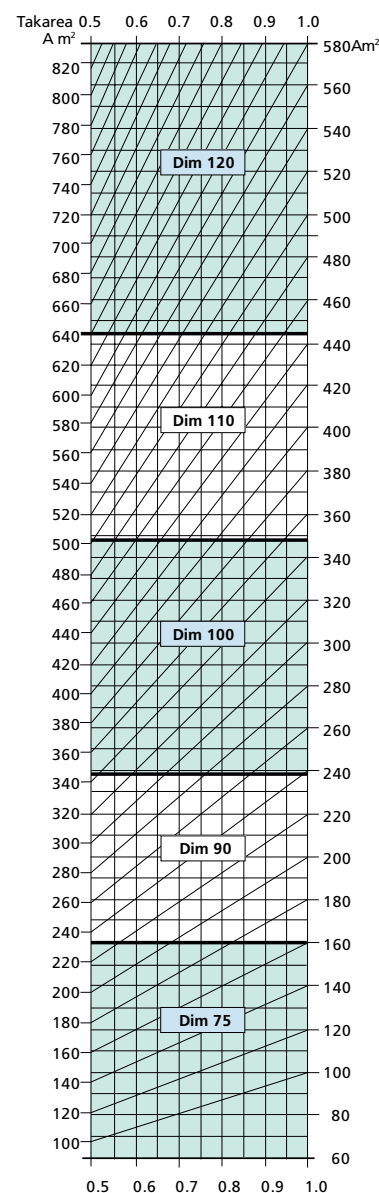
- Fallet i rännan kan påverka igenslamningen, vilket påverkar dimensioneringen. Hängrännan skall monteras med ett fall av minst 2,5mm/m, men för att få viss självrensning bör lutningen vara 5-7mm/m. Diagrammen är baserade på en sannolik regnintensitet av 0,013l(sm²) för hela landet.
- Storleken på urklippning i rännan till omvickningskupan har stor betydelse för avrinningen. Plannjas kupa är koniskt utformad vid anslutning mot rännan, vilket ger 30% större avrinningsvolym än ett cylindriskt utlopp.
- En rännsil kan ibland bli igensatt. Rensträtt monterad på stupröret kan vara en bättre lösning.

- Stuprör kopplat till markavlopp, utan öppen sil eller dylikt, hålls lättare isfritt.
- Klena rör kan vara känsliga för isbildning.
- Takutsprångets utformning kan kräva större dimensioner på rännan, t ex vid bandtäckning.
- Anpassning mellan stuprör och hängränna bör ske. I de flesta fall bör rännan "överdimensioneras".
- Fasader, underliggande ytors beskaffenhet och avvattning, skyddsbeslag och andra detaljer påverkar följderna av häftigt regn. Följden av överspolning är en faktor att beakta vid valet av dimension.

Ränna



Stuprör



Plannja är ett av Europas ledande varumärken inom förädlade tunnplåtprodukter för bygg- och plåtslagerimarknaden, småhusindustrin och andra producenter av husmoduler. Från våra produktionsanläggningar i Luleå, Järnforsen och Landsbro levererar vi såväl produktsystem som skräddarsydda paketslösningar vilka bidrar till ett enkelt och ekonomiskt byggande och estetiskt tilltalande byggnationer.

Plannja är en garant för kvalitet och funktionalitet i alla led. Koncernen som har 500 anställda och omsätter närmare 150 miljoner euro tillhör SSAB-koncernen, ledande tillverkare av svenskt kvalitetsstål.



Ett telefonnummer till Plannja: 010-516 10 00.

Luleå, 971 88 Luleå. Tel 010-516 10 00. Fax 0920-942 03. **Borlänge**, Mats Knuts väg 29, 784 50 Borlänge. Tel 010-516 10 00. Fax 0243-765 10.
Finspång, Liebruksvägen 9, 612 95 Finspång. Tel 010-516 10 00. Fax 0122-723 90. **Göteborg**, Flöjelbergsgatan 20 B, 431 37 Mölndal. Tel 010-516 10 00. Fax 031-67 02 90.
Järnforsen, Plannja AB, Box 143, 570 81 Järnforsen. Tel 010-516 10 00. Fax 0495-501 38. **Malmö**, Näktergalsgatan 8, 235 38 Vellinge. Tel 010-516 10 00.
Stockholm, Gustav III:s Boulevard 54, 169 74 Solna. Tel 010-516 10 00. Fax 08-687 87 10. **Sundsvall**, Skönsbergsvägen 3, 856 41 Sundsvall. Tel 010-516 10 00. Fax 060-17 32 16.
Plannja Steinwalls, Fröderydsvägen 17, 570 12 Landsbro. Tel 010-516 14 30. Fax 010-516 14 10.

www.plannja.se