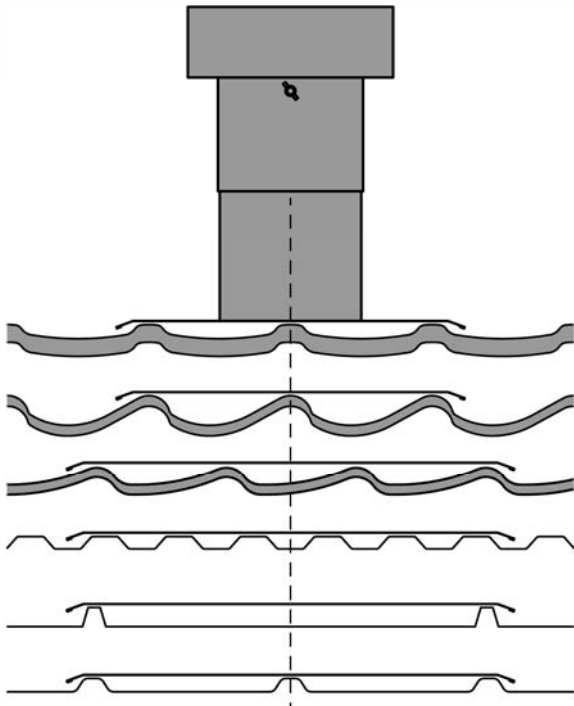


Montageanvisning

Ventilationshuv/Avloppsluftare

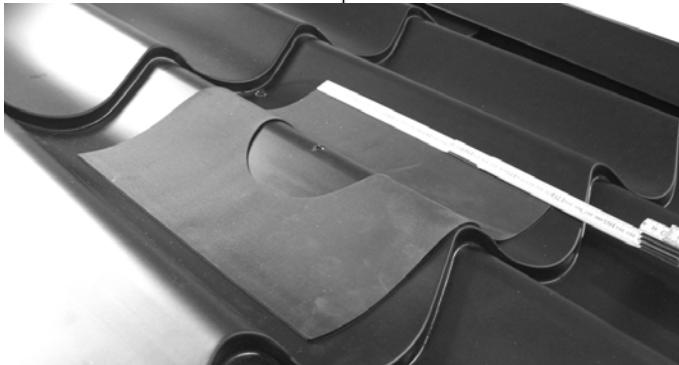
Avser montage på Plannja Royal, Regola, Regent, Smart, Modern, Pannplåt samt 20-105

Plannja 



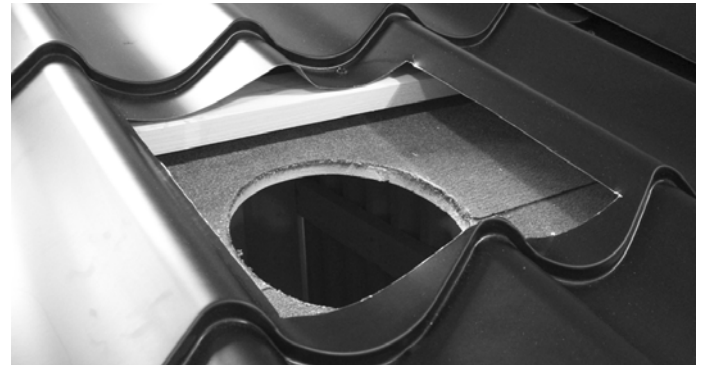
1. Mät ut rörets centrum enl fig.1 i sidled och i centrum mellan bärläktorna i höjddled. Borra ett hål och märk ut hålets centrum i undertaket med en mejsel eller dylikt.

Obs! Vid montering av underbeslag på tak utan läkt (Plannja Modern, Pannplåt) se sid 2

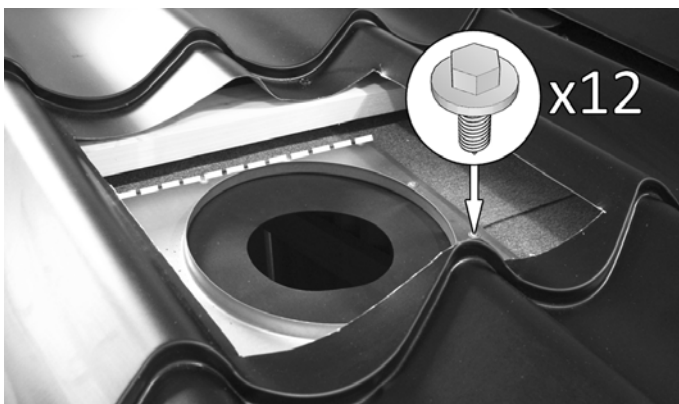


2. Använd gummitätning (vid takpannor) alt underbeslag (vid takprofiler) som mall och märk ut vart hålet skall tas upp.

Vid utförande med takpannor, lägg till en tumstocksbredd på varje sida.

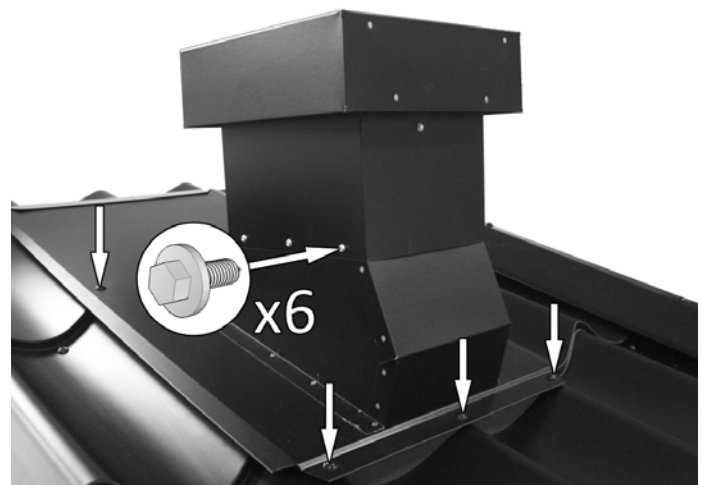


3. Tag upp hål i pannan/profilen, använd sedan underbeslaget som mall och tag upp hål i undertaket.



4. Skär ett snitt i takpappen enligt streckad linje och skjut in en del av underbeslaget. Montera underbeslag och gummitätning med bifogad skruv. Anbringa tätningsmassa* runt om.

**Lämpligen silikon, eller motsvarande vattenavvisande tätningsmassa.*



5. Montera genomföringen med skruv* i framkant samt i varje topp. Applicera tätband (av samma typ som används vid tätning avnock) i framkant. Vrid ställbar överdel till lodrätt läge och fäst med bifogad skruv.

**Använd samma typ av skruv som vid infästning av pannor/profiler*

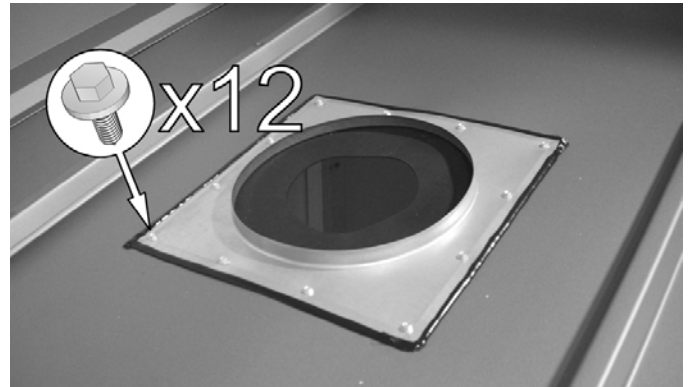
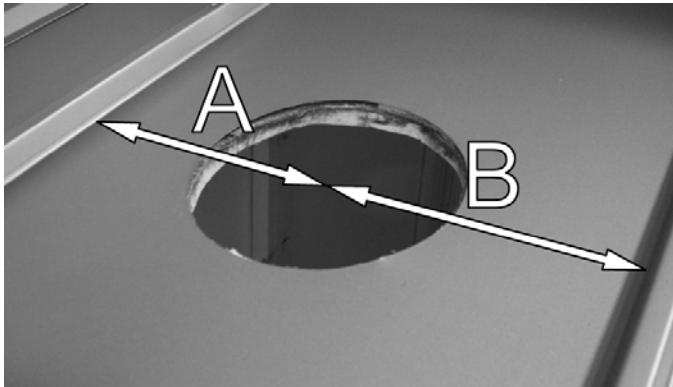
Montageanvisning

Ventilationshuv/Avloppsluftare

Avser montage på Plannja Royal, Regola, Regent, Smart, Modern, Pannplåt samt 20-105

Plannja 

Montage av underbeslag på tak utan läkt (Plannja Modern, Pannplåt)

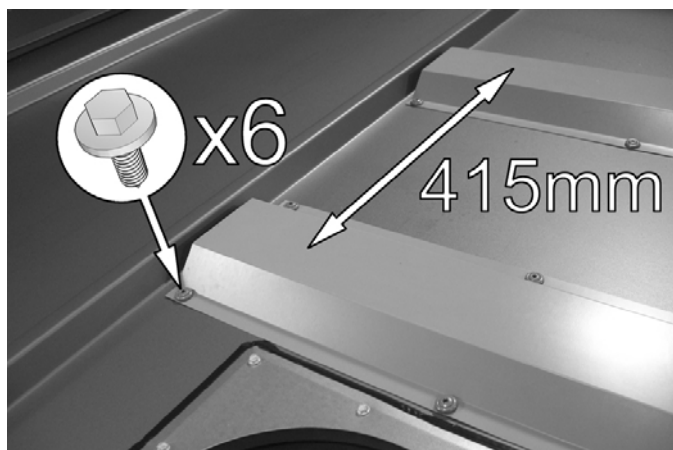


1. Märk ut hålets placering. I sidled skall hålet placeras i mitten, dvs. mått **A** och **B** skall vara lika. Använd sedan underbeslaget som cirkelmall*

2. Montera underbeslag och gummitätning med bifogad skruv. Anbringa tätningsmassa* runt om.

**Lämpligen silikon, eller motsvarande vattenavvisande tätningsmassa.*

Montage av stabiliseringsplåt (Plannja Modern)



Montera den första stabiliseringsprofilen intill underbeslaget och nästa med c-c avstånd 415mm. Vid komplettering med löst bakstycke monterar stabiliseringsprofiler med c-c 450mm.

Montage av lösa bakstycke



Vid behov använd kompletterande lösa bakstycken för täckning upp tillnock. Montera dessa med skruv* i varje topp.

**Använd samma typ av skruv som vid infästning av pannor/profiler*

OBS! Vid risk för snöfickor eller snöras skall särskilda åtgärder vidtagas för att säkerställa funktionen, förslagsvis monterar snöraskydd på taket ovanför huvan.