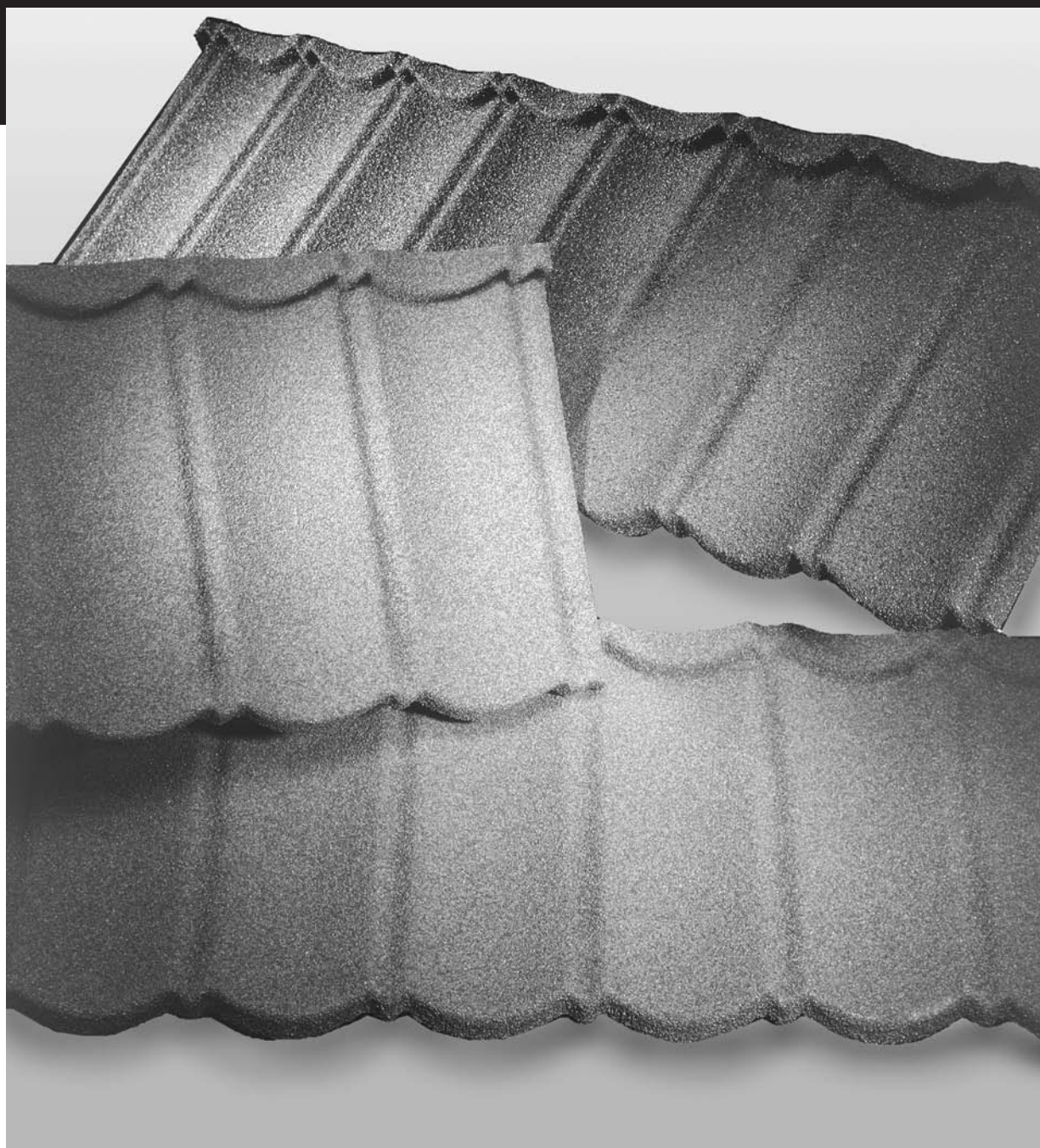


# Monteringsanvisning Plannja Robust



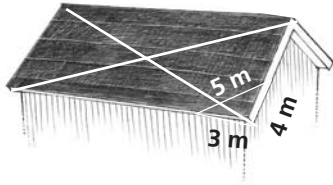
## FORBEREDELSE

Plannja Regent kan legges med lavere takfall enn vanlig takstein; ned til 11°.

Det kreves alltid undertak, som før utlekting og montering skal kontrolleres for eventuelle skader. Det kreves minimum forenklet undertak (sutak). For montering se under avsnitt - undertak/leverandørens anvisning. Ved takfall under 18° kreves imidlertid et undertak av papptekket bordtak.

### Mål opp taket

Kontroller at taket er rett. Mål diagonalen fra hjørne til hjørne. Hvis disse ikke er like lange, er taket skjevt. Avvikelser på 2-4 cm kan justeres med gavlbreslaget. Alternativt kan vinkelen kontrolleres med 3-4-5 triangel.



### OBS!

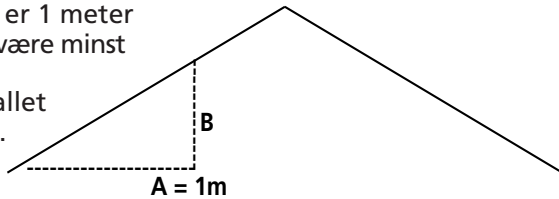
**Laveste anbefalte takfall er 11°.**

Taket bør ha et fall på minst 11°.

Slik kontrollerer du minimumsfallet:

Hvis mål A er 1 meter skal mål B være minst 20cm.

Da er takfallet mer en 11°.



### Se over taket

Før montering begynner bør du kontrollere det bestående papptaket. Reparer skader, bytt ut dårlig papp før sløyfene legges ut.

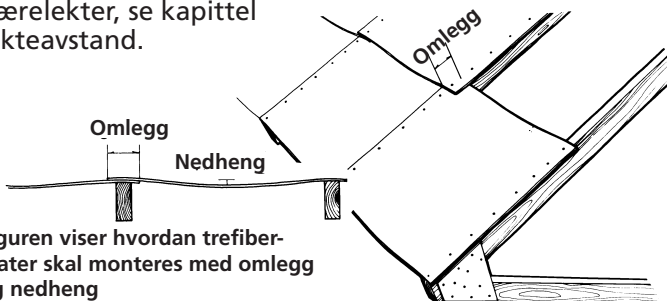
## SLØYFER OG BÆRELEKTER

Bærelektene monteres på tvers av fallretningen, oppe på sløyfene - min. 23x36 mm. Bærelektenes dimensjon beror på type av undertak og den for stedet fastsatte snølast. Der hvor du har et bordtak med papp som undertak, kan du bruke bærelekt 30 x 48 mm (ved snølast 250 kg/m<sup>2</sup>).

## UNDERTAK

### Nybygg med sutak

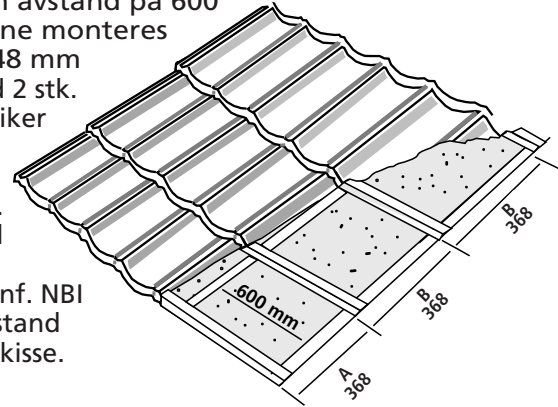
Over undertaket monteres bærelekt 36x48 mm, som festes med 2 stk. galvaniserte spiker 125x3.8 mm i hver takstol, eller med 1 stk. lekteskrue. Avstand bærelekt, se kapittel lektaevstand.



Figuren viser hvordan trefiberplater skal monteres med omligg og nedheng

## Rehabilitering/nybygg av bord eller plater

Undertak skal være i minst 17 mm tykkelse og tekket med underlagspapp. Monter sløyfer (strølekt) i takfallets retning, dimensjon - min. 23x36 mm i en avstand på 600 mm. På sløyfene monteres bærelekt 30x48 mm som festes med 2 stk. galvaniserte spiker 125x3,8 mm i hver takstol, eller med 1 stk. lekteskrue (ved spesielle vindforhold konf. NBI A 544.103). Avstand bærelekt, se skisse.



## LEKTEAVSTAND

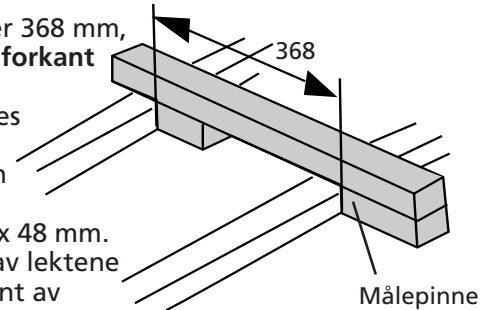
Lekteavstanden er 368 mm, og skal måles fra forkant til forkant lekt.

Siste lekt monteres ca 10 mm.

fra mønekammen og skal ha en dimensjon på 23 x 48 mm.

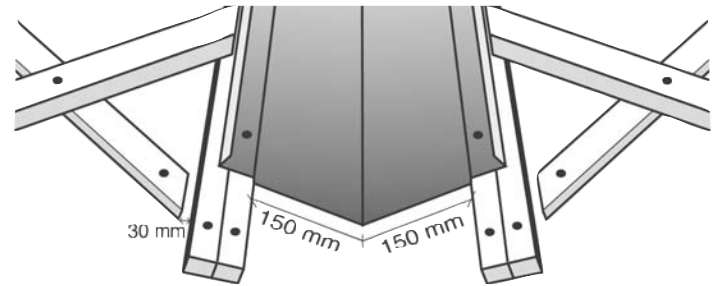
Start montering av lektene ved takfot. Forkant av første lekt skal plasseres

slik at en vertikal linje fra lektens øvre fremkant og takrennens innvendige bakkant blir i lodd.



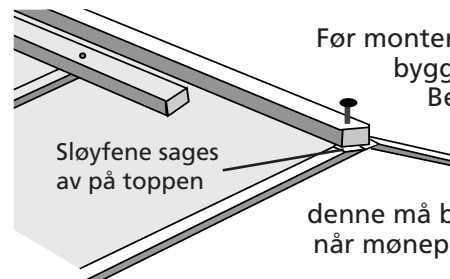
## VINKELRENNE

Er taket utformet slik at du trenger vinkelrenne, monteres denne før opplekting av taket. Fra senter av vinkelrennen måles 150 mm til hver side som markeres med en snor i hele lengden. Monter en sløyfe min. 23 x 36 mm på hver side av rennen langs markeringene. Monter så en ny sløyfe inntil den første. De øvrige sløyfene på taket som anslutter mot vinkelrennen avsluttes ca. 30 mm fra rennesløyfene. Hvis det skal benyttes høyere sløyfer, må vinkelrennen underbygges slik at den ligger an mot undertaket. I værharde strøk bør det benyttes tettebånd.



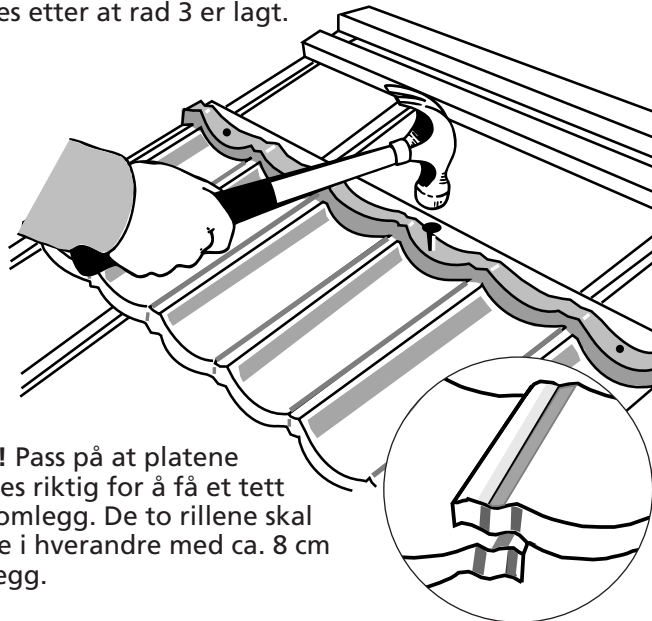
## MØNEKAM

Før montering av mønet må det bygges opp en mønekam. Begynn med en lekt på 23 x 36 som festes på mønespissen. Endelig høyde på denne må bygges på og tilpasses når mønepannen skal monteres.



## LEGGEANVISNING

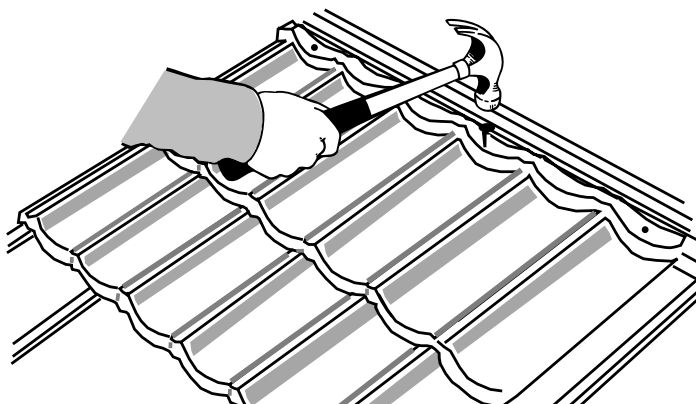
Begynn monteringen av pannene fra gavl til gavl på nest øverste lekt, (fra andre til tredje lekt fra mønet.) Start fra den siden som gir minst innsyn på grunn av noe skyggevirking i skjøtene. Fest pannene i bakkant med 3 spiker/ skruer ned i lekten. Innfesting i forkant gjøres etter at rad 3 er lagt.



**OBS!** Pass på at platene legges riktig for å få et tett sideomlegg. De to rillene skal passe i hverandre med ca. 8 cm omlegg.

### Fortsett monteringen av takpannene slik

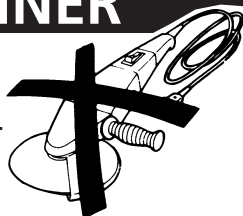
Du kan nå montere øverste platerad mot møne. Tilpass denne slik at den avsluttes ca. 10 mm fra mønekammen for bedre lufting av undertaket. Fest takpannene i annen hver profilbunn til lekten. Hvis takfallet er under 14°, og pannene må kappes i bakkant - knekk opp profilbunnen med en tang for å forhindre tilbakeslag av vann.



Legg videre ut rad 3 ved å lette opp forkanten på platene ovenfor og legg den neste på plass innunder. Når du har lagt ut hele raden festes de øverste platene i forkant - se illustrasjon. Fortsett på samme måte å legge ut 4 platerad, fest deretter rad 2 i forkant. På samme måte fortsetter du nedover taket.

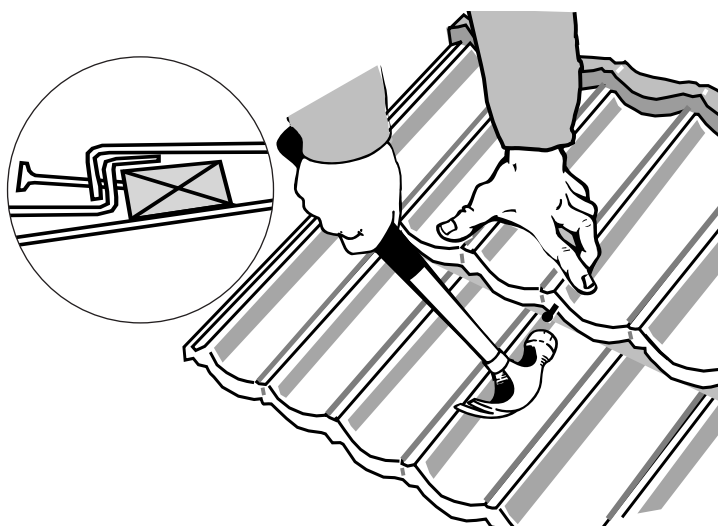
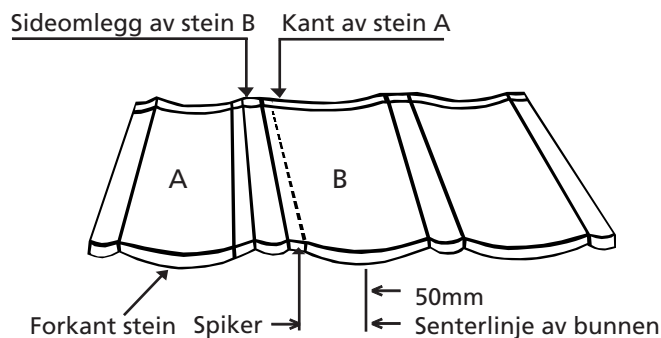
## KAPPING AV PANNER

Vinkelsliper må ikke benyttes! Sprut fra skiven kan ødelegge platens belegg og snittflaten kan bli deformert. Benytt platesaks og/eller elektrisk sirkelsag med skive for kapping av metall. Turtallet skal være maks 4000/min., og effekten minst 600 W. Stå på bakken - og hold pannen stødig under saging! Snittflater bør påføres en primer eller reparasjonsslakk etter kapping.



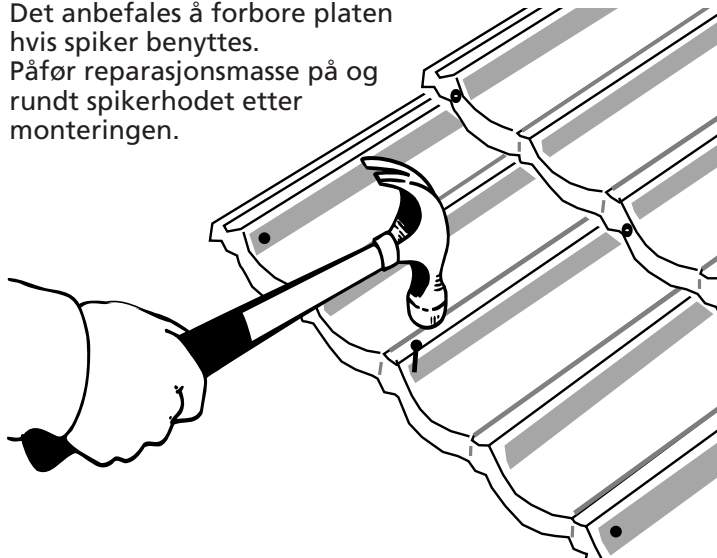
## INNFESTING

Ved innfesting av platene i forkant skal spikeren/skruen settes 50 mm til side for senter av profilbunnen og så langt ned som mulig på flensen, se skisse. På denne måten oppnås den sikreste innfesting til lekten. Press pannene ned mot lekten og spikre i annenhver forkant og alltid i sideomlegget (4 stk. pr. plate).



### Innfesting av nederste platerad

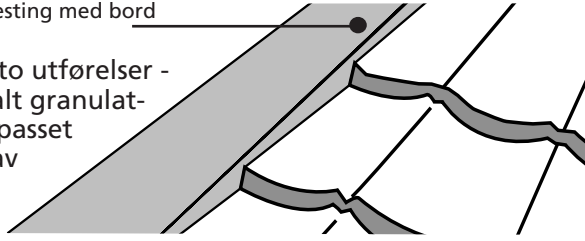
Fest den nederste panneraden ovenfra og ned igjennom det høyeste punktet på annenhver panne. Det anbefales å forbore platen hvis spiker benyttes. Påfør reparasjonsmasse på og rundt spikerhodet etter monteringen.



## GAVL BESLAG

Alt. innfesting med bord

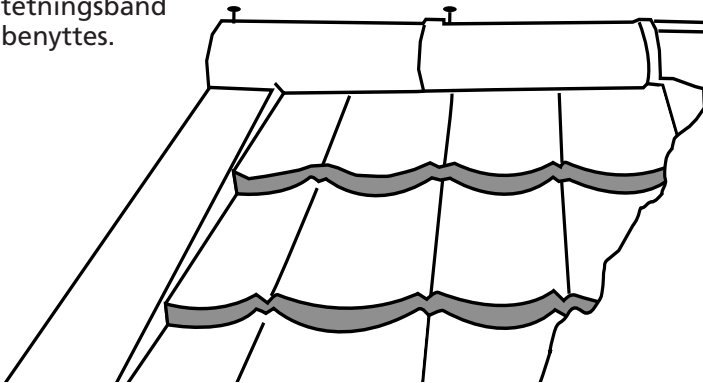
Leveres i to utførelser - et originalt granulat-belagt tilpasset profilen av pannen og et standard



lakkert. Etter at vindskibordet er justert til passende høyde monteres beslaget. Hvis det originale beslaget skal benyttes, skal monteringen starte fra mønekammen og justeres slik at det innvendig faller ned i pannens profil. Fest beslaget inn fra utsiden, i værharde strøk legges et vannbord under beslaget og festes også fra oversiden, dekk over med reparasjonsmasse.

## MØNEPANNER

Før mønepannene kan legges må det bygges opp en mønekam av lekter/bord til riktig høyde. Mønepannene skal nå ned til takpannene, festes fra toppen og ned i møneåsen, forboring anbefales. Endelokket festes til slutt. Ved lavt takfall eller i værharde strøk kan også tetningsbånd benyttes.



## STIGETRINN - SNØFANGERE

Til Plannja Regent leveres det tilpasset og godkjent utstyr. Programmet inneholder både stigetrinn, konsoller og gelender til snøfangere og feieplattform. Husk at dette må monteres samtidig med takpannene. Monteringsanvisningen for dette utstyret medfølger i pakningen fra produsenten.

## GJENNOMFØRINGER

Tilslutninger mot piper, ventilasjonsrør etc. bør utføres av fagmann. Ta derfor kontakt med blikkenslager i god tid før monteringen begynner.

## TAKRENNER

Skal du skifte takrenner på huset må du montere rennekroker og takfotbeslag før nederste rad med takpanner monteres. For montering av takrenner - be om spesialbrosjyre - **Plannja Takrenner**.

**OBS!**  
NÅR DU GÅR PÅ PLATENE  
- TRÅ I PROFILBUNN  
VED ANLEGG LEKT!



**Plannja** 

IT WORKS

Plannja AS: Oslo, Prof. Birkelands vei 25, 1008 Oslo. Tlf. 23 28 85 00. Fax 23 28 85 11.  
[www.plannja.com](http://www.plannja.com)