

Monteringsanvisning

Taksäkerhet

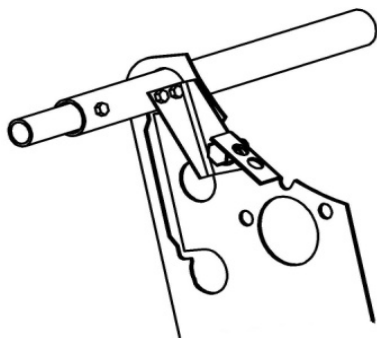
2009



Komplett och lättmonterat sortiment för säkerhet på taket.

Nock- och takfotsräcke

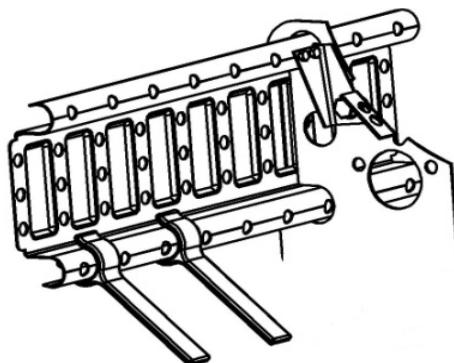
Nock-/takfotsräcket kan monteras vid nock, takbrott eller takfot. En säker förankring av säkerhetslina samt ett fotstöd.



Snörasskydd med isstopp

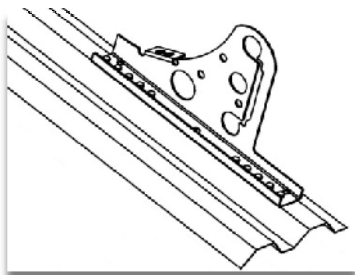
Snörasskyddet är snabbmonterat då man enbart behöver skjuta profildurken genom konsolerna och låsningar skruvas endast i ytterändarna.

Snörasskyddet kompletteras enkelt med isstoppar.



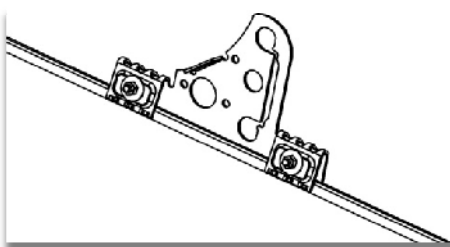
TRP Fäste TB-/NT

Infästning för taktäckning med trapetsprofilerad eller pannprofilerade tak av plåt.



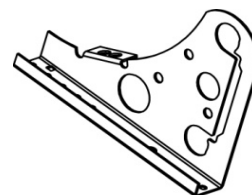
Falsfäste TB-/NT

Infästning för bandtäckta plåttak.



Konsol släta tak TB-/NT

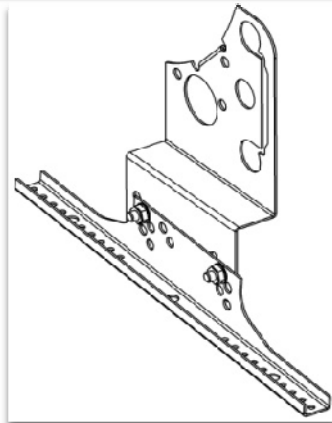
Infästning för släta tak.



Hämta montageanvisning, klicka på texten. Visa montagefilm, klicka på bilden

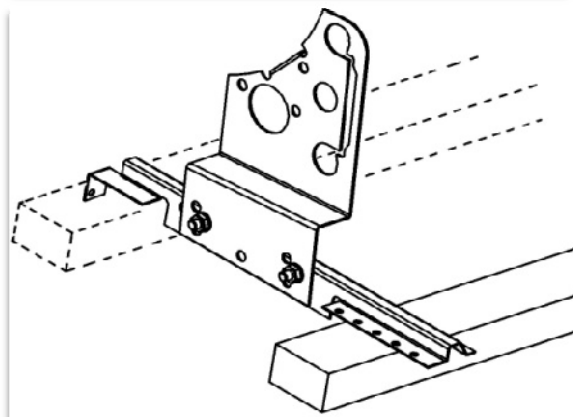
Fotplatta

Infästning för tak med takpannor på underlagstak av råspont.



Bärläktsfäste

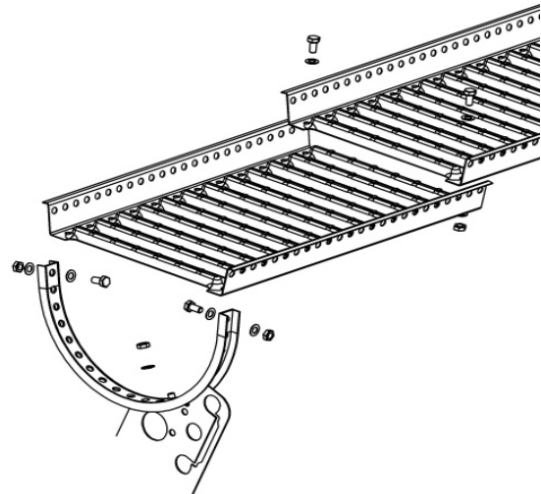
Infästning för tak med takpannor på lätta underlagstak.



Gångbrygga

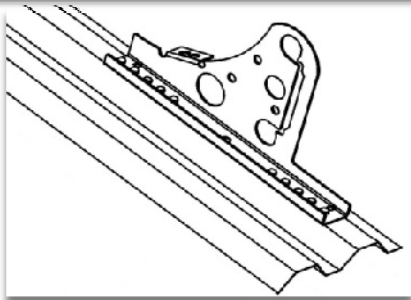
Gångbryggan är stabil och halksäker, vilket ger en behaglig gångväg på taket.

Gångbryggan kan kompletteras med skyddsräcke.



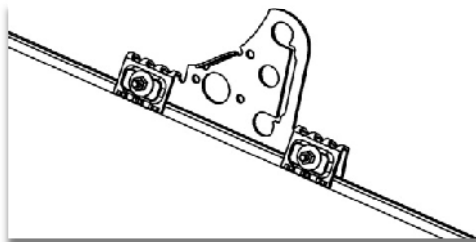
TRP Fäste TB-/NT

Infästning för taktäckning med trapetsprofilerad eller pannprofilerade tak av plåt.



Falsfäste TB-/NT

Infästning för bandtäckta plåttak.



Konsol släta tak TB-/NT

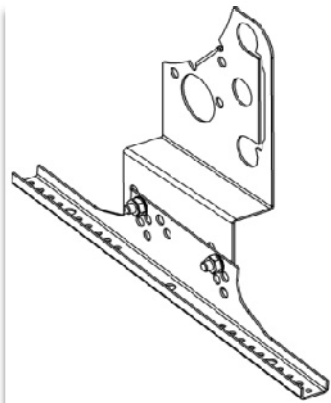
Infästning för släta tak.



Hämta montageanvisning, klicka på texten. Visa montagefilm, klicka på bilden

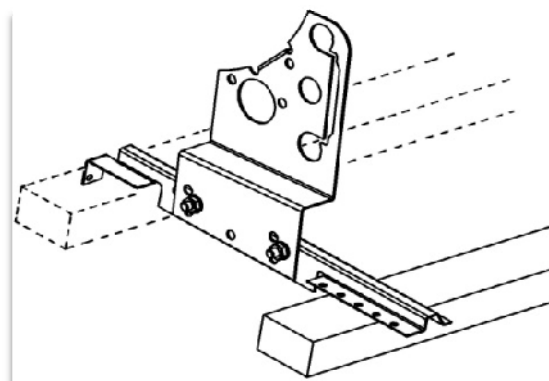
Fotplatta

Infästning för tak med takpannor på underlagstak av råspont.



Bärläktsfäste

Infästning för tak med takpannor på lätta underlagstak.

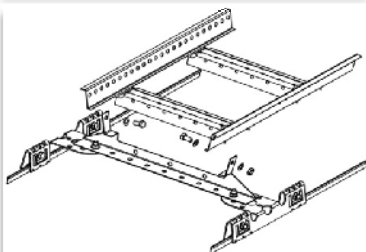


Takstege

Takstegen är stabil och halksäker, vilket ger en trygg och behaglig gångväg på taket.

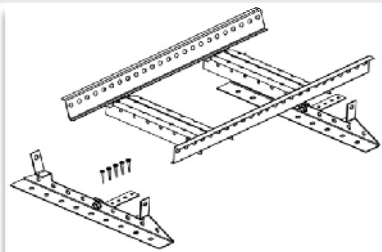
Falsfäste takstege

Infästning för bandtäckta plåttak.

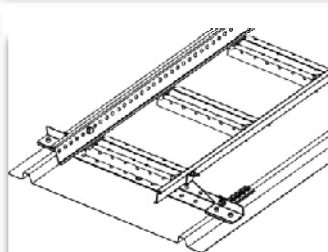


TRP Fäste takstege

Infästning för taktäckning med trapetsprofilerad eller pannprofilerade tak av plåt.

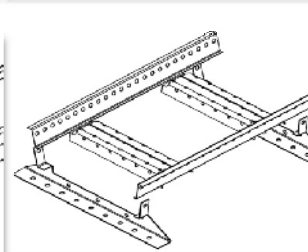


TRP Fäste med stödskena på **Plannja Modern**.



Allroundfäste takstege

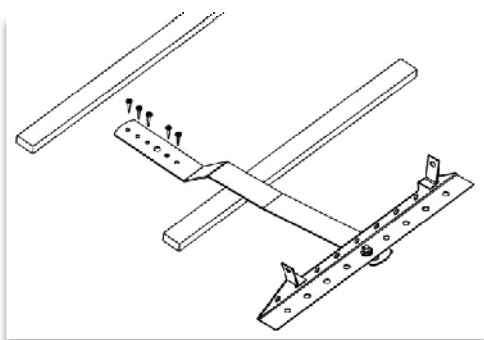
Infästning för släta tak.



Hämta montageanvisning, klicka på texten. Visa montagefilm, klicka på bilden

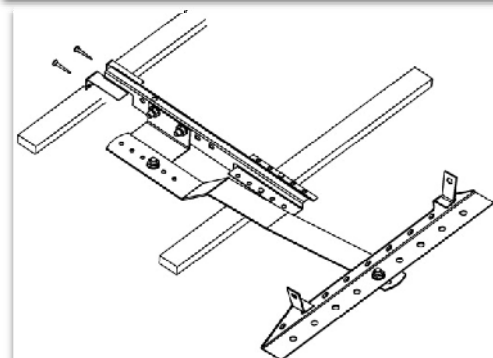
Bandfäste takstege

Infästning för tak med takpannor på underlagstak av råspont.



Bärläktsfäste takstege

Infästning för tak med takpannor på lätta underlagstak.

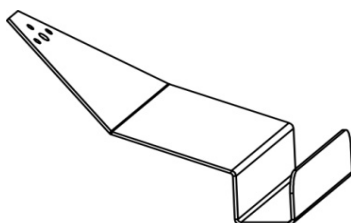


Glidskydd

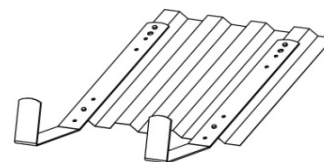
Glidskydden för lösa stegar är lätta att anpassa till stegens bredd. De skall monteras vid sidan av takstegen.

Hämta montageanvisning, klicka här

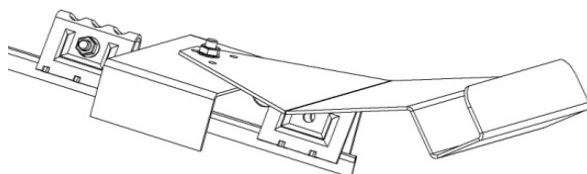
Glidskydd på släta tak



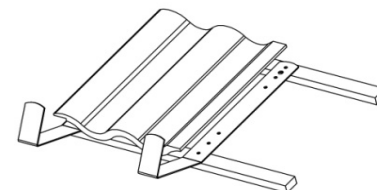
Glidskydd på trapetsprofilerad eller pannprofilerade tak av plåt



Glidskydd med falsfäste

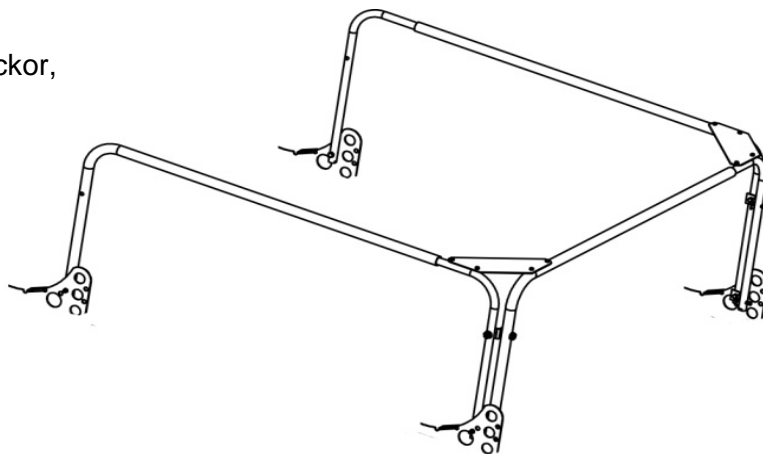


Glidskydd på tak med takpannor



Räcke runt taklucka

Skyddsräcket är avsett som skydd vid takluckor, takfönster och brandventilationer.



Hämta montageanvisning, klicka på texten.

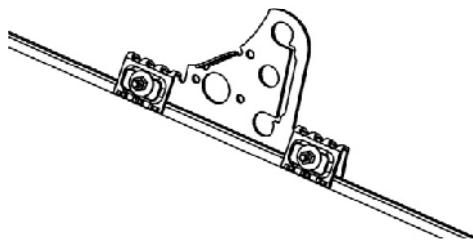
TRP Fäste TB-/NT

Infästning för taktäckning med trapetsprofilerad eller pannprofilerade tak av plåt.



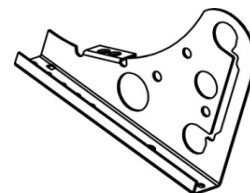
Falsfäste TB-/NT

Infästning för bandtäckta plåttak.



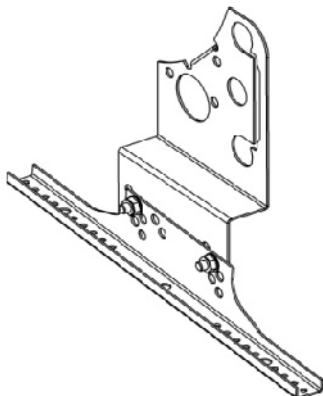
Konsol släta tak TB-/NT

Infästning för släta tak.



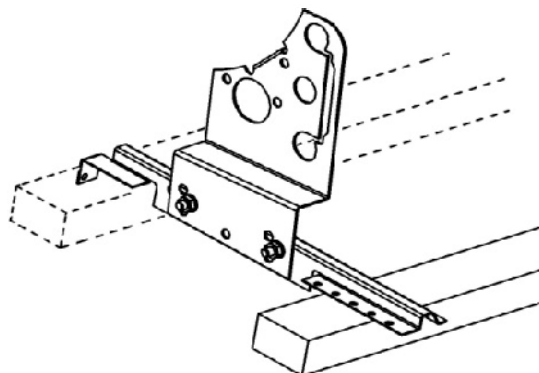
Fotplatta

Infästning för tak med takpannor på underlagstak av råspont.



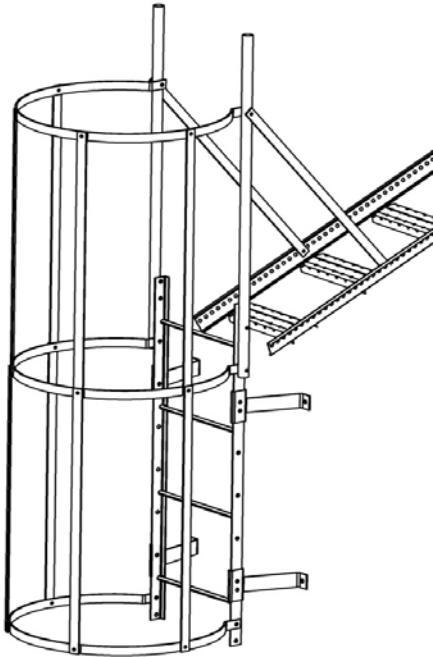
Bärläktsfäste

Infästning för tak med takpannor på lätta underlagstak.



Fasadstege

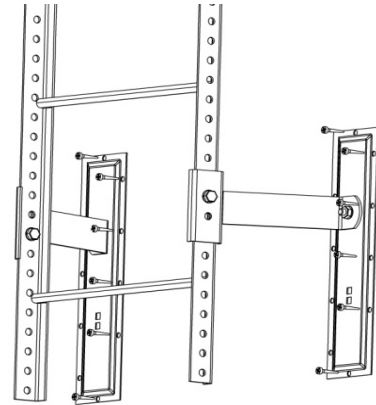
Fasadstegen tillverkas i längderna 1200 mm och 2400 mm som kan skarvas till önskad längd. Väggekonsolerna lagerförs i längderna 200, 400, 600 och 800 mm.



[Hämta montageanvisning](#)

Fästplåt fasadstege

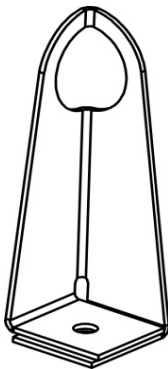
Infästning av fasadstege på fasader av plåt eller trä.



[Hämta montageanvisning](#)

Fästögla

Fästögla för förankring av säkerhetslina får ersätta nockräcke där taklutningen är mindre än 6°.

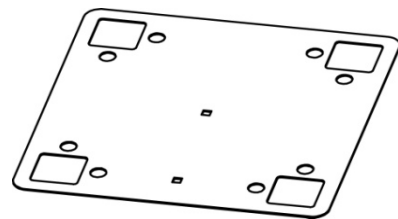


[Hämta montageanvisning](#)

Infästningsplatta för taktäckningar med asfaltbaserad tätskiktsmatta och takduk

Infästning för taksäkerhet på papp eller duktäckta tak.

Vid val av nock-/takfotsräcke, snörasskydd, takstege, takbrygga, fästögla och skyddsräcke skall aktuell montageanvisning för släta tak hämtas.



Hämta montageanvisning genom att klicka i aktuell ruta nedan

[Fästögla på papptak M-080](#)

[Övrig taksäkerhet på papptak M-082](#)

[Övrig taksäkerhet på duktak M-076](#)

Plannja

Ett telefonnummer till Plannja: 010-516 10 00.

Luleå, 971 88 Luleå. Tel 010-516 10 00. Fax 0920-942 03. **Borlänge**, Mats Knuts väg 29, 784 50 Borlänge. Tel 010-516 10 00. Fax 0243-765 10.

Finspång, Liebruksvägen 9, 612 95 Finspång. Tel 010-516 10 00. Fax 0122-723 90. **Göteborg**, Johannefredsgatan 4, 431 53 Mölndal. Tel 010-516 10 00. Fax 031-67 02 90.

Halmstad, Krusbärsvägen 1, 310 41 Gullbrandstorp. Tel 010-516 10 00. Fax 035-592 40. **Järforsen**, Plannja AB, Box 143, 570 81 Järforsen. Tel 010-516 10 00. Fax 0495-501 38.

Malmö, Limhammsgårdens allé 37, 216 16 Limhamn. Tel 010-516 10 00. Fax 040-25 88 19. **Stockholm**, Pajalagatan 56, 162 65 Vällingby. Tel 010-516 10 00. Fax 08-687 87 10.

Sundsvall, Skönsbergsvägen 3, 856 41 Sundsvall. Tel 010-516 10 00. Fax 060-17 32 16.

Plannja Steinwalls, Fröderydsvägen 17, 570 12 Landsbro. Tel 0383-643 00. Fax 0383-643 10.

www.plannja.se

Uppgifterna i denna trycksak hänför sig till tiden för publicering och avser att ge en allmän vägledning vid användandet av produkten.

Reservation görs för ändringar till följd av löpande produktutveckling samt produktändringar under året. Angivna uppgifter och data får inte uppfattas som garantier utan särskild skriftlig bekräftelse.