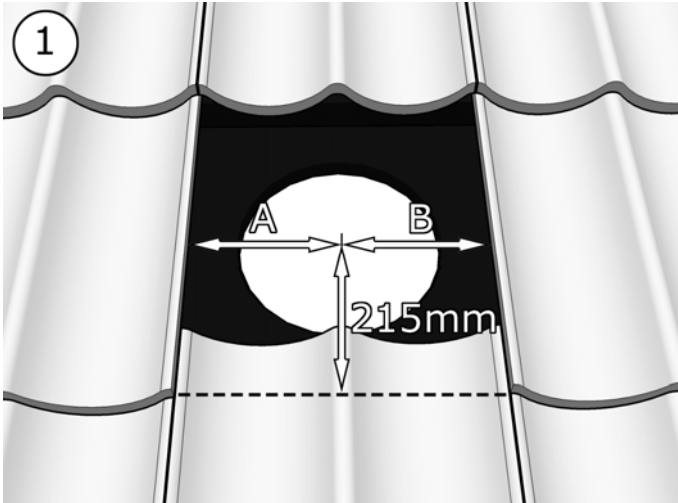


montageanvisning ventilationshuv

Gäller Plannja Steinwalls ventilationshuv 1-kanal



Lift bort den/de takpannor där huvan skall monteras och märk ut hålets placering. I höjddled skall hålets centrum ligga **215mm** från pannornas framkant. I sidled skall hålet placeras i mitten, dvs. mått **A** och **B** skall vara lika. Använd sedan underbeslaget som cirkelmall*.

*Hålet i undertaket skall tas upp tillräckligt stort att kanalen utan problem kan brandisoleras ända upp till gummitätningen, se bild 5.



Vid råspons; skär ett snitt i pappen (se streckad linje) och skjut in en del av underbeslaget. Montera underbeslag och gummitätning med bifogad skruv (12st). Anbringa tätningsmassa* runt om.

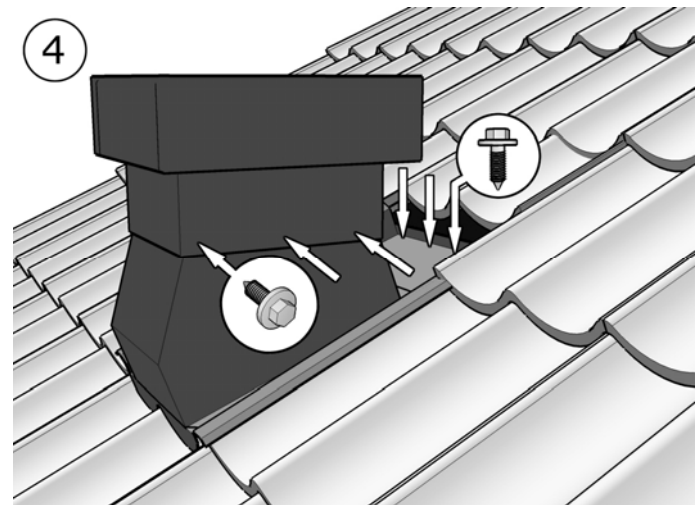
*Lämpligen silikon, eller motsvarande vattenavvisande tätningsmassa.

Obs! Tunna undertak (under 5mm) skall förstärkas, lämpligen med vårt **BOARDBESLAG**.



Montera huvan och för samtidigt plåtbandet framåt under tegelläkten. Plåtbandet spikas till läkt enl. figur.

Obs! Medföljande isolering skall ej gå genom gummitätningen, se bild 5.

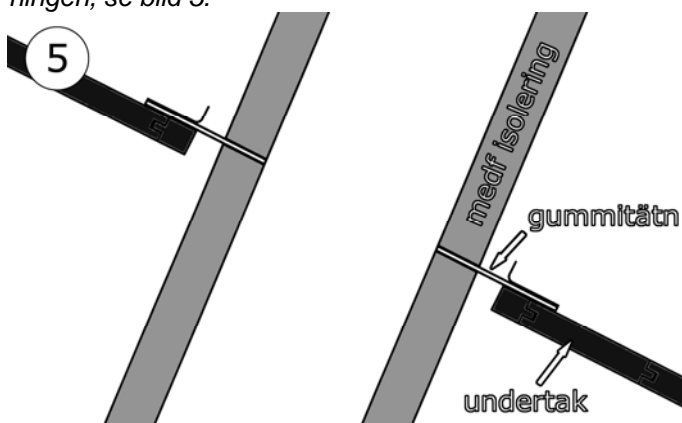


Fäst huvan till läkt med bifogad skruv (3st). Vrid ställbar överdel till lodrätt läge och fixera med bifogad skruv (6st)

Vid risk för snöfickor eller snöras skall särskilda åtgärder vidtagas för att säkerställa funktionen, förslagsvis monteras snörasskydd på taket ovanför huvan.



Brandklass EI-15



Plannja

Plannja Steinwalls AB

Tel. 0383-643 00 • Fax 0383-643 01