

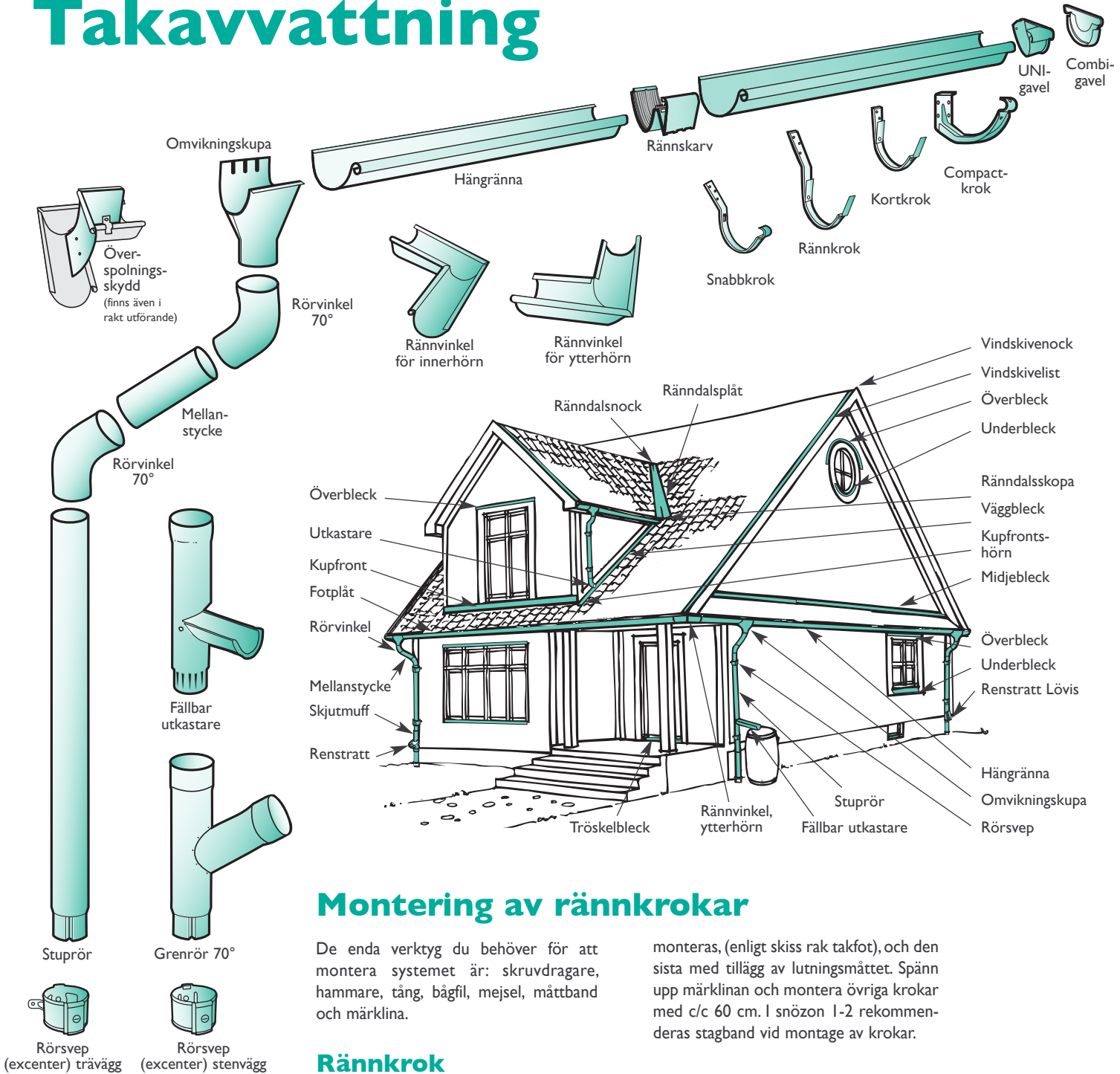
Montageanvisning

takavvattning och plåtdetaljer



Småhus och industriellt byggande

Takavvattning



Montering av rännkrokar

De enda verktyg du behöver för att montera systemet är: skruvdragare, hammare, tång, bågfil, mejsel, måttband och märklina.

monteras, (enligt skiss rak takfot), och den sista med tillägg av lutningsmättet. Spänn upp märklinan och montera övriga krokar med c/c 60 cm. I snözon 1-2 rekommenderas stagband vid montage av krokar.

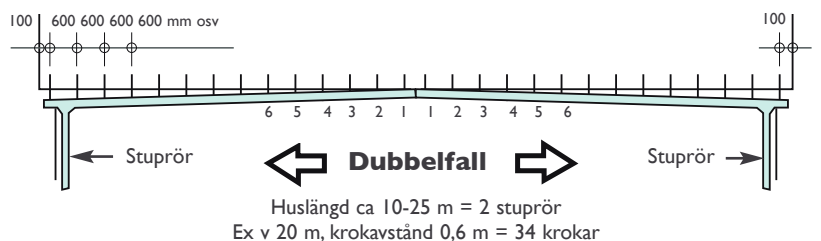
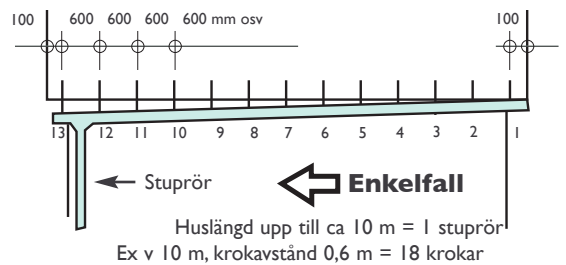
Rännkrok

Vid lutande takfotsbräda används förbockad rännkrok. Det åtgår en krok var 60:e cm för att bära hängrännan. Huslängden avgör om rännan ska ha enkel- eller dubbelfall (Se skiss).

Krokarna fästs med Steinwalls rännskruv

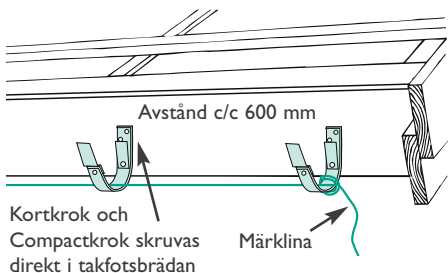
Till hus med **rak takfot** levereras rännkrok avsedd för montage direkt på takfotsbrädan. Rännans lutning 2-5 mm/m bestäms genom att den första kroken

Rännkrokarnas placering

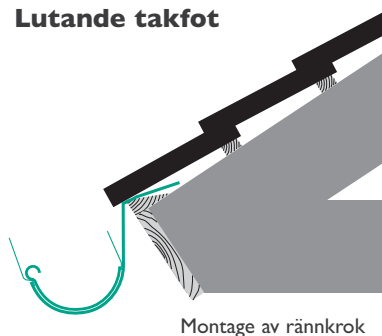


Kortkrokar

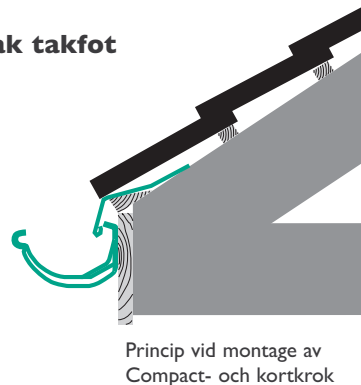
Montera första och sista kroken med tillägg av fallet. Spänn en märklinja mellan krokarna och montera resten av krokarna efter lutningslinjen.



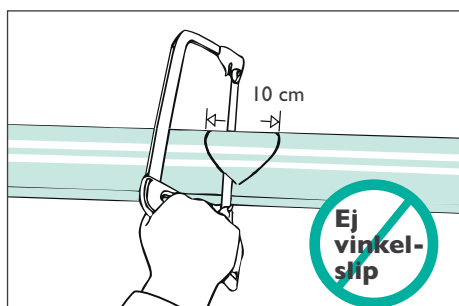
Lutande takfot



Rak takfot

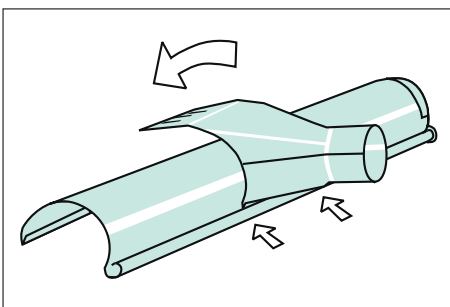


Hängrännor



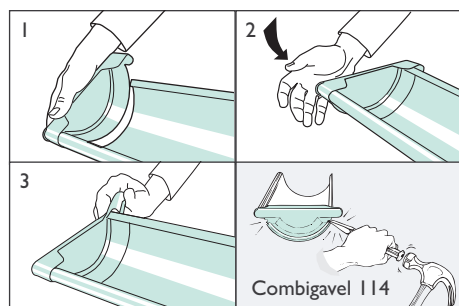
Märk ut var stupröret ska placeras (ca 15 cm från vagghörn). Säg två snedställda snitt så öppningen blir ca 10 cm. Slå ned kanterna i hålet, så förbättras avrinningen.

Omvikningskupa



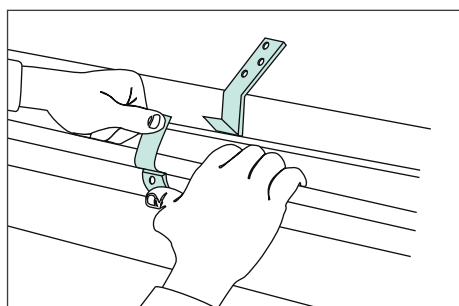
För in den vikta kanten i rännans rundade del (vulsten). Fäll över kupan mot rännans bakkant och vik över låstungorna.

Ränngavlar

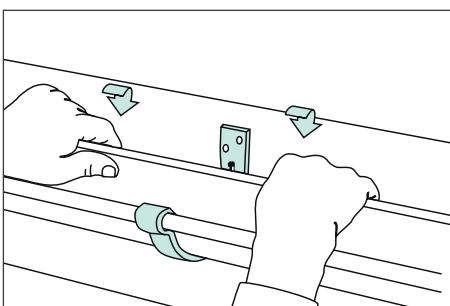


UNI-gavel, för in gaveln i rännan. Slå fast den. Bryt av den bakre förstansningen och vik om plåtfliken. **Combigaveln** kan liksom UNI-gaveln användas till rännans båda sidor. Låsning (se illustration).

Montering av hängrännor

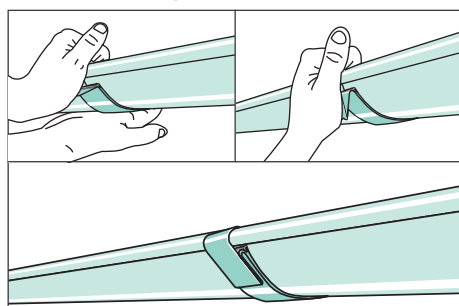


Kapa rännan till rätt längd och lägg upp den i krokarna. Tryck ned rännan mot krokens framkant och vik om den främre låstungan. Vrid ned rännan och lås med den bakre tungan.



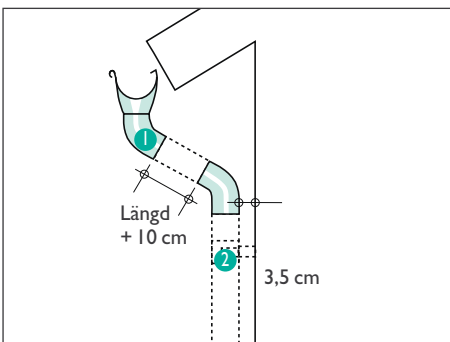
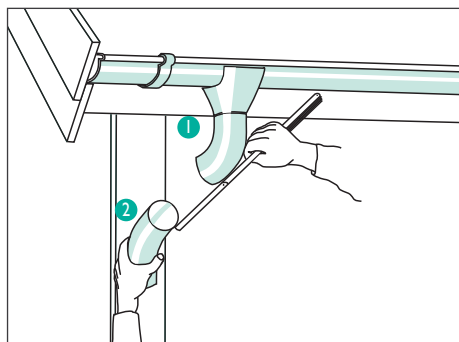
Till rak takfot kan Snabb- eller Compactkrok användas. Lägg rännan i krokens framkant och pressar den förbi "pliggen" i bakkanten.

Skarvning



Skarvning av rännor görs med rännskarven. För ihop rännorna. Placera rännskarven i bakkanten och tryck upp den mot rännan. Fäll ned låsningen, med handen, mot rännan.

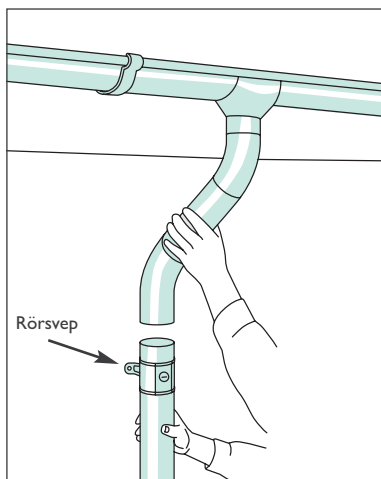
Rörvinklar och mellanstycke



Längden på mellanstycket mäts enligt följande. Tryck fast den övre rörvinkeln (1) på omvikningskupan och rikta in den mot den tänkta stuprörsplaceringen. Håll upp den nedre rörvinkeln (2) och rikta den mot den övre. Avståndet mellan den nedre rörvinkeln och väggen ska vara 35 mm. Justera rörvinklarna så de kommer i linje med varandra. Använd mätstickan som rätskiva. Mät avståndet mellan rörvinklarna och lägg till 10 cm. Då färdigkapade mellanstycke inte ingår i leveransen, använd övre delen av ett stuprör.

OBS! Använd aldrig vinkelslip eller skärutrustning som skadar rostskyddet. Borsta alltid bort spån efter bågfilskapning

Rörsvep



Stuprörssvepet monteras 10 cm under den nedre rörvinkeln. I sten/tegelvägg förborras hål för svepets stift/skruv. Borra i fogen, ej i stenen. Avståndet mellan rörsvepen bör vara max 2 meter.

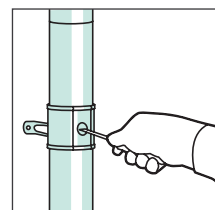
Montera samman rördetaljerna och anslut mot omvinkningskupan. Kontrollera att röret sitter rakt på väggen och längdjustera efter behov.

Stensvepet hängs på stiftet/skraven och fästs genom att vika runt den utstående piggen på stiftbleckets underkant. Röret passas in i svepet och låses genom att vrida låsknappen ett halvt varv med en

skruvmejsel.

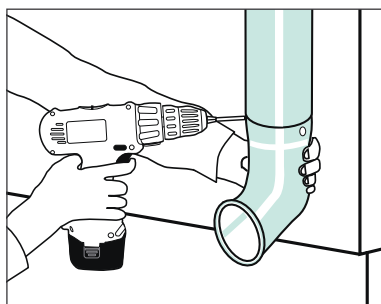
Vid demontering öppnas svepet genom att vrida tillbaka låsknappen ett halvt varv

och därefter föra in mejseln i ett av demonteringshålen för att lösgöra låsknappen.



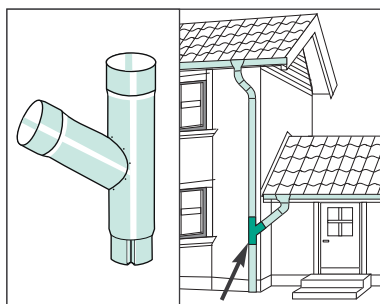
Trärsvepen skruvas fast i väggen med montageskruv.

Utkastare



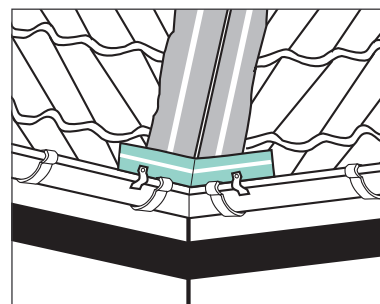
Utkastare

Utkastare monteras då stupröret inte ansluts till dagvattenröret. Borra och skruva med självgående skruv.



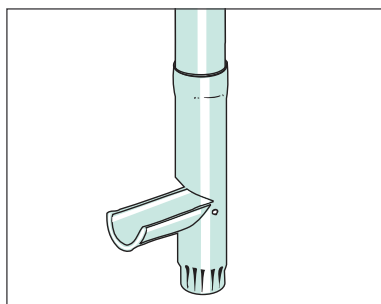
Grenrör 70°

Används vid avvattning av flera tak via samma stuprör.



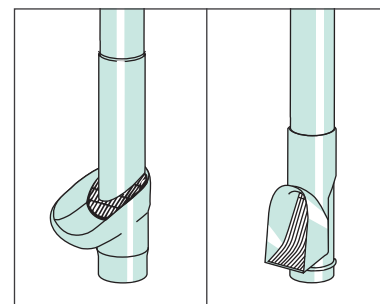
Överspolningsskydd

Förhindrar vatten att spola över i innerhörnsvinklar. Finns även som rakt överspolningsskydd.



Fällbar utkastare

Montera den fällbara utkastaren på stupröret, och samlar upp regnvattnet.

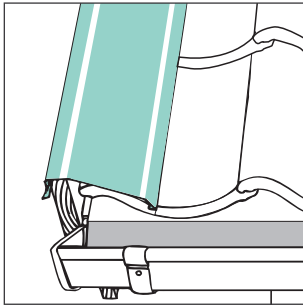


Renstratt, Skjutmuff, Renstratt Lövis

Renstratten är en perfekt lövsamlare. Skjutmuffen innebär att Renstratten kan demonteras. Den självrensande Stuprörssilen förhindrar att skräp hamnar i dagvattenledningen.

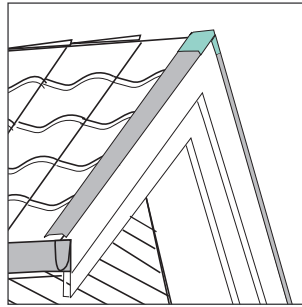
Montering av plåtdetaljer

Vindskivelist



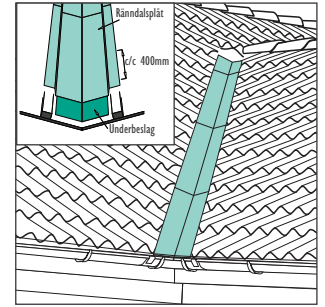
Vindskivelisten monteras nedifrån med det förstansade urklippet uppåt och överlappas 50 mm enligt urklipp. Passdelar monteras alltid överst. Infästning sker med montageskruv 4,2x25 c/c 400 mm, räknat från ovansidan.

Vindskivenock



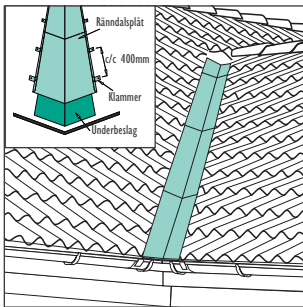
Nockbeslaget placeras ovanpå vindskivelisten. Infästning sker med montageskruv 4,2x25 från ovansidan.

Rännalsplåt 200



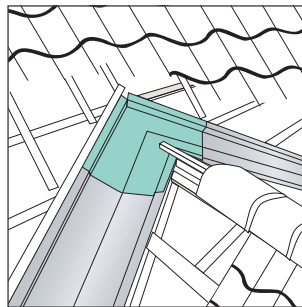
Underbeslaget läggs direkt på råsponten och överlappas med takpapp (alt läggs under takboard). Rännalsplåten monteras nedifrån, plåtarna skall överlappas minst 200 mm och tätas med silicon i samtliga skarvar. En rännalsnock placeras i överkant för säker täthet. Infästning sker med montageskruv, c/c 400 mm.

Rännalsplåt 230



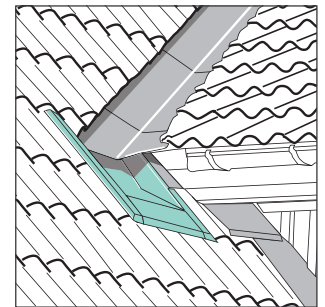
Underbeslaget läggs direkt på råsponten och överlappas med takpapp (alt läggs under takboard). Rännalsplåten monteras nedifrån plåtarna skall överlappas minst 200 mm och tätas med silicon i samtliga skarvar. En rännalsnock placeras i överkant för säker täthet. Infästning sker med klammer och montageskruv, c/c 400 mm.

Rännalsnock



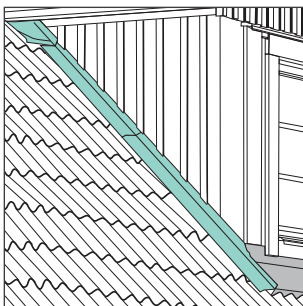
Rännalsnocken placeras ovanpå rännalsplåten. Infästning sker med klammer och/eller montageskruv.

Rännalssskopa



Rännalssskopian ersätter 1½ panna (2-kup btg.panna). Skopan fästes till undertak (läkten sågas ur) med montageskruv 4,2x25. Vid takboard kortlas en infästningsbräda mellan takstolarna. Vinge mot fotbräda justerklippis.

Väggbleck



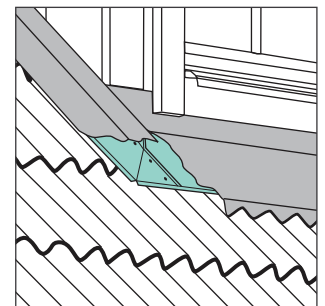
Väggblecket förs in mot spikläkten och fästes med spik. Blecket monteras nedifrån med det förstansade urklippet uppåt. Underbeslag spikas och överlappas med papp (alt annat tätband).

Kupfront



Kupfronten förs in mot spikläkten och fästes med spik. Underbeslag spikas och överlappas med papp (alt annat tätband). Vid skarvning av kupbeslaget används två montageskruvar. Fasoneringslisten läggs mellan takpannan och beslaget.

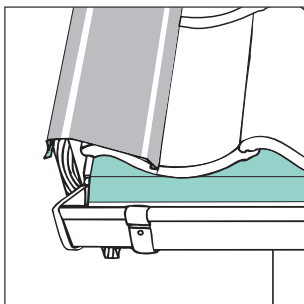
Kupfrontshörn



Kupfrontshörnet monteras före väggblecket och kupfronten. Infästning sker i beslagets bakkant.

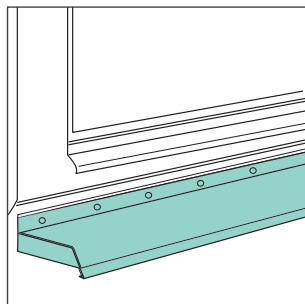
Montering av plåtdetaljer

Fotplåt



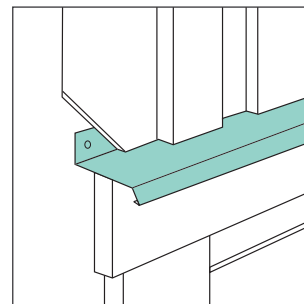
Monteras med överlappning 50 mm enligt förstansade urklipp. Fotplåten överlappas med takpapp (alt takboard). Infästning sker med montageskruv 4,2x25 c/c 400 mm.

Underbleck



Infästning sker med Bleckskruv RF 3,5x25 c/c 200 mm, anläggningsskanten tätas med silicon.

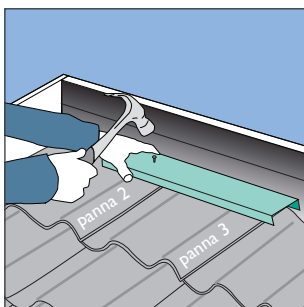
Överbleck



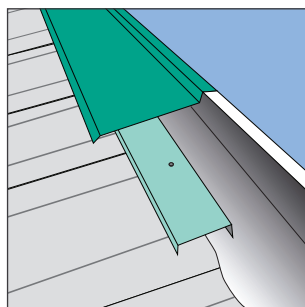
Infästning sker med Bleckskruv RF 3,5x25 c/c 200 mm. Beslaget monteras före panelmontage.

Montering av pulpettakplåt

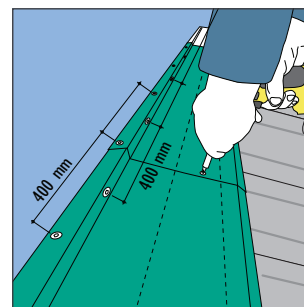
Fästplåt



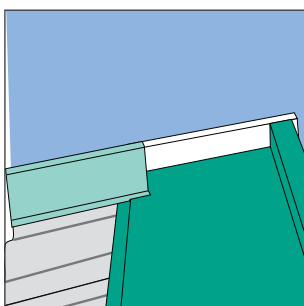
Fästplåten infästes med 100 mm spik genom befintliga hål i plåten och takpannorna till översta bärläkten. Börja montera plåten över andra och tredje takpannan sett från vindskivan



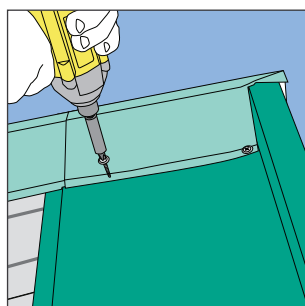
En fästplåt ska finnas under varje överbeslagsskarv, skarvarna skall skruvas med bifogad montageskruv.



Överbeslaget för pulpettak skall monteras med bifogad montageskruv c/c 400 mm på ovansidan och på beslagets framsida. Skarven skruvas med två montageskruvar.



Överbeslaget anpassas mot vindskivan.



Gör urklipp i vindskivebeslaget, 40x115 mm mot framkant och fäst med montageskruv 4,2x25 mm.